

## ЭНЕРГОСБЕРЕГАЮЩИЕ LED-ТЕХНОЛОГИИ

Экономия электроэнергии до 70%



### СЕРИЯ СВЕТОДИОДНЫХ СВЕТИЛЬНИКОВ ДЛЯ УЛИЧНОГО ОСВЕЩЕНИЯ

Новые светодиодные светильники для освещения улиц и автомобильных парковок, парковых и пешеходных зон, дворовых и придомовых территорий, территорий школ, детских садов, общественных и административных зданий, железнодорожных платформ и станций. Светильники максимально используют все преимущества светодиодов: низкое потребление электроэнергии и высокую эффективность.

Светильники XLight® имеют системы защиты от попадания пыли и влаги, перегрева электронного блока питания и управления и являются совершенными осветительными приборами для применения в широких областях.

Высокая эффективность, низкие затраты на обслуживание, исключительная надежность, экологичность и безопасность – основные преимущества светотехнического оборудования XLight®.

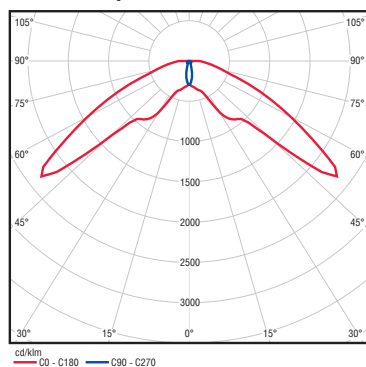


#### Особенности светодиодных светильников XLD-ДКУ05/06:

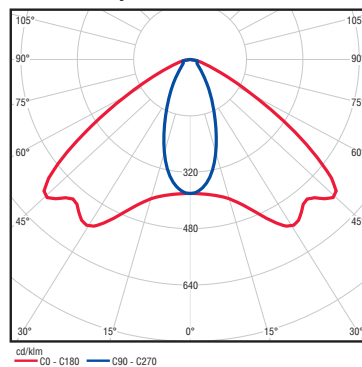
- Специальная оптическая система, обеспечивающая равномерное освещение
- Компактные размеры
- Широкий температурный диапазон эксплуатации:  $-40 \dots +50^{\circ}\text{C}$
- Класс защиты IP65
- Высокая экономичность и эффективность
- Гарантия 5 лет

ОФИЦИАЛЬНЫЙ ПОСТАВЩИК ПРОДУКЦИИ XLIGHT В РОССИИ И СТРАНАХ СНГ

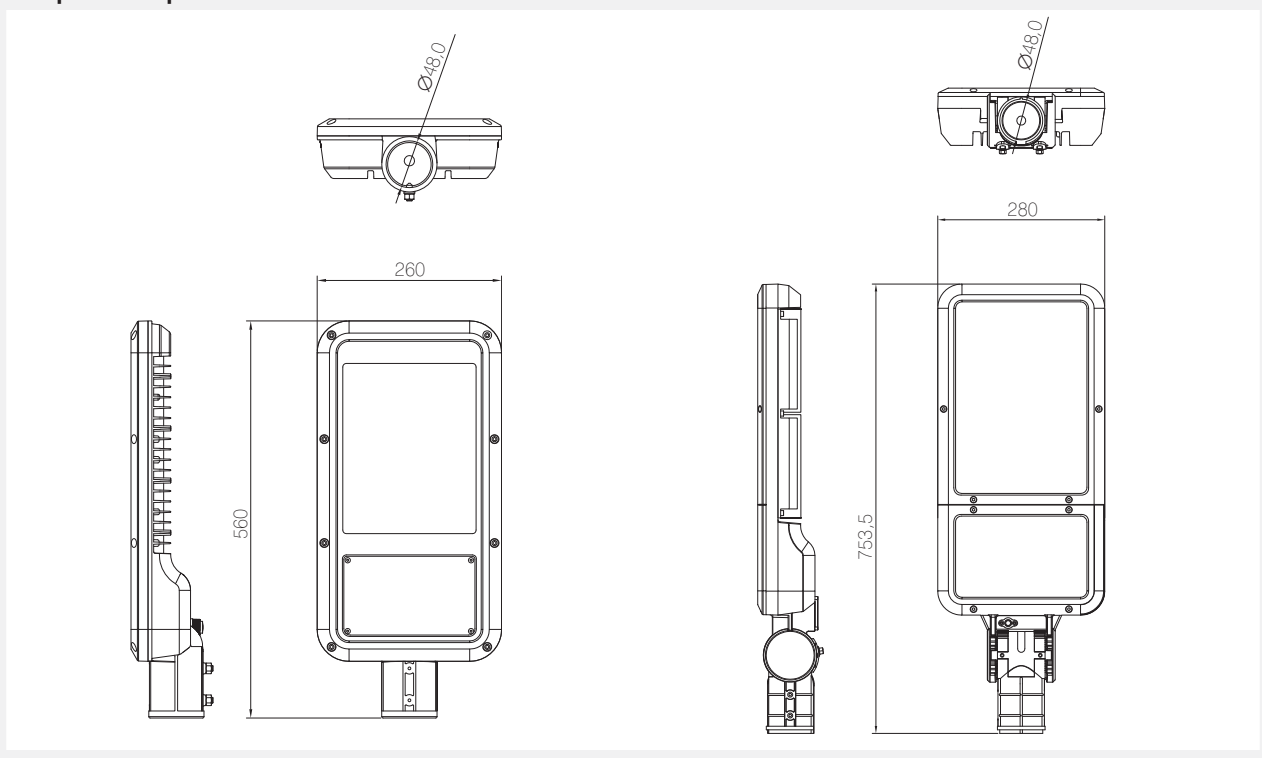
Распределение типа Ш



Распределение типа Л



Габаритный чертеж



Характеристика	XLD-ДКУ05-ММ-220-YYY-01-XXX-SV	XLD-ДКУ06-ММ-220-YYY-01-XXX-SV
Количество светодиодов, шт.	24/36	48/60/72
Питающее напряжение, В	~230 ±20% 50/60 Гц	~230 ±20% 50/60 Гц
Мощность светильника, Вт	32/48	62/78/92
PFC (cos φ)	> 0,98	> 0,98
Климатическое исполнение	У1 -40...+50°C	У1 -40...+50°C
Класс электробезопасности	I	I
Класс защиты	IP65	IP65
Вес тах, кг	4,6	9
Рабочее положение	Произвольное	Произвольное
Световой поток, лм		
Холодный белый, WHC	1950/2900	4500/5600/6750
Естественный белый, WHS	1650/2500	4100/5100/6150
Теплый белый, WHW	1550/2300	3650/4600/5500

ОФИЦИАЛЬНЫЙ ПОСТАВЩИК ПРОДУКЦИИ XLIGHT В РОССИИ И СТРАНАХ СНГ