

ПРИБОРЫ ДЛЯ ПРОМЫШЛЕННОГО И ОБЩЕГО ОСВЕЩЕНИЯ

- Светодиодные светильники ДБО общего назначения
- Серия светодиодных светильников XLD-FL18/24/36 для промышленного освещения
- Серия светодиодных светильников XLD-FL54/72/90 для промышленного освещения

Светодиодные светильники XLight® для промышленного и общего освещения

Светодиодные светильники XLight® для промышленного и общего освещения

К данному классу продукции XLight® относятся светильники, предназначенные для освещения промышленных и ремонтно-технических зон, освещения технических, вспомогательных помещений и площадей, освещения складских и торговых комплексов, жилых и общественных помещений, а также для применения в сфере ЖКХ.

Отличительной особенностью светильников XLight является степень защиты IP66, что позволяет не только применять их в условиях повышенной влажности, в пыльных помещениях, а также помещениях с образованием взвесей масел и других веществ в воздухе, но и мыть струей воды.

Светильники XLight® выпускаются с различной цветовой температурой: холодный белый (WHC) – 6000 К, естественный белый (WHS) – 4500 К и теплый белый (WHW) – 3000 К.

В продукции XLight® используются светодиоды CREE, имеющие минимальную деградацию светового потока и высокую стабильность цветовых параметров на протяжении всего срока службы.

Гарантия на светильники составляет 5 лет.

Светодиодные светильники и прожекторы XLight®



Серия светодиодных светильников ДБО

Светильники XLight® серии ДБО предназначены для общего и местного освещения технических зон и мест общественного пользования, освещения подъездов, туннелей, подземных и надземных пешеходных переходов.

Благодаря мгновенному зажиганию, светильники могут применяться для аварийного освещения.

Светильник устанавливается на плоские поверхности. Возможен заказ индивидуального крепежного комплекта для установки светильника под определенным углом или с возможностью настройки угла наклона.

Светильники серии ДБО имеет две модификации, рассчитанные на питание от 220 В или 36 В. Каждая из модификаций имеет две модели, отличающиеся световым потоком.

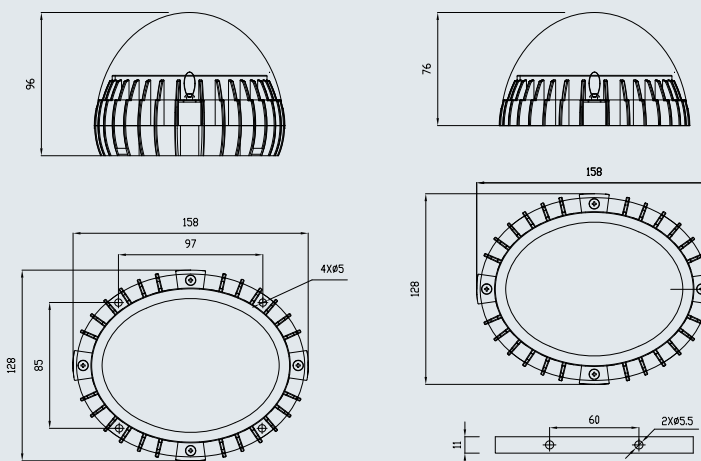
Преимущества светильников ДБО:

- Компактные размеры
- Широкий температурный диапазон эксплуатации: $-40 \dots +50^{\circ}\text{C}$
- Класс защиты IP54 для исполнения -01 или IP66 для исполнения -02
- Вандалоустойчивость
- Питание 220 В AC или 36 В AC/48 В DC
- Экономия электроэнергии и высокая эффективность
- Гарантия 5 лет

Области применения:

- Освещение служебных помещений (лифтовых и лестничных холлов и т.п.)
- Освещение технических помещений
- Освещение ремонтных зон
- Освещение складских помещений
- Освещение подъездов домов
- Освещение открытых площадок
- Освещение надземных и подземных пешеходных переходов

Габаритные и присоединительные размеры



Светодиодные светильники XLight® для промышленного и общего освещения

Структура номера изделия

ДБО-10 ДБО-15	XXX	48	YYY
Цвет		Исполнение	
WHC = Холодный белый (6000 К)		01 = Низкий корпус	
WHS = Естественный белый (4500 К)		02 = Высокий корпус	
WHW = Теплый белый (3000 К)			

ДБО-10 ДБО-15	XXX	220	02
Цвет			
WHC = Холодный белый (6000 К)			
WHS = Естественный белый (4500 К)			
WHW = Теплый белый (3000 К)			

Характеристики светильников серии ДБО

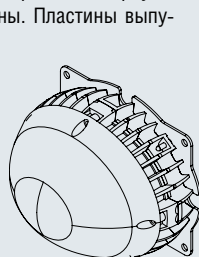
Характеристика	ДБО-10-XXX-48-01/02	ДБО-15-XXX-48-01/02	ДБО-10-XXX-220-02	ДБО-15-XXX-220-02
Питающее напряжение, В	48 DC ±10% ~36 AC ±20%	48 DC ±10% ~36 AC ±20%	~230 AC ±10% 50/60 Гц	~230 AC ±10% 50/60 Гц
Мощность светильника, Вт	10	14	12	18
PFC (cos φ)	—	—	>0,9	>0,9
Климатическое исполнение	У1 -40...+50°C	У1 -40...+50°C	У1 -40...+50°C	У1 -40...+50°C
Класс электробезопасности	III	III	I	I
Класс защиты	IP54/IP66	IP54/IP66	IP66	IP66
Вес max, кг	0,6/0,8	0,6/0,8	0,8	0,8
Рабочее положение	Произвольное	Произвольное	Произвольное	Произвольное
Световой поток, лм*				
Холодный белый, WHC	630	820	720	1260
Естественный белый, WHS	550	720	630	1100
Теплый белый, WHW	470	610	540	930

* Кривая силы света (КСС). Приложение 1.2

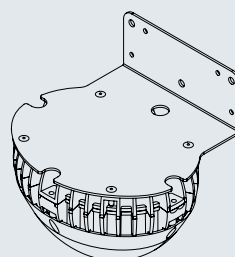
Варианты дополнительных креплений светильников серии ДБО

Помимо крепления светильника с помощью отверстий в корпусе, также доступны специальные крепежные пластины. Пластины выпускаются в трех вариантах:

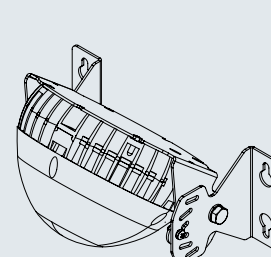
- с фиксированным углом 0°;
- с фиксированным углом 90°;
- с возможностью настройки угла (0°...90°).



Угол 0°



Угол 90°



Настраиваемый угол
(0°...90°)

Светодиодные светильники и прожекторы XLight®



Серия светодиодных светильников XLD-FL18/24/36 для промышленного освещения

Светильники XLD-FL18/24/36 для промышленного освещения предназначены для освещения производственных помещений, технических зон, складских комплексов и торговых центров, при этом они способны эффективно заменить светильники РСП и НСП. Благодаря мгновенному зажиганию, светильники могут применяться для аварийного освещения. Промышленные светильники XLight® серии XLD-FL18/24/36 устанавливаются на крюк, при этом весь световой поток направлен вертикально вниз. Светильники серии XLD-FL18/24/36 имеет три модели, отличающиеся световым потоком и размерами корпуса.

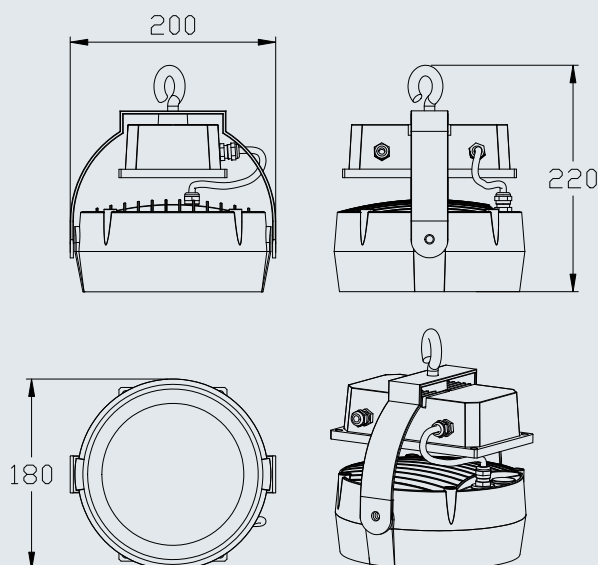
Преимущества светильников XLD-FL18/24/36:

- Мгновенное включение
- Компактные размеры
- Широкий температурный диапазон эксплуатации: $-40...+50^{\circ}\text{C}$
- Класс защиты IP66
- Вандалоустойчивость
- Универсальное крепление
- Простота монтажа
- Широкая номенклатура вариантов исполнения
- Экономия электроэнергии и высокая эффективность
- Гарантия 5 лет

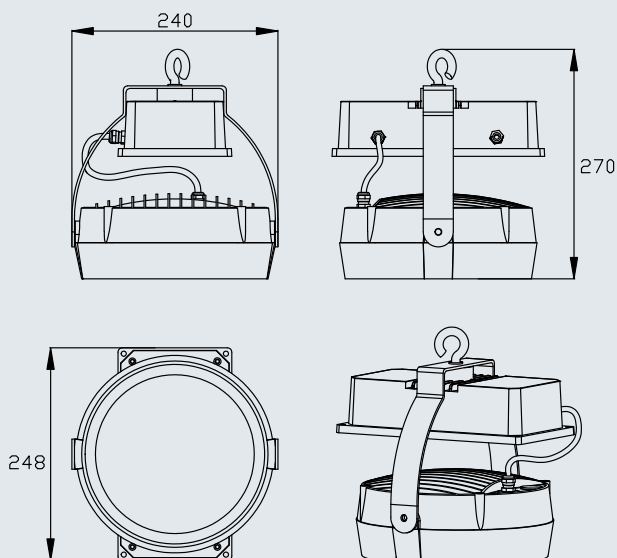
Области применения:

- Освещение складских комплексов
- Освещение технических зон
- Освещение производственных помещений
- Освещение торговых центров
- Освещение территорий промышленных объектов

Габаритные и присоединительные размеры XLD-FL18, XLD-FL24



Габаритные и присоединительные размеры XLD-FL36



Светодиодные светильники XLight® для промышленного и общего освещения

Структура номера изделия



Цвет	Оптика*
WHC = холодный белый (6000 K)	010 =10°
WHS = естественный белый (4500 K)	015 =15°
WHW = теплый белый (3000 K)	020 =20°
	025 =25°
	030 =30°
	035 =35°
	070 =70°
	115 =115°
	1545 =15°×45°
	0847 =8°×47°
	4708 =47°×8°

* Кривые силы света (КСС). Приложение 1.1.

Характеристики светильников XLD-FL18/24/36

Характеристика	XLD-FL18-XXX-220-YYY-02	XLD-FL24-XXX-220-YYY-02	XLD-FL36-XXX-220-YYY-02
Питающее напряжение, В	~230±10% 50/60 Гц	~230±10% 50/60 Гц	~230±10% 50/60 Гц
Мощность светильника, Вт	24	32	48
PFC (cos φ)	> 0,92	> 0,92	> 0,92
Климатическое исполнение	У1 -40...+50°C	У1 -40...+50°C	У1 -40...+50°C
Класс электробезопасности	I	I	I
Класс защиты	IP66	IP66	IP66
Вес max, кг	2,0	2,0	3,7
Рабочее положение	Вертикальное	Вертикальное	Вертикальное
Световой поток, лм			
Холодный белый, WHC	1510	2010	3020
Естественный белый, WHS	1320	1760	2640
Теплый белый, WHW	1120	1490	2230

Светодиодные светильники и прожекторы XLight®



Серия светодиодных светильников XLD-FL54/72/90 для промышленного освещения

Светильники серии XLD-FL54/72/90 предназначены для освещения складских комплексов, технических зон, производственных помещений, заправочных станций, открытых территорий, тоннелей, а также спортивных комплексов. Также светильник может использоваться в архитектурном освещении.

Светильник предназначен для установки на плоскую поверхность (горизонтальную, вертикальную или наклонную) с возможностью поворота $\pm 55^\circ$.

Модельный ряд светильников XLD-FL54/72/90 имеет три модификации, отличающиеся световым потоком.

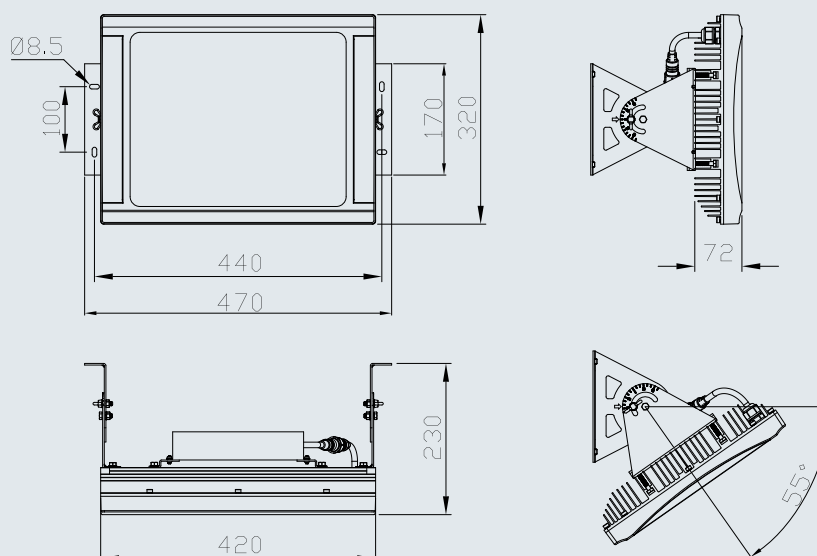
Преимущества светильников XLD-FL54/72/90:

- Широкий модельный ряд
- Высокий световой поток (до 12 500 лм)
- Возможность регулировки угла наклона
- Широкий температурный диапазон эксплуатации: $-40...+50^\circ\text{C}$
- Степень защиты IP66
- Экономия электроэнергии и высокая эффективность
- Гарантия 5 лет

Области применения:

- Высокомащтовое освещение
- Освещение технических зон
- Освещение производственных помещений
- Освещение АЗС
- Освещение складских помещений
- Освещение спортивных комплексов
- Освещение открытых территорий и площадей
- Освещение тоннелей

Габаритные и присоединительные размеры



Светодиодные светильники XLight® для промышленного и общего освещения

Структура номера изделия



Цвет	Оптика*
WHC = холодный белый (6000 K)	010 =10°
WHS = естественный белый (4500 K)	015 =15°
WHW = теплый белый (3000 K)	020 =20°
	025 =25°
	030 =30°
	035 =35°
	070 =70°
	115 =115°
	1545 =15°×45°
	0847 =8°×47°
	4708 =47°×8°

* Кривые силы света (КСС). Приложение 1.1.

Характеристики светильников XLD-FL54/72/90

Характеристика	XLD-FL54-XXX-220-YYY-01	XLD-FL72-XXX-220-YYY-01	XLD-FL90-XXX-220-YYY-01
Питающее напряжение, В	230±20% 50/60Гц	230±20% 50/60Гц	230±20% 50/60Гц
Мощность светильника, Вт	105	140	175
PFC (cos φ)	>0,92	>0,92	>0,92
Климатическое исполнение	У1 -40...+50°C	У1 -40...+50°C	У1 -40...+50°C
Класс электробезопасности	I	I	I
Класс защиты	IP66	IP66	IP66
Вес max, кг	9,2	9,2	9,2
Рабочее положение	Произвольное	Произвольное	Произвольное
Световой поток, лм*			
Холодный белый, WHC	6600	8800	12 500
Естественный белый, WHS	6300	8500	10 500
Теплый белый, WHW	5000	7000	8500