

XLLight

/ КАБИНЕТ

ОСВЕЩЕНИЕ ВИТРИН

каталог продукции

№2



Уважаемые господа!

Мы рады, что Вы держите в руках каталог компонентов «XLight-cabinet» для создания светодиодной подсветки витрин, шкафов, декоративного внутреннего освещения.

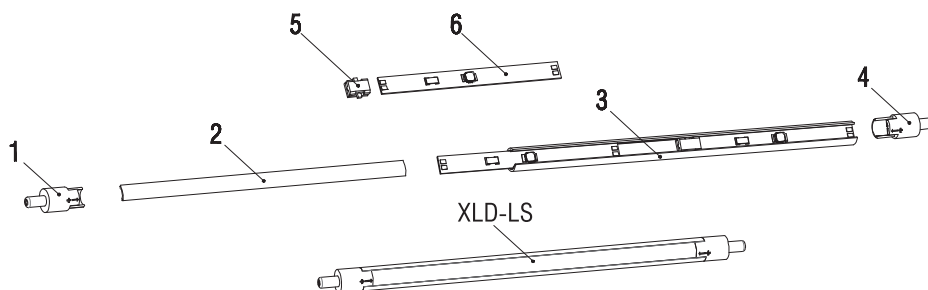
Набор конструктивно связанных профилей, рассеивателей, светодиодных линеек, ламп, соединителей, стоек, подвесов, консолей, опор позволяет создавать светодиодные конструкции разного уровня сложности в едином стиле.

Каталог начинается с примеров конструкций на базе компонентов «XLight-cabinet» в последовательности от простого к сложному.

Каждый светодиод в системе питается от постоянного напряжения 12 В DC. Все светодиоды подключаются параллельно. Соблюдение полярности при монтаже конструкций обязательно. В каталоге есть раздел с рекомендуемыми источниками питания 220 В /12 В.

Надеемся, что использование компонентов «XLight-cabinet» будет способствовать росту Вашего бизнеса.

Пример № 1 Светодиодная линия XLD-LS



Наименование



Состав

Поз.	Номер для заказа	Описание	Кол-во, шт.	Стр.
1	91657	Крышка-разъём левая, «папа»	1	6
2	31216	Рассеиватель	1	7
3	21400	Профиль	1	7
4	91658	Крышка-разъём правая, «папа»	1	8
5	91662	Соединитель для плат	1	9
6	31000	Линейный кластер	2	6

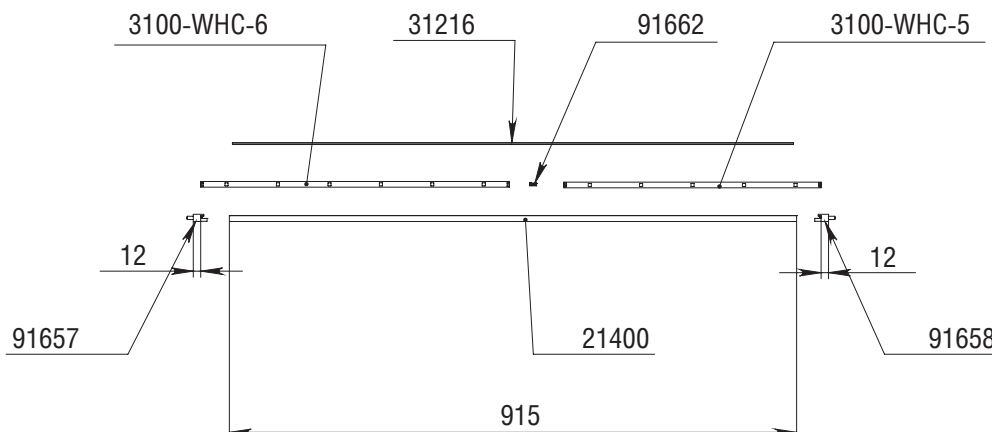
Расчет длины готового изделия на примере XLD-LS-11-02

Светодиодная линия XLD-LS-11-02 представляет собой линейный светильник с 11 светодиодами Cree MX-3S с разъемами «папа» на концах. В состав изделия входят следующие компоненты:

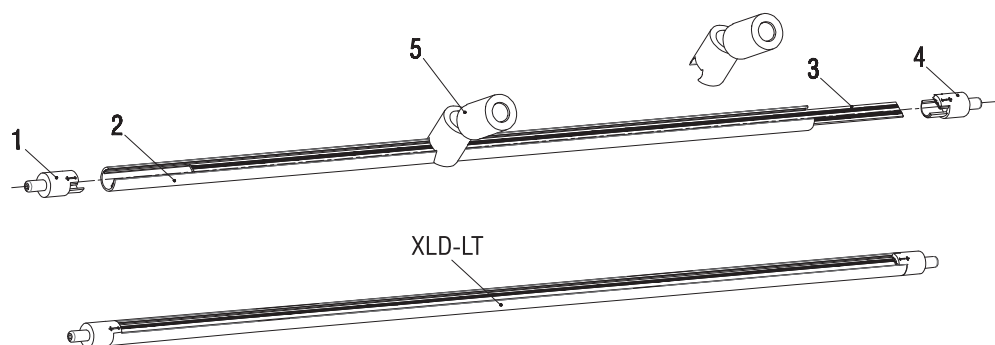
1. Кластер с 6 светодиодами 31000-WHC-6 (стр. 6). Его длина равна произведению количества светодиодов на 83 мм (длину отрезка кластера с 1 светодиодом): $83 \text{ мм} \times 6 = 498 \text{ мм}$
2. Кластер с 5 светодиодами 31000-WHC-5 (стр. 6). Его длина равна: $83 \text{ мм} \times 5 = 415 \text{ мм}$
3. Соединитель для плат 91662 (стр. 9), при расчете длины учитывается размер 2 мм

4. Алюминиевый профиль 21400 (стр. 7). Его длина складывается из длин кластеров и соединителя для плат: $498 + 415 + 2 = 915 \text{ мм}$
5. Разъемы «папа» 91657 и 91658 (стр. 8). При расчете длины конечного изделия нужно учитывать 2 размера: 5 мм и 12 мм
6. Рассеиватель 31216 (стр. 7), длина которого равна длине алюминиевого профиля без учета размера 10 мм: $915 \text{ мм} - 2 \times 5 \text{ мм} = 905 \text{ мм}$

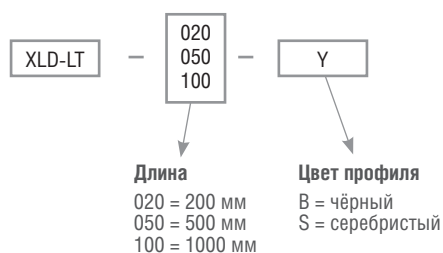
Длина конечного изделия равна сумме длины профиля и длин разъемов: $915 \text{ мм} + 2 \times 12 \text{ мм} = 939 \text{ мм}$



Пример № 2 Мини-трек XLD-LT



Наименование



Состав

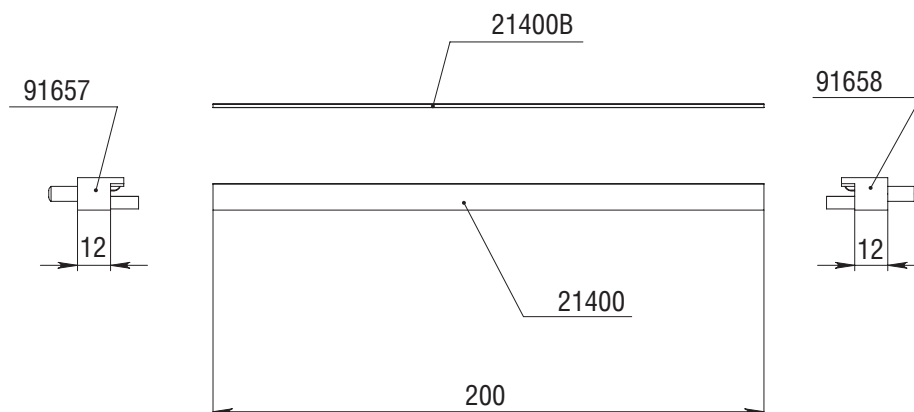
Поз.	Номер для заказа	Описание	Кол-во, шт.	Стр.
1	91657	Крышка-разъём левая, «папа»	1	8
2	21400	Профиль	1	7
3	21400B	Плата-проводник	1	7
4	91658	Крышка-разъём правая, «папа»	1	8
5	21401	Светодиодная лампа «мини»	2	6

Расчет длины готового изделия на примере XLD-LT-020-02

Мини-трек XLD-LT-02-02 представляет собой плату-проводник в алюминиевом корпусе с разъемами «папа» на концах. В состав изделия входят следующие компоненты:

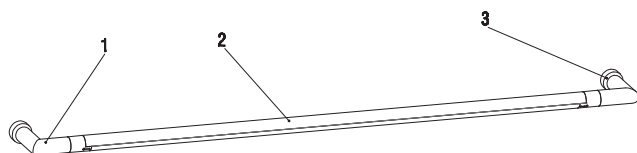
1. Плата-проводник 21400B (стр. 7) длиной 200 мм
2. Алюминиевый профиль 21400 (стр. 7) с длиной, равной длине платы-проводника: 200 мм
3. Разъемы «папа» 91657 и 91658 (стр. 8).

Длина конечного изделия равна сумме длины профиля и длин разъемов:
 $200 \text{ мм} + 2 \times 12 \text{ мм} = 224 \text{ мм}$



ПРИМЕРЫ КОНСТРУКЦИЙ

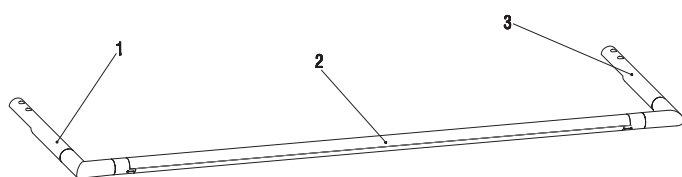
Пример № 3 Светодиодная линия с торцевым креплением



Состав

Поз.	Номер для заказа	Описание	Кол-во, шт.	Стр.
1	91668	Стойка L, «мама»	1	10
2	XLD-LS	Светодиодная линия	1	1
3	91668B	Стойка L с кабелем, «мама»	1	10

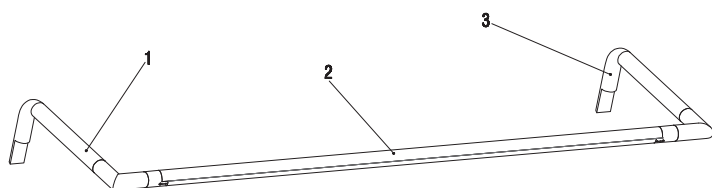
Пример № 4 Светодиодная линия с накладным креплением



Состав

Поз.	Номер для заказа	Описание	Кол-во, шт.	Стр.
1	91671	Консоль L прямая, «мама»	1	10
2	XLD-LS	Светодиодная линия	1	1
3	91671B	Консоль L прямая с кабелем, «мама»	1	10

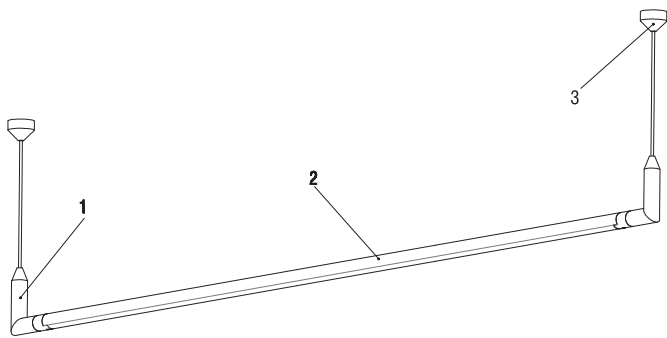
Пример № 5 Светодиодная линия с выносным креплением



Состав

Поз.	Номер для заказа	Описание	Кол-во, шт.	Стр.
1	91673	Консоль L изогнутая, «мама»	1	10
2	XLD-LS	Светодиодная линия	1	1
3	91673B	Консоль L изогнутая с кабелем, «мама»	1	10

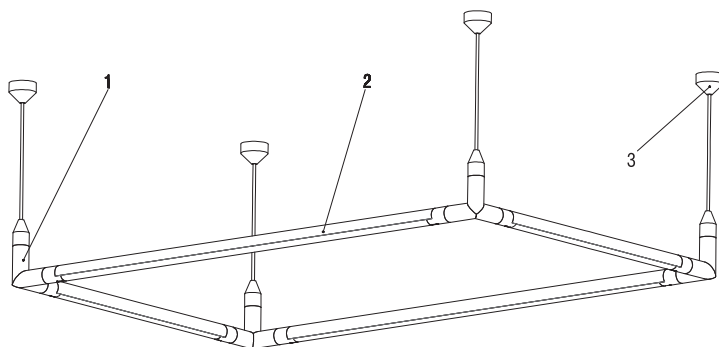
Пример № 6 Светодиодная линия с подвесным креплением



Состав

Поз.	Номер для заказа	Описание	Кол-во, шт.	Стр.
1	91674	Подвес, «мама»	1	11
2	XLD-LS	Светодиодная линия	1	1
3	91674В	Подвес с кабелем, «мама»	1	11

Пример № 7 Объемная конструкция из светодиодных линий с подвесным креплением

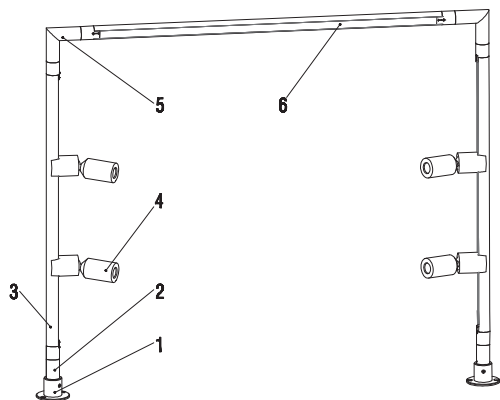


Состав

Поз.	Номер для заказа	Описание	Кол-во, шт.	Стр.
1	91675	Подвес, «мама-мама»	3	11
2	XLD-LS	Светодиодная линия	4	1
3	91675В	Подвес с кабелем, «мама-мама»	1	11

ПРИМЕРЫ КОНСТРУКЦИЙ

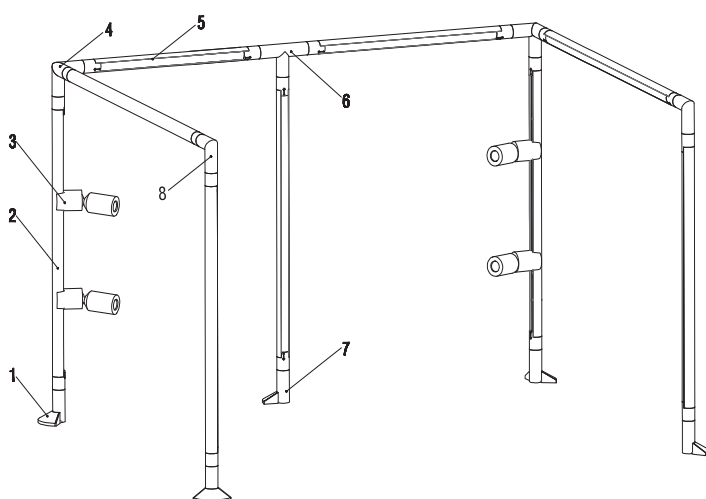
Пример № 8 Комбинированная конструкция



Состав

Поз.	Номер для заказа	Описание	Кол-во, шт.	Стр.
1	91678	Опора круглая	2	11
2	91656	Разъём с кабелем, «мама»	2	8
3	XLD-LT	Мини-трек	2	2
4	21401	Светодиодная лампа «мини»	4	6
5	91652	Соединитель L, «мама-мама»	2	9
6	XLD-LS	Светодиодная линия	1	1

Пример № 9 Комбинированная объёмная конструкция

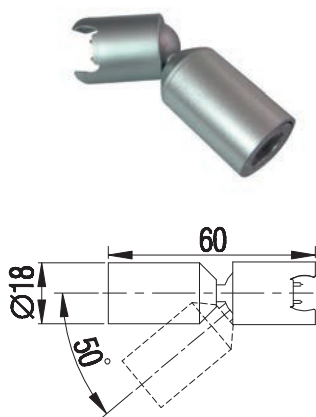


Состав

Поз.	Номер для заказа	Описание	Кол-во, шт.	Стр.
1	91655	Опора 180°, «мама»	4	11
2	XLD-LT	Мини-трек	2	2
3	21401	Светодиодная лампа «мини»	4	6
4	91653	Соединитель 3D, «мама-мама-мама»	2	9
5	XLD-LS	Светодиодная линия	7	1
6	91651	Соединитель T, «мама-мама-мама»	1	9
7	91654	Опора 90° с кабелем, «мама»	1	11
8	91652	Соединитель L, «мама-мама»	2	9

21401

Светодиодная лампа «мини»



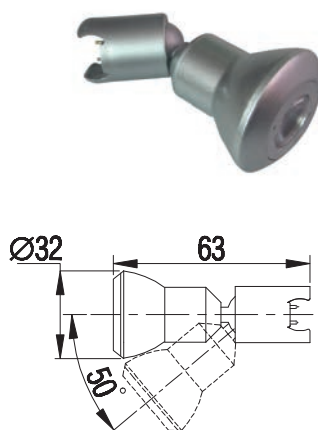
Характеристики

Характеристика	Значение
Мощность, Вт	1
Световой поток, лм	60–80
Напряжение, В	12
Угол свечения, град.	15

Номер для заказа	Цвет корпуса	Цвет свечения	Габаритные размеры, мм
21401_WHC_silver	Серебристый	Холодный белый	Ø18×60
21401_WHS_silver		Естественный белый	
21401_WHW_silver		Тёплый белый	
21401_WHC_black	Чёрный	Холодный белый	
21401_WHS_black		Естественный белый	
21401_WHW_black		Тёплый белый	

21402

Светодиодная лампа «макси»



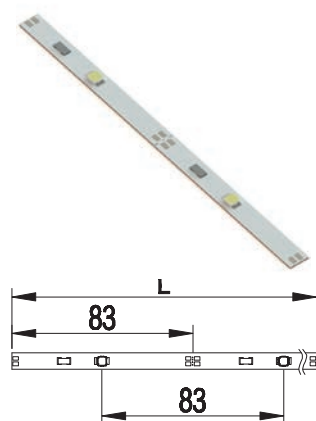
Характеристики

Характеристика	Значение
Мощность, Вт	1
Световой поток, лм	60–80
Напряжение, В	12
Угол свечения, град.	15

Номер для заказа	Цвет корпуса	Цвет свечения	Габаритные размеры, мм
21402_WHC_silver	Серебристый	Холодный белый	Ø32×63
21402_WHS_silver		Естественный белый	
21402_WHW_silver		Тёплый белый	
21402_WHC_black	Чёрный	Холодный белый	
21402_WHS_black		Естественный белый	
21402_WHW_black		Тёплый белый	

31000

Линейный кластер



Характеристики на 1 светодиод

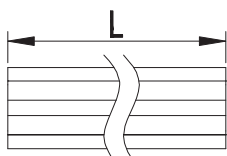
Характеристика	Значение
Мощность, Вт	1,5
Световой поток, лм	90–100
Напряжение, В	12

Номер для заказа	Цвет свечения	Габаритные размеры, мм*
31000_WHC_N	Холодный белый	(83×N)×9×4,5
31000_WHS_N	Естественный белый	
31000_WHW_N	Тёплый белый	

N – количество светодиодов от 1 до 6
* Максимальная длина – 498 мм

21400B

Плата-проводник



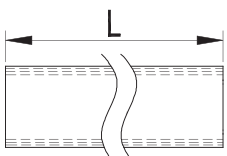
Номер для заказа

21400B_L

L – длина профиля до 1000 мм

31216

Рассеиватель



Номер для заказа

31216_L_M

Тип рассеивателя

Матовый

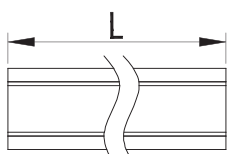
31216_L_T

Прозрачный

L – длина профиля до 1000 мм

21400

Профиль



Номер для заказа

21400_L_silver

Цвет корпуса

Серый

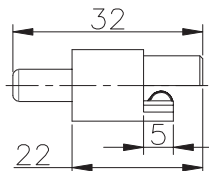
21400_L_black

Чёрный

L – длина профиля до 1000 мм

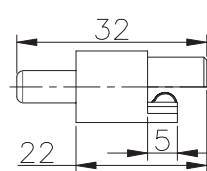
РАЗЪЁМЫ И СОЕДИНИТЕЛИ

91657 Крышка-разъём левая, «папа»



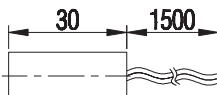
Номер для заказа	Цвет корпуса	Габаритные размеры, мм
91657_silver	Серебристый	Ø12×32
91657_black	Чёрный	

91658 Крышка-разъём правая, «папа»



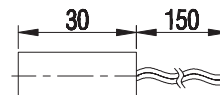
Номер для заказа	Цвет корпуса	Габаритные размеры, мм
91658_silver	Серебристый	Ø12×32
91658_black	Чёрный	

91656 Разъём с кабелем, «мама»



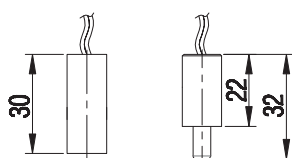
Номер для заказа	Цвет корпуса	Габаритные размеры, мм
91656_silver	Серебристый	Ø12×30
91656_black	Чёрный	

91223 Соединительный кабель, «мама-мама»



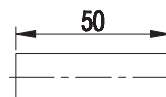
Номер для заказа	Цвет корпуса	Габаритные размеры, мм
91223_silver	Серебристый	Ø12×30
91223_black	Чёрный	

91222 Соединительный кабель, «папа-мама»



Номер для заказа	Цвет корпуса	Габаритные размеры, мм
91222_silver	Серебристый	Ø12×30 Ø12×32
91222_black	Чёрный	

91650 Соединитель прямой, «мама-мама»



Номер для заказа	Цвет корпуса	Габаритные размеры, мм
91650_silver	Серебристый	Ø12×50
91650_black	Чёрный	

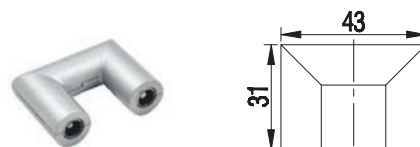
РАЗЪЁМЫ И СОЕДИНИТЕЛИ

91652 Соединитель L, «мама-мама»



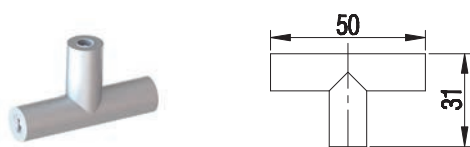
Номер для заказа	Цвет корпуса	Габаритные размеры, мм
91652_silver	Серебристый	∅12×31×31
91652_black	Чёрный	

91666 Соединитель U, «мама-мама»



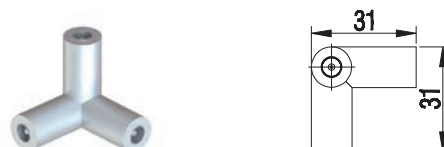
Номер для заказа	Цвет корпуса	Габаритные размеры, мм
91666_silver	Серебристый	∅12×32×43
91666_black	Чёрный	

91651 Соединитель T, «мама-мама-мама»



Номер для заказа	Цвет корпуса	Габаритные размеры, мм
91651_silver	Серебристый	∅12×31×50
91651_black	Чёрный	

91653 Соединитель 3D, «мама-мама-мама»



Номер для заказа	Цвет корпуса	Габаритные размеры, мм
91653_silver	Серебристый	∅12×31×31
91653_black	Чёрный	

91663 Крышка открытая, «мама»



Номер для заказа	Цвет корпуса	Габаритные размеры, мм
91663_silver	Серебристый	∅12×15
91663_black	Чёрный	

91667 Крышка закрытая, «мама»



Номер для заказа	Цвет корпуса	Габаритные размеры, мм
91667_silver	Серебристый	∅12×15
91667_black	Чёрный	

91662 Соединитель для плат



Номер для заказа	Цвет корпуса	Габаритные размеры, мм
91662_silver	Серебристый	10×9×5
91662_black	Чёрный	

ФИКСАТОРЫ

Детали с буквой «В» в наименовании имеют кабель питания длиной 1500 мм

91668 Стойка L, «мама»		
		
Номер для заказа	Цвет корпуса	Габаритные размеры, мм
91668_silver	Серый	42×12×31
91668_black	Черный	
91668B_silver	Серый	
91668B_black	Черный	

91669 Стойка T, «мама»		
		
Номер для заказа	Цвет корпуса	Габаритные размеры, мм
91669_silver	Серый	50×12×42
91669_black	Черный	
91669B_silver	Серый	
91669B_black	Черный	

91670 Стойка 3D, «мама-мама»		
		
Номер для заказа	Цвет корпуса	Габаритные размеры, мм
91670_silver	Серый	31×31×42
91670_black	Черный	
91670B_silver	Серый	
91670B_black	Черный	

91671 Консоль L прямая, «мама»		
		
Номер для заказа	Цвет корпуса	Габаритные размеры, мм
91671_silver	Серый	130×12,0×31,0
91671_black	Черный	
91671B_silver	Серый	
91671B_black	Черный	

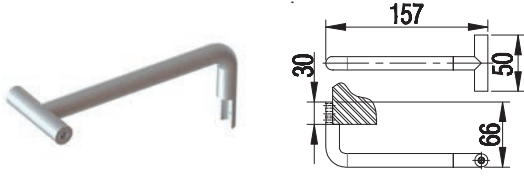
91672 Консоль T прямая, «мама-мама»		
		
Номер для заказа	Цвет корпуса	Габаритные размеры, мм
91672_silver	Серый	130×12×50
91672_black	Черный	
91672B_silver	Серый	
91672B_black	Черный	

91673 Консоль L изогнутая, «мама»		
		
Номер для заказа	Цвет корпуса	Габаритные размеры, мм
91673_silver	Серый	130×31×70
91673_black	Черный	
91673B_silver	Серый	
91673B_black	Черный	

ФИКСАТОРЫ

Детали с буквой «В» в наименовании имеют кабель питания длиной 1500 мм

91679 Консоль Т-образная изогнутая, «мама»



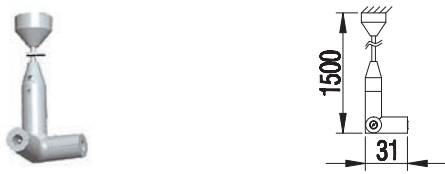
Номер для заказа	Цвет корпуса	Габаритные размеры, мм
91679_silver	Серый	130×50×70
91679_black	Черный	
91679B_silver	Серый	
91679B_black	Черный	

91674 Подвес, «мама»



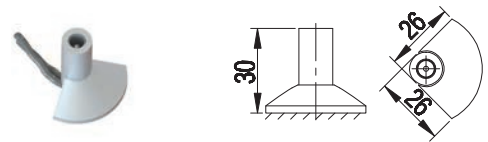
Номер для заказа	Цвет корпуса	Габаритные размеры, мм
91674_silver	Серый	31×42×12
91674_black	Черный	
91674B_silver	Серый	
91674B_black	Черный	

91675 Подвес, «мама-мама»



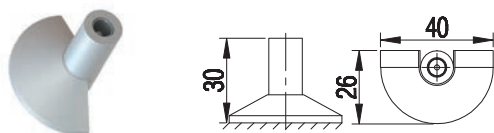
Номер для заказа	Цвет корпуса	Габаритные размеры, мм
91675_silver	Серый	31×31×42
91675_black	Черный	
91675B_silver	Серый	
91675B_black	Черный	

91654 Опора 90°, «мама»



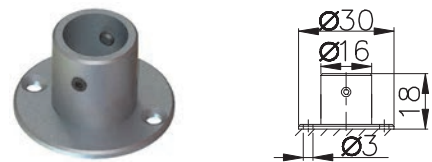
Номер для заказа	Цвет корпуса	Габаритные размеры, мм
91654_silver	Серый	26×26×30
91654_black	Черный	
91654B_silver	Серый	
91654B_black	Черный	

91655 Опора 180°, «мама»



Номер для заказа	Цвет корпуса	Габаритные размеры, мм
91655_silver	Серый	40×26×30
91655_black	Черный	
91655B_silver	Серый	
91655B_black	Черный	

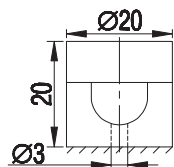
91678 Опора круглая, «мама»



Номер для заказа	Цвет корпуса	Габаритные размеры, мм
91678_silver	Серебристый	Ø13×18
91678_black	Чёрный	

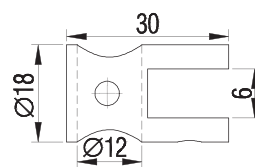
ФИКСАТОРЫ

91660 Фиксатор, закрытый на поверхность



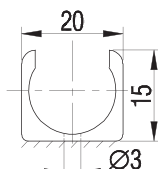
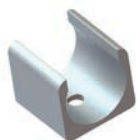
Номер для заказа	Цвет корпуса	Габаритные размеры, мм
91660_silver	Серебристый	Ø20×22
91660_black	Чёрный	

91661 Фиксатор, закрытый на стекло



Номер для заказа	Цвет корпуса	Габаритные размеры, мм
91661_silver	Серебристый	Ø18×30
91661_black	Чёрный	

91676 Фиксатор открытый



Номер для заказа	Цвет корпуса	Габаритные размеры, мм
91676_silver	Серебристый	20×20×15
91676_black	Чёрный	

91505 Шестипортовый коммутатор*



Номер для заказа	Цвет корпуса	Максимальный ток, А	Габаритные размеры, мм
91505	Белый	3	55×32×9

* Максимально допустимая нагрузка на коммутатор – не более 80 Вт.

91205 Соединительный кабель «папа-мама»



Номер для заказа	Цвет корпуса	Длина, мм
91205	Белый	1000

Как выбрать источник питания?

Чтобы выбрать правильный источник питания, нужно знать, сколько светодиодов планируется подключать, для примера возьмем 20 светодиодов. При питании постоянным напряжением складываются токи. Ток, проходящий через 1 светодиод, равен 115–120 мА. Тогда суммарный ток составит 2,4 А, а с учетом запаса 5–10% – примерно 2,5 А. Мощность требуемого

источника питания равна: $2,5 \text{ А} \times 12 \text{ В} = 30 \text{ Вт}$. Минимальное количество светодиодов, которое можно запитать источником постоянного напряжения – один. При расчете мощности точечные источники света также считаются за 1 светодиод.

Наименование источников питания Xlight

XLD-PS	—	230	012	VA	—	30 W
		Входное напряжение AC, В	Выходное напряжение DC, В			Выходная мощность, Вт



Наименование источников питания INVENTRONICS

EUV	—	035	S	012	ST
Стабилизация по выходному напряжению		Выходная мощность, Вт		Выходное напряжение DC, В	



ИСТОЧНИКИ ПИТАНИЯ XLIGHT

Наименование	Входное напряжение, В	Выходное напряжение, В	Выходной ток, макс., А	Мощность, макс., Вт	Количество LED, макс., шт.	Габаритные размеры (Д×Ш×В), мм
XLD-PS-230012VA-30W	220 AC	12 DC	2,5	30	21	232×36,5×27
XLD-PS-230012VA-60W	220 AC	12 DC	5	60	44	210×70×45
XLD-PS-230012VA-100W	220 AC	12 DC	8,33	100	73	240×70×45

ИСТОЧНИКИ ПИТАНИЯ INVENTRONICS

Наименование	Входное напряжение, В	Выходное напряжение, В	Выходной ток, макс., А	Мощность, макс., Вт	Количество LED, макс., шт.	Габаритные размеры (Д×Ш×В), мм
EUV-035S012ST	90...305 AC	12	2,9	35	24	193×42,5×34,5
EUV-050S012ST	90...305 AC	12	4,2	50	35	193×42,5×34,5
EUV-076S012ST	90...305 AC	12	5,0	60	41	177×67,5×36,5
EUV-100S012ST	90...305 AC	12	8,33	100	69	221×67,5×36,5
EUV-150S012ST	90...305 AC	12	12,5	150	104	265×67,5×40
EUV-200S012ST	90...305 AC	12	15,0	180	125	265×67,5×40

ПРИМЕРЫ РЕАЛИЗАЦИИ







МОСКВА

Телефон: (495) 232-1652 • Факс: (495) 232-1652
E-mail: info@xlight.ru • Web: www.xlight.ru

С.-ПЕТЕРБУРГ

Телефон: (812) 448-0444 • Факс: (812) 448-0339
E-mail: info@spb.prosoft.ru • Web: www.prosoft.ru

АЛМА-АТА

Телефон: (727) 329-5121
E-mail: sales@kz.prosoft.ru • Web: www.prosoft-kz.com

ВОЛГОГРАД

Телефон: (8442) 260-048
E-mail: volgograd@prosoft.ru • Web: www.prosoft.ru

ЕКАТЕРИНБУРГ

Телефон: (343) 376-2820 • Факс: (343) 310-0106
E-mail: info@prosoftsystems.ru • Web: www.prosoftsystems.ru

КАЗАНЬ

Телефон: (843) 291-7555, 570-4315
E-mail: info@kzn.prosoft.ru • Web: www.prosoft.ru

КИЕВ

Телефон: (+380-44) 206-2343/2478 • Факс: (+380-44) 206-2343
E-mail: info@prosoft-ua.com • Web: www.prosoft-ua.com

КРАСНОДАР

Телефон: (861) 224-9513 • Факс: (861) 224-9513
E-mail: krasnodar@prosoft.ru • Web: www.prosoft.ru

НИЖНИЙ НОВГОРОД

Телефон: (831) 215-4084 • Факс: (831) 215-4084
E-mail: n.novgorod@prosoft.ru • Web: www.prosoft.ru

НОВОСИБИРСК

Телефон: (383) 202-0960; 335-7001; 335-7002 • Факс: (383) 230-2729
E-mail: info@nsk.prosoft.ru • Web: www.prosoft.ru

ОМСК

Телефон: (3812) 286-521 • Факс: (3812) 315-294
E-mail: omsk@prosoft.ru • Web: www.prosoft.ru

САМАРА

Телефон: (846) 277-9166 • Факс: (846) 277-9165
E-mail: info@samara.prosoft.ru • Web: www.prosoft.ru

УФА

Телефон: (347) 2925-216; 2925-217 • Факс: (347) 2925-218
E-mail: info@ufa.prosoft.ru • Web: www.prosoft.ru

ЧЕЛЯБИНСК

Телефон: (351) 239-9360
E-mail: chelyabinsk@prosoft.ru • Web: www.prosoft.ru