

XLD-TL25-06/07

Светодиодный светильник
rev. 1 от 10/08/2016

XLight

www.xlight.ru

ВНЕШНИЙ ВИД

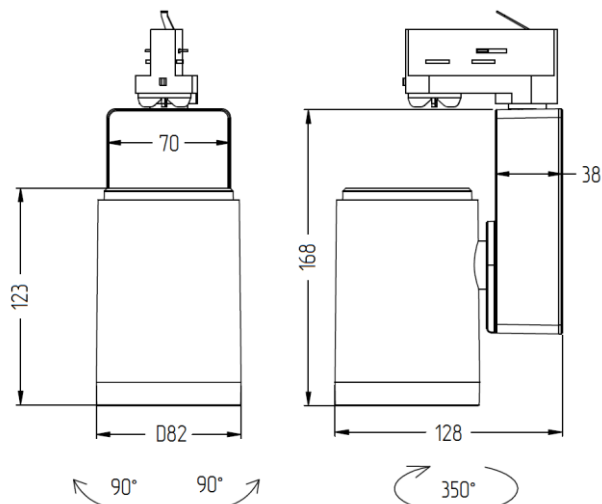


XLD-TL25-06

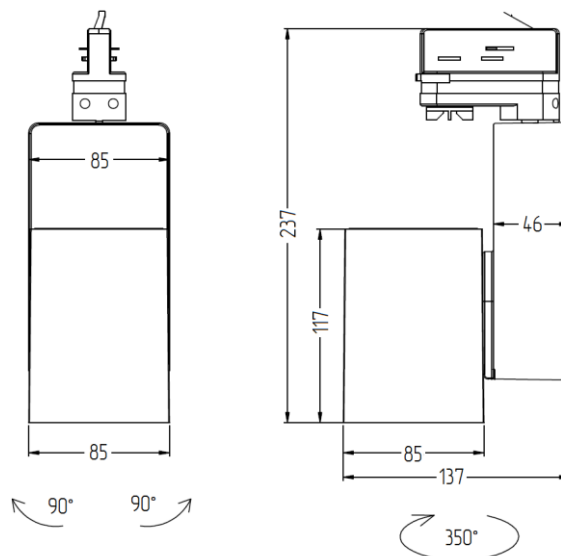


XLD-TL25-07

ГАБАРИТНЫЕ РАЗМЕРЫ



XLD-TL25-06



XLD-TL25-07

ОБЛАСТЬ ПРИМЕНЕНИЯ

- Торговые и общественные зоны
- Выставочные залы
- Витрины

ОПИСАНИЕ

Светодиодные трековые светильники предназначены для общего и комбинированного освещения торговых зон, витрин и выставочных залов. Конструкция светильников позволяет регулировать угол наклона свечения. Установка осуществляется на трехфазный шинопровод.

XLD-TL25-06/07

Светодиодный светильник
rev. 1 от 10/08/2016

XLight
www.xlight.ru

КОНСТРУКЦИЯ

Корпус	Литой из алюминиевого сплава, белого цвета
Защитный экран	Литой поликарбонат
Крепеж	Коннектор для шинпровода.
Источник света	Кластер со светодиодом типа COB
Источник питания	Внутренний корпусированный, постоянного тока
Вторичная оптика	Отражатель из полимера.

СТРУКТУРА НАИМЕНОВАНИЯ

СЕРИЯ		СЕРИЯ	МОДЕЛЬ	ЦВЕТ	ПИТАНИЕ	ОПТИКА	ИСПОЛНЕНИЕ
СЕРИЯ							
TL	Светодиодный трековый светильник						
МОДЕЛЬ							
25	Мощность не более 25Вт						
ЦВЕТ							
WNC	Холодный белый Т _{цв} =(4750..5300)К, CRI > 80						
WHS	Естественный белый Т _{цв} =(3700..4250)К, CRI > 80						
WHW*	Теплый белый Т _{цв} =(2900..3250)К, CRI > 80						
ПИТАНИЕ							
220	220В переменного и постоянного тока Класс электробезопасности «I»						
ОПТИКА							
015	Рефлектор, 15°						
025	Рефлектор, 25°						
040	Рефлектор, 40°						
ИСПОЛНЕНИЕ							
06	Конусная форма корпуса						
07	Квадратная форма корпуса						

WHW* - цвет теплый белый не указывается в названии светильника

Пример обозначения

XLD-TL25-220-015-07 – светодиодный трековый светильник, цветовая температура Т_{цв} ~ 3000К, световой поток Ф_v > 1870лм, потребляемая мощность Р < 25Вт, питание 220В AC (50Гц), вторичная оптика 15°, класс защиты IP20, квадратная форма корпуса.

XLD-TL25-06/07

Светодиодный светильник
rev. 1 от 10/08/2016

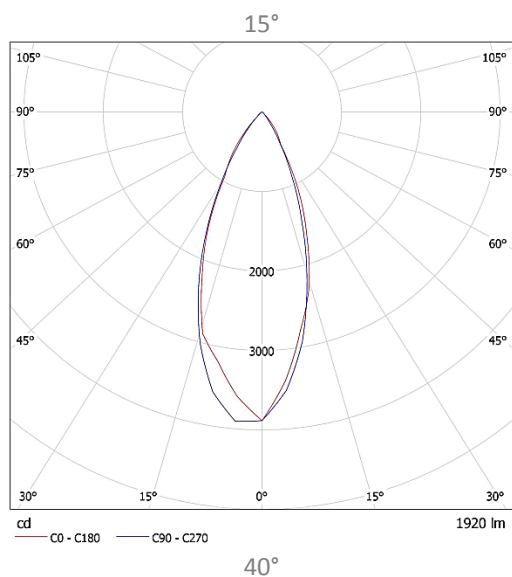
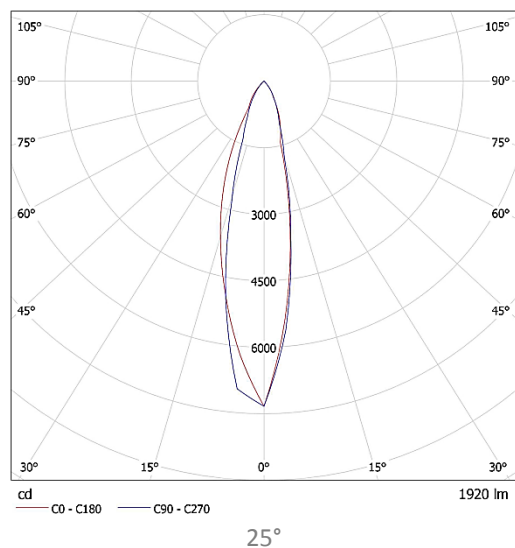
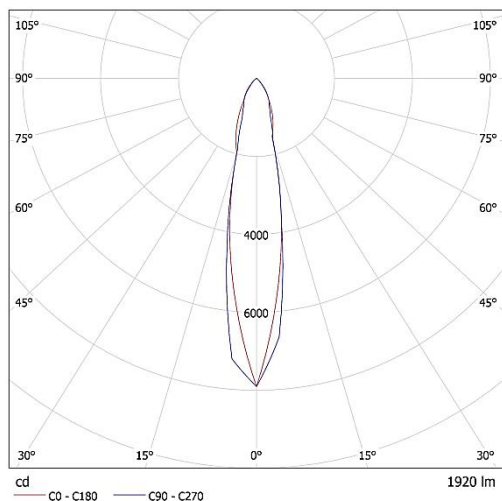
XLight

www.xlight.ru

ТЕХНИЧЕСКИЕ ХАРАКТЕРИСТИКИ

		XLD-TL25-06	XLD-TL25-07
Световой поток не менее, лм	WHC	2130	
	WHS	1920	
	WHW	1870	
Потребляемая мощность не более, Вт	25		
Напряжение питания, В	220 AC \pm 20%		
Степень защиты	IP20		
Температурный диапазон, °C	-20...+45		
Коэффициент мощности (cos ϕ)	>0,9		
Вес нетто, кг	0.9	1.0	
Вес брутто, кг	1.1	1.3	
Габариты упаковки, мм	145x110x240		155x110x255

ОПТИКА

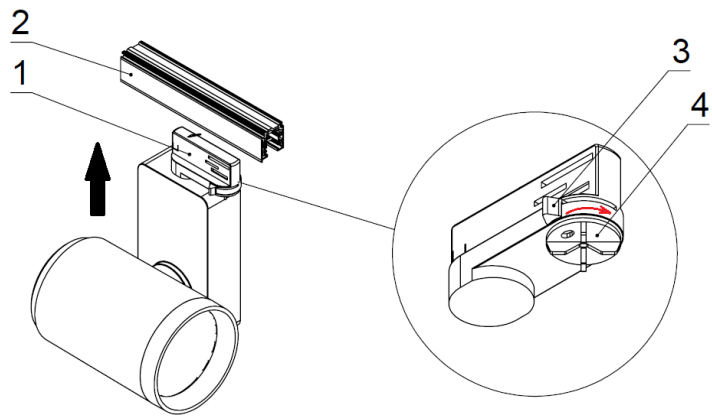


ВНУТРЕННЕЕ ОСВЕЩЕНИЕ

СВЕТОДИОДНЫЕ СВЕТИЛЬНИКИ СЕРИИ «XLD-TL»

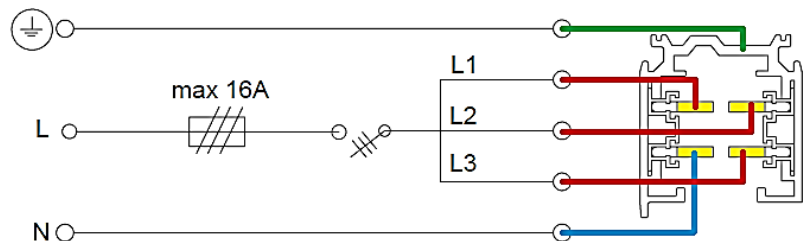
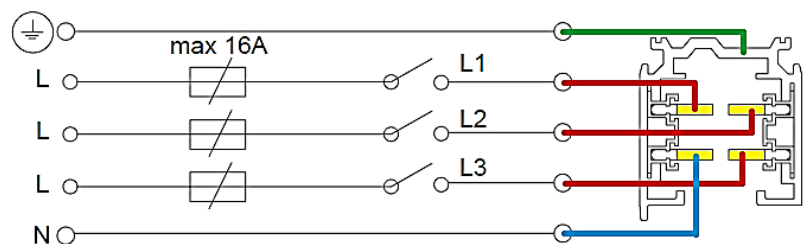
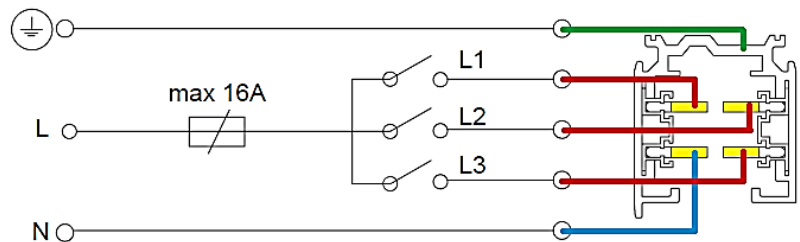
УСТАНОВКА

1. Установите на потолке шинопровод (2).
2. Вставьте коннектор (1) светильника в шинопровод.
3. Сдвиньте ручку (3) до упора.
4. Установите переключатель (4) в необходимое положение:
 - Положение 1 – фаза L1
 - Положение 2 – фаза L2.
 - Положение 3 – фаза L3.
5. Светильник готов к работе.



ПОДКЛЮЧЕНИЕ ЭЛЕКТРОПИТАНИЯ

1. Подключение шинопровода к сети ~АС220В осуществляется при помощи штепселя или другого аналогичного оборудования.
2. Подключите шинопровод одним из способов.



XLD-TL25-06/07

Светодиодный светильник
rev. 1 от 10/08/2016

XLight

www.xlight.ru

АКСЕССУАРЫ

			
Трёхфазный шинопровод	Трёхфазный коннектор	Линейный коннектор	Т-образный коннектор
			
Г-образный коннектор	Х-образный коннектор	Штепсель	Торцевая крышка