

XLD-ДКУ07

Светодиодный светильник
rev. 1.0 от 04/03/2019

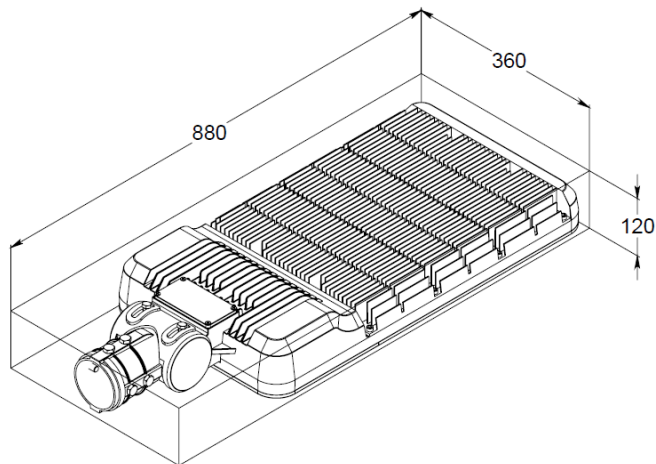
XLight

www.xlight.ru

ВНЕШНИЙ ВИД



ГАБАРИТНЫЕ РАЗМЕРЫ



ОБЛАСТЬ ПРИМЕНЕНИЯ

- Дороги категорий А и Б
- Парковки
- Площади

ОПИСАНИЕ

Светильник является оптимальным решением для освещения с опор высотой до 16м таких объектов, как автомобильные дороги класса А и Б; рассчитан на работу в тяжелых эксплуатационных условиях при температуре от -45 до +40°C.

КОНСТРУКЦИЯ

Корпус	Сплав алюминия
Защитный колпак	Закаленное стекло
Прокладки и уплотнители	Силикон
Кабель питания	Каучуковая основа внешней оплётки, УФ стойкий
Источник света	Светодиодный кластер на алюминиевой печатной плате
Источник питания	Встроенный корпусированный, постоянного тока.
Вторичная оптика	Оптический поликарбонат

XLD-ДКУ07

Светодиодный светильник
rev. 1.0 от 04/03/2019

XLight

www.xlight.ru

СТРУКТУРА НАИМЕНОВАНИЯ

СЕРИЯ		МОДЕЛЬ		ЦВЕТ	КСС	ПИТАНИЕ
СЕРИЯ		МОДЕЛЬ		ЦВЕТ	КСС	ПИТАНИЕ
XLD-ДКУ07	Светодиодный консольный уличный светильник.					
МОДЕЛЬ						
110	Мощность не более 125 Вт					
130	Мощность не более 165 Вт					
150	Мощность не более 205 Вт					
ЦВЕТ				КСС	ПИТАНИЕ	
WNC	Холодный белый Т _{цв} =5300÷6000К					
WNS	Естественный белый Т _{цв} =3700÷4300К					
WNW	Теплый белый Т _{цв} =2800÷3200К			КСС	ПИТАНИЕ	
КСС						
Л	Полуширокая					
Ш1	Широкая 1			КСС	ПИТАНИЕ	
Ш2	Широкая 2					
ПИТАНИЕ				КСС	ПИТАНИЕ	
220	220В переменного тока. Класс электробезопасности «I».					

Пример обозначения

XLD-ДКУ07-110-WNS-Л-220 – светодиодный консольный уличный светильник, потребляемая мощность P<125 Вт, цветовая температура Т_{цв} ~ 4000К, питание 220В AC (50Гц), световой поток Ф_v > 14200 лм, тип кривой силы света Л – полуширокая, класс защиты IP65.

XLD-ДКУ07

Светодиодный светильник
rev. 1.0 от 04/03/2019

XLight

www.xlight.ru

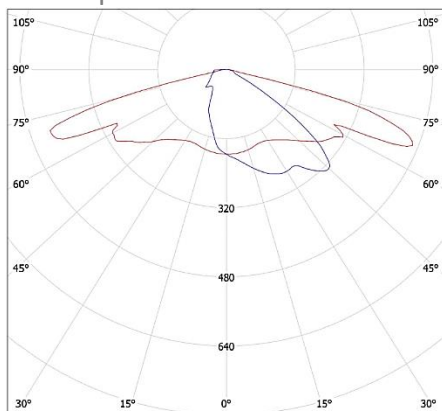
ТЕХНИЧЕСКИЕ ХАРАКТЕРИСТИКИ

		ДКУ07-110	ДКУ07-130	ДКУ07-150
Световой поток не менее, лм	WNC	13500	18000	22200
	WHS	14200	19000	23400
	WHW	12000	16000	19600
Потребляемая мощность не более, Вт		125	165	205
Напряжение питания, В		220В AC ± 20%		
Степень защиты		IP65		
Климатическое исполнение, по ГОСТ 15150-69		У1*		
Температурный диапазон, °С		-45...+40		
Коэффициент мощности (cos φ)		0.95		
Вес нетто, кг		15.3		
Вес брутто, кг		17.0		
Габариты упаковки, мм		920x420x180		

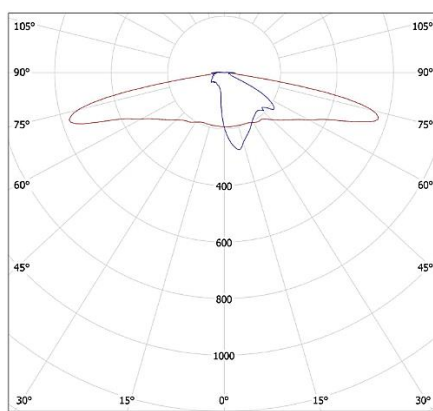
*-под заказ допустимо изготовление светильника с исполнением УХЛ1

ОПТИКА

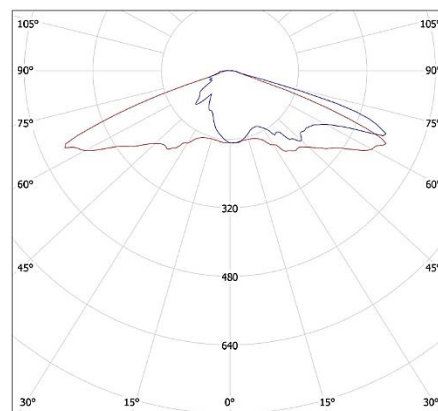
Типы кривой силы света светильника:



Широкая 1 (Ш1)



Широкая 2 (Ш2)



Полуширокая (Л)

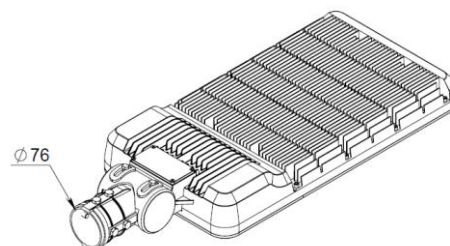
УСТАНОВКА

Светильник устанавливается на опоры и консоли диаметром от 60 до 76мм. В комплект входит переходник для установки на опоры и консоли диаметром от 50 до 60мм.

Фиксация на опоре осуществляется затяжкой винтов в основании светильника. После подключения питающие провода заправляются внутрь опоры.

Конструкция светильника позволяет настраивать угол наклона.

Кабель питания не требует дополнительной защиты от УФ излучения.



XLD-ДКУ07

Светодиодный светильник
rev. 1.0 от 04/03/2019

XLight

www.xlight.ru

ПОДКЛЮЧЕНИЕ ЭЛЕКТРОПИТАНИЯ

Длина кабеля питания, мм	400 ±30
Диаметр (внешней оплётки), мм	6.5
Сечение проводника, мм ²	3x0.75
Радиус изгиба кабеля	> 10 диаметров

АКСЕССУАРЫ

По заказу потребителя.