

XLD-ДБО

Светодиодный светильник
rev. 1.0 от 04/04/2019

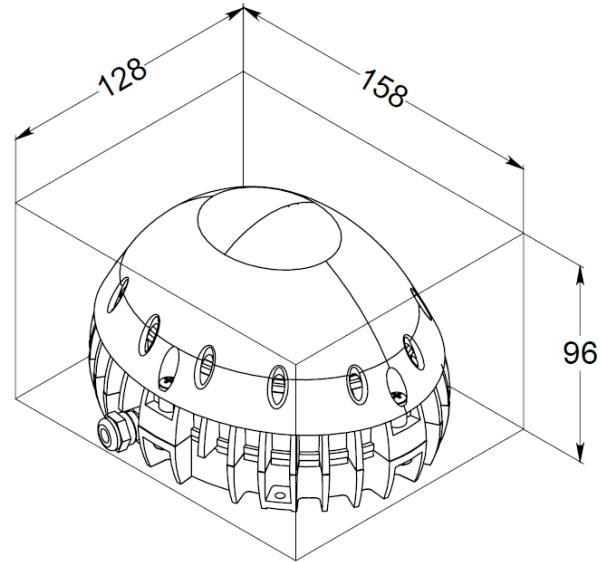
XLight

www.xlight.ru

ВНЕШНИЙ ВИД



ГАБАРИТНЫЕ РАЗМЕРЫ



ОБЛАСТЬ ПРИМЕНЕНИЯ

- Промышленное
- Аварийное
- Эвакуационное
- Охранное
- Дежурное

ОПИСАНИЕ

Светильник предназначен для внутреннего и наружного освещения инженерно-технических объектов, общественных и промышленных территорий; рассчитан на работу в тяжелых эксплуатационных условиях при температуре от -45 до +40°C.

КОНСТРУКЦИЯ

Корпус	Сплав алюминия
Рассеиватель	Ударопрочный оптический поликарбонат
Прокладки и уплотнители	Силикон
Кабель питания	Каучуковая основа внешней оплётки
Источник света	Светодиодный кластер на алюминиевой печатной плате
Источник питания	Корпусированный, постоянного тока
Вторичная оптика	Оптический поликарбонат.

XLD-ДБО

Светодиодный светильник
rev. 1.0 от 04/04/2019

XLight

www.xlight.ru

СТРУКТУРА НАИМЕНОВАНИЯ

СЕРИЯ - МОДЕЛЬ - ЦВЕТ - ПИТАНИЕ

СЕРИЯ	
XLD-ДБО	Светодиодный светильник

МОДЕЛЬ	
10	Мощность не более 12 Вт
15	Мощность не более 17 Вт

ЦВЕТ	
WNC	Холодный белый Тцв=5300÷6000К,
WNS	Естественный белый Тцв=3700÷4300К
WNW	Теплый белый Тцв=2800÷3200К

ПИТАНИЕ	
220	220В переменного тока. Класс электробезопасности «I».
48	36В переменного тока и 48В постоянного тока Класс электробезопасности «III»

Пример обозначения

XLD-ДБО-15-WNS-220 – светодиодный светильник, цветовая температура Тцв ~ 4000К, световой поток Фв > 2000лм, потребляемая мощность Р < 17Вт, питание 220В АС (50Гц), класс защиты IP66.

XLD-ДБО

Светодиодный светильник
rev. 1.0 от 04/04/2019

XLight

www.xlight.ru

ТЕХНИЧЕСКИЕ ХАРАКТЕРИСТИКИ

		ДБО-10	ДБО-15
Световой поток не менее, лм	WHC	1300	1800
	WHS	1400	1900
	WHW	1200	1600
Потребляемая мощность, Вт, не более.		12	17
Напряжение питания, В	48	36В AC \pm 20% / 48В DC \pm 20%	
	220	220В AC \pm 20%	
Степень защиты		IP66	
Климатическое исполнение, по ГОСТ 15150-69		У1	
Температурный диапазон, °С		-45...+40	
Коэффициент мощности (cos ϕ)		0.95	
Коэффициент пульсации, не более, %		5	
Вес нетто, кг		0.8	
Вес брутто, кг		0.9	
Габариты упаковки, мм		170x120x145	

ОПТИКА

Класс светораспределения – «П» (прямого света)

Тип кривой силы света светильника – «Д» (косинусная).

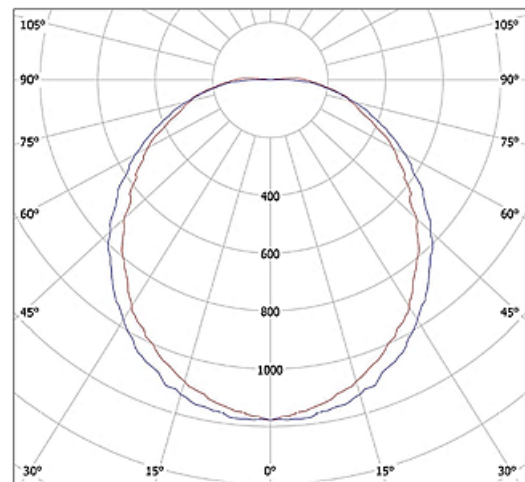
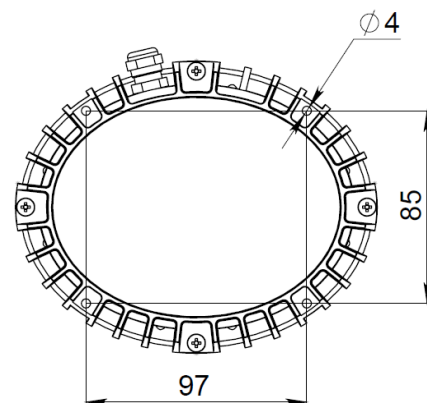


Рис. 1 Диаграмма направленности

УСТАНОВКА

Светильник устанавливается на плоские поверхности. Диаметры отверстий в основании для крепления на поверхность $d=4$ мм.

Кабель питания не требует дополнительной защиты от УФ излучения.



XLD-ДБО

Светодиодный светильник
rev. 1.0 от 04/04/2019

XLight

www.xlight.ru

ПОДКЛЮЧЕНИЕ ЭЛЕКТРОПИТАНИЯ

Длина кабеля питания, мм	2000 ±50
Диаметр (внешней оплётки), мм	6.5
Сечение проводника, мм ²	3x0.75 (18 AWG)
Радиус изгиба кабеля	> 10 диаметров

АКСЕССУАРЫ

К заказу доступны дополнительные крепежные элементы светильника

ДБО-FIX_0



Установка светильника на плоскую поверхность

ДБО-FIX_90



Установка светильника на плоскую поверхность под углом 90 градусов

ДБО-FIX_0-90



Установка светильника на плоскую поверхность с возможностью настройки угла