

XLD-Line25

Светодиодный светильник
rev. 1.0 от 04/04/2019

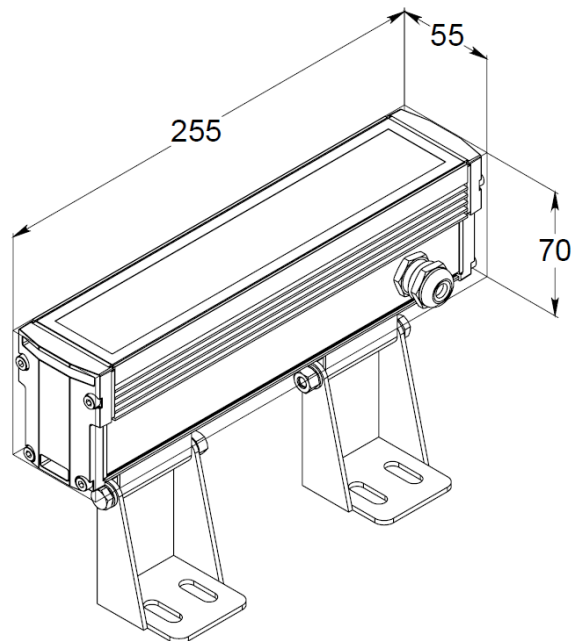
XLight

www.xlight.ru

ВНЕШНИЙ ВИД



ГАБАРИТНЫЕ РАЗМЕРЫ



ОБЛАСТЬ ПРИМЕНЕНИЯ

- Архитектура
- Реклама
- Промышленность
- Склады

ОПИСАНИЕ

Линейный светодиодный светильник может применяться для решения широкого спектра задач освещения. Благодаря небольшим размерам, светильник гармонично вписывается в окружающую обстановку. Рассчитан на работу в тяжелых эксплуатационных условиях при температуре от -45 до +40°C.

КОНСТРУКЦИЯ

Корпус	Сплав алюминия
Защитный экран	Закаленное стекло
Прокладки и уплотнители	Силикон
Кабель питания	Каучуковая основа внешней оплётки
Источник света	Светодиодный кластер на алюминиевой печатной плате
Источник питания	Корпусированный, постоянного тока
Вторичная оптика	Оптический поликарбонат

XLD-Line25

Светодиодный светильник
rev. 1.0 от 04/04/2019

XLight

www.xlight.ru

СТРУКТУРА НАИМЕНОВАНИЯ

СЕРИЯ - МОДЕЛЬ - ЦВЕТ - ОПТИКА - ПИТАНИЕ

СЕРИЯ	
XLD-Line25	Линейный светодиодный светильник

МОДЕЛЬ	
9	Мощность не более 11 Вт

ЦВЕТ	
WHC	Холодный белый Т _{цв} =5300÷6000К,
WHS	Естественный белый Т _{цв} =3700÷4300К
WHW	Теплый белый Т _{цв} =2800÷3200К
RED	Красный, λ=625нм
AMB	Янтарный, λ=590нм
GRN	Зеленый, λ=525нм
BLU	Синий, λ=460нм

ОПТИКА	
010	Линза, 10°
015	Линза, 15°
040	Линза, 40°
060	Линза, 60°
115	Без вторичной оптики
1545	Линза, 15°x45°

ПИТАНИЕ	
220	220В переменного тока. Класс электробезопасности «I».
220-SC	220В переменного тока. Класс электробезопасности «I». Подключение в линию.

Пример обозначения

XLD-Line25-9-WHS-010-220 – светодиодный линейный светильник, цветовая температура Т_{цв} ~ 4000К, световой поток Ф_v > 1200лм, потребляемая мощность P < 11 Вт, питание 220В АС (50Гц), вторичная оптика 10°, класс защиты IP66.

XLD-Line25

Светодиодный светильник
rev. 1.0 от 04/04/2019

XLight

www.xlight.ru

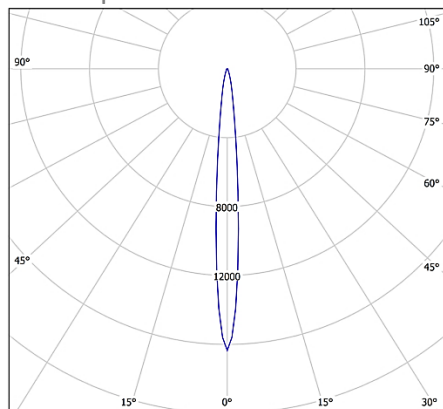
ТЕХНИЧЕСКИЕ ХАРАКТЕРИСТИКИ

		XLD-Line25-9
Световой поток не менее, лм	WHC	1150
	WHS	1200
	WHW	1050
	RED	320
	AMB	320
	GRN	440
	BLU	200
Потребляемая мощность не более, Вт		11
Напряжение питания, В		220В AC \pm 20%
Степень защиты		IP66
Климатическое исполнение, по ГОСТ 15150-69		У1*
Температурный диапазон, °С		-45...+40
Коэффициент мощности (cos ϕ)		0.95
Вес нетто, кг		0.9
Вес брутто, кг		1.3
Габариты упаковки, мм		300x80x80

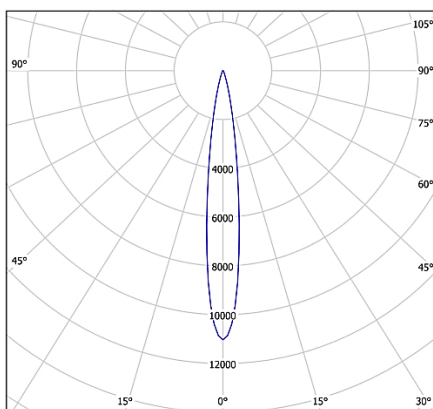
*-под заказ допустимо изготовление светильника с исполнением УХЛ1

ОПТИКА

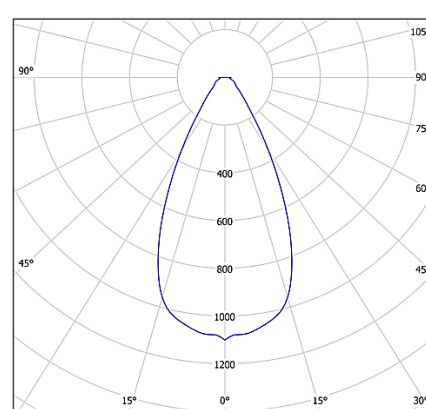
Типы кривой силы света светильника:



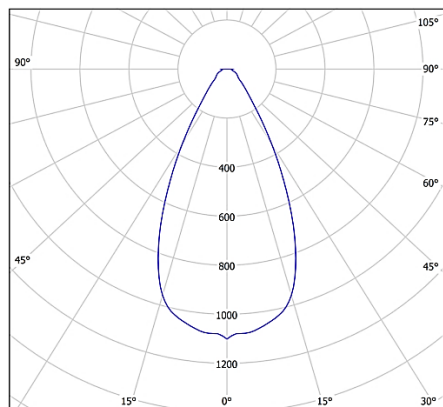
10°



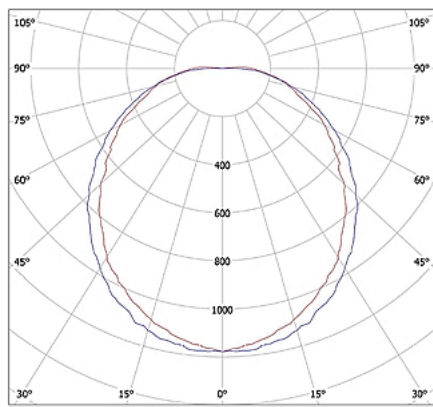
15°



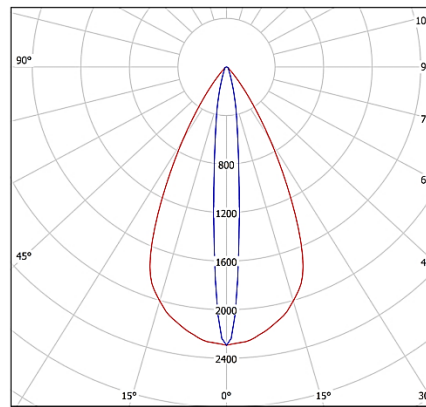
40°



60°



115°



1545°

XLD-Line25

Светодиодный светильник
rev. 1.0 от 04/04/2019

XLight

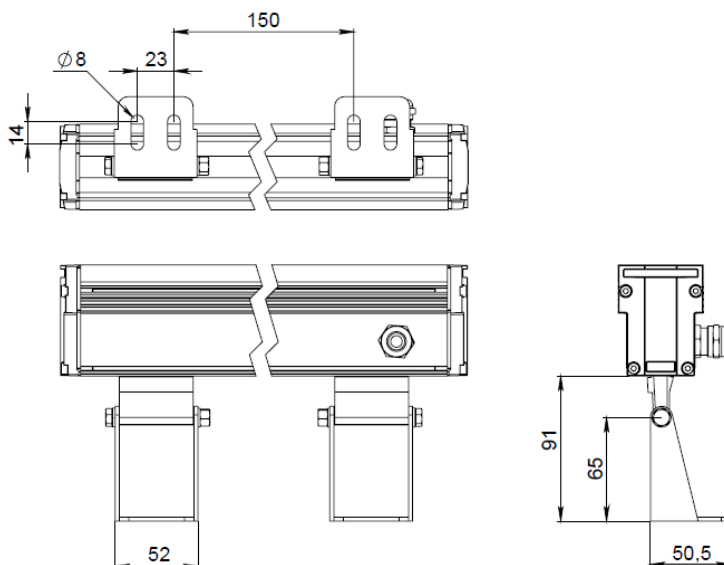
www.xlight.ru

УСТАНОВКА

Светильник устанавливается на плоские поверхности при помощи двух кронштейнов. Диаметры отверстий в кронштейне для их крепления на поверхность $d=8$ мм.

Конструкция кронштейна светильника позволяет настраивать угол наклона.

Кабель питания не требует дополнительной защиты от УФ излучения.

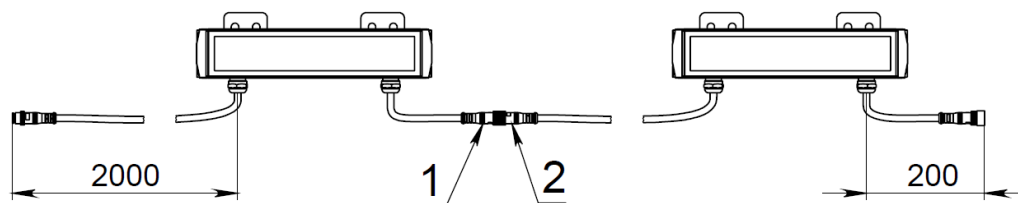


ДОПОЛНИТЕЛЬНЫЕ ВОЗМОЖНОСТИ

Модификация светильника, в которой используется сквозной сетевой шнур с разъемами типа «папа» (поз. 1) и «мама» (поз. 2), для подключения в одну линию.

В одну линию можно подключать не более 80 светильников.

Разъемы типа «папа» оснащены заглушкой.



Длина кабеля питания, мм	200÷2000 (по требованию заказчика)
Длина кабеля на выходе, мм	200±30мм
Диаметр (внешней оплетки кабеля), мм	7.2
Сечение проводника, мм ²	3x1
Степень защиты коннекторов «папа»-«мама»	IP67

ПОДКЛЮЧЕНИЕ ЭЛЕКТРОПИТАНИЯ

Длина кабеля питания, мм	2000 ±50
Диаметр (внешней оплётки), мм	6.5
Сечение проводника, мм ²	18 AWG
Радиус изгиба кабеля	> 10 диаметров

АКСЕССУАРЫ

По заказу потребителя.