

XLD-ALGA

Светодиодный светильник
rev. 1.1 от 06/08/2013

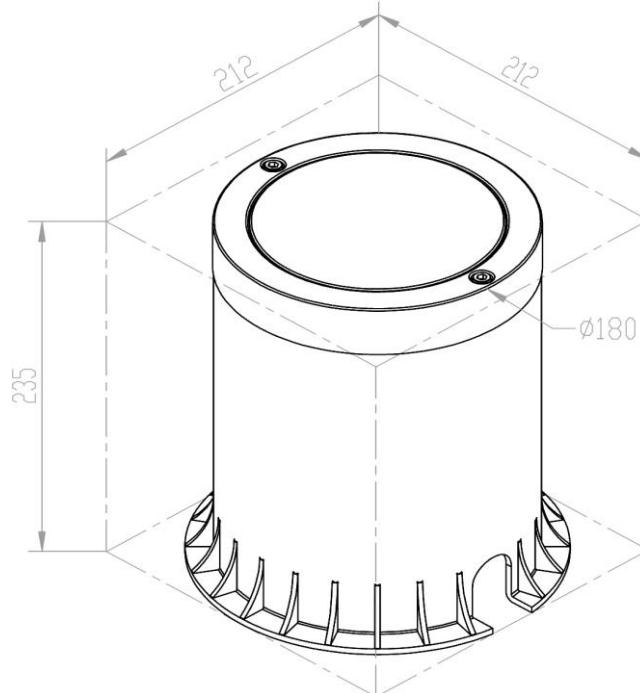
XLight

www.xlight.ru

ВНЕШНИЙ ВИД



ГАБАРИТНЫЕ РАЗМЕРЫ



ОБЛАСТЬ ПРИМЕНЕНИЯ

- Архитектура
- Скульптура
- Фасады зданий
- Ландшафтное освещение

ОПИСАНИЕ

Грунтовые светильники серии XLD-ALGA предназначены для архитектурной подсветки зданий; Светильники устанавливаются в грунт;

Отличительная особенность серии XLD-ALGA – возможность регулировки направления светового пучка (направление можно фиксировать в углах 20, 30 и 40 градусов); рассчитан на работу в тяжелых эксплуатационных условиях при температуре от -35 до +50°C.

КОНСТРУКЦИЯ

Корпус	Алюминиевый сплав, пластиковый закладной стакан
Защитный колпак	Высокопрочное утолщенное закаленное стекло
Прокладки и уплотнители	Силикон
Гермоввод	Металл с хромированным покрытием, пластик, резина
Кабель питания	Каучуковая основа внешней оплётки, УФ стойкий, чёрного цвета
Источник света	Светодиодный кластер на алюминиевой печатной плате
Источник питания	Встроенный корпусированный, постоянного тока; установлен в отдельном отсеке

XLD-ALGA

Светодиодный светильник
rev. 1.1 от 06/08/2013

XLight

www.xlight.ru

СТРУКТУРА НАИМЕНОВАНИЯ

СЕРИЯ МОДЕЛЬ - ЦВЕТ - ПИТАНИЕ

СЕРИЯ	
ALGA	Светодиодный светильник грунтовый

МОДЕЛЬ	
9	Мощность не более 13Вт
12	Мощность не более 16Вт

ЦВЕТ	
WHC*	Холодный белый Тцв=(5600..6500)К, CRI > 70
WHS	Естественный белый Тцв=(4000..4750)К, CRI > 75
WHW	Теплый белый Тцв=(2900..3250)К, CRI > 75
RED	Красный, λ=625нм
AMB	Янтарный, λ=590нм
GRN	Зеленый, λ=525нм
BLU	Синий, λ=460нм

ПИТАНИЕ	
24	24В постоянного тока Класс электробезопасности «III»
220**	220В переменного и постоянного тока Класс электробезопасности «I»

WHC* - цвет холодный белый не указывается в названии светильника;

220** - питание от сети 220В AC не указывается в названии светильника.

Пример обозначения

XLD-ALGA9 – светодиодный светильник грунтовый, цветовая температура Тцв ~ 6500К, световой поток Фv > 730лм, потребляемая мощность P < 13Вт, питание 220В AC (50Гц), класс защиты IP67.

XLD-ALGA

Светодиодный светильник
rev. 1.1 от 06/08/2013

XLight

www.xlight.ru

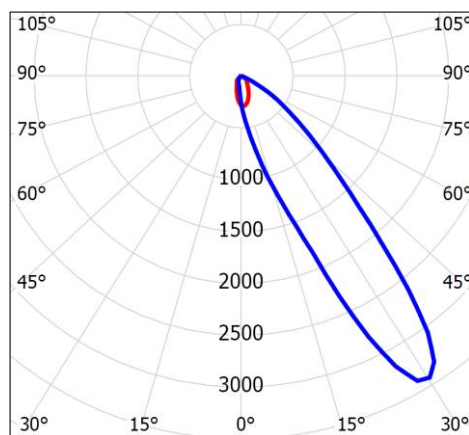
ТЕХНИЧЕСКИЕ ХАРАКТЕРИСТИКИ

		XLD-ALGA9	XLD-ALGA12
Световой поток не менее, лм	WHC	737	930
	WHS	685	859
	WHW	556	698
	RED	301	379
	AMB	515	647
	GRN	459	577
	BLU	386	486
Потребляемая мощность не более, Вт		13	16
Напряжение питания, В	24	24В DC	
	220	220В AC \pm 30%	
Степень защиты		IP67	
Температурный диапазон, °С		-35...+50	
Коэффициент мощности (cos ϕ)		> 0,95	
Вес нетто, кг		3,2	
Вес брутто, кг		3,6	
Габариты упаковки, мм		260x260x300	

ОПТИКА

Тип кривой силы света светильника:

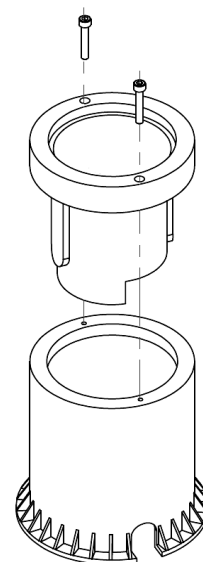
Диаграмма направленности приведена на 1клм.



УСТАНОВКА

Светильник встраивается в грунт при помощи пластикового закладного стакана, который является частью корпуса и крепится к светильнику двумя винтами.

Закладной стакан должен быть прочно закреплен в грунте.



XLD-ALGA

Светодиодный светильник
rev. 1.1 от 06/08/2013

XLight

www.xlight.ru

ПОДКЛЮЧЕНИЕ ЭЛЕКТРОПИТАНИЯ

Длина кабеля питания, мм	500
Диаметр (внешней оплётки), мм	7,4
Сечение проводника, мм ²	3x1,0 (AWG 17)
Радиус изгиба кабеля	> 10 диаметров