

# XLD-GL4

Светодиодный светильник  
rev. 1 от 12/08/2014

# XLight

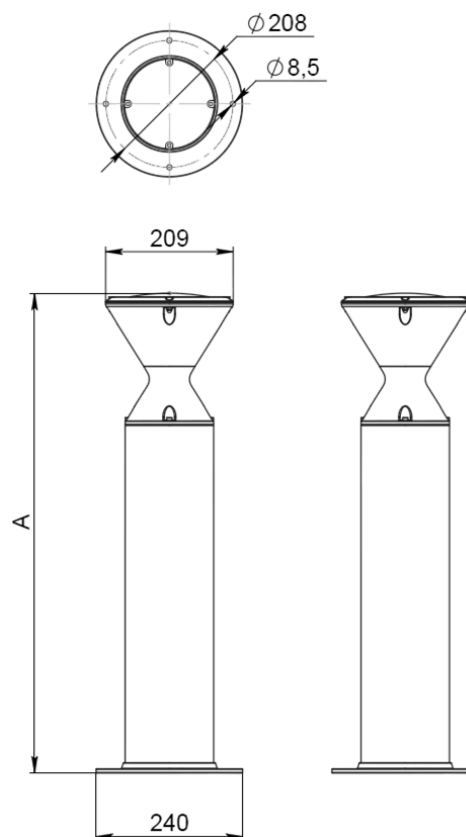
www.xlight.ru

УЛИЧНОЕ ОСВЕЩЕНИЕ

## ВНЕШНИЙ ВИД



## ГАБАРИТНЫЕ РАЗМЕРЫ



	A, мм
XLD-GL4-400	400
XLD-GL4-600	600
XLD-GL4-800	800

## ОБЛАСТЬ ПРИМЕНЕНИЯ

- Ландшафтная подсветка
- Подъездные пути
- Пешеходные дорожки

## ОПИСАНИЕ

Светодиодный светильник предназначен для ландшафтной подсветки парков, скверов, пешеходных дорожек, рекреационных зон, а так же придомовых территорий в коттеджных поселках и загородных поселениях; рассчитан на работу в тяжелых эксплуатационных условиях при температуре от -40 до +50°C.

## КОНСТРУКЦИЯ

Корпус	Литой из алюминиевого сплава
Рассеиватель	Литой оптический поликарбонат, текстурированный рассеиватель
Стойка	Тянутый алюминиевый профиль
Прокладки и уплотнители	Силикон
Крепеж	Металл с хромированным покрытием
Кабель питания	Каучуковая основа внешней оплётки, УФ стойкий, чёрного цвета
Источник света	Светодиод
Источник питания	Встроенный корпусированный, постоянного тока

СВЕТОДИОДНЫЕ СВЕТИЛЬНИКИ СЕРИИ «XLD-GL4»

# XLD-GL4

Светодиодный светильник  
rev. 1 от 12/08/2014

# XLight

www.xlight.ru

УЛИЧНОЕ ОСВЕЩЕНИЕ

## СТРУКТУРА НАИМЕНОВАНИЯ

СЕРИЯ		СЕРИЯ	ЦВЕТ	МОДЕЛЬ	ИСПОЛНЕНИЕ
GL4	Светодиодный светильник для ландшафтной подсветки				
ЦВЕТ					
WHC	Холодный белый Тцв ~ 6500 К, CRI > 70				
WHS	Естественный белый Тцв ~ 4000 К, CRI > 75				
WHW	Теплый белый Тцв ~ 3000 К, CRI > 75				
RED	Красный				
AMB	Желтый				
GRN	Зеленый				
BLU	Синий				
МОДЕЛЬ					
400	Высота светильника 400мм				
600	Высота светильника 600мм				
800	Высота светильника 800мм				
ИСПОЛНЕНИЕ					
01	Стандартное				

### Пример обозначения

XLD-GL4-WHC-400-01 – светодиодный светильник парковый модели XLD-GL4, высота 400мм, цветовая температура Тцв ~ 6500К, световой поток Фв > 380лм, потребляемая мощность Р < 11Вт, питание 220В АС (50Гц), класс защиты IP65.

СВЕТОДИОДНЫЕ СВЕТИЛЬНИКИ СЕРИИ «XLD-GL4»

# XLD-GL4

Светодиодный светильник  
rev. 1 от 12/08/2014

# XLight

www.xlight.ru

УЛИЧНОЕ ОСВЕЩЕНИЕ

## ТЕХНИЧЕСКИЕ ХАРАКТЕРИСТИКИ

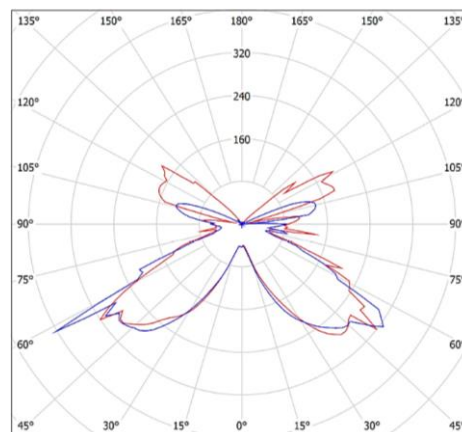
		XLD-GL4-400	XLD-GL4-600	XLD-GL4-800
Световой поток не менее, лм	WHC		380	
	WHS		350	
	WHW		300	
	RED		150	
	AMB		260	
	GRN		240	
	BLU		200	
Потребляемая мощность не более, Вт		11		
Напряжение питания, В		100..240В AC		
Степень защиты		IP65		
Температурный диапазон, °С		-40...+50		
Коэффициент мощности (cos φ)		0,95		
Вес нетто, кг		1,4	2,3	2,9
Вес брутто, кг		2,3	3,2	3,8
Габариты упаковки, мм		470x230x240	670x230x240	870x230x240

## ОПТИКА

Класс светораспределения: П (прямого света)

Тип кривой силы света: М (равномерная)

Диаграмма направленности приведена на 1клм.



## УСТАНОВКА

Светильник устанавливается на плоскую поверхность при помощи винтов (выбираются пользователем в зависимости от типа и характеристик установочной поверхности, винты не входят в комплект поставки).

Подключение светильника осуществляется при помощи клеммных блоков, питающие провода заправляются внутрь светильника.

## ПОДКЛЮЧЕНИЕ ЭЛЕКТРОПИТАНИЯ

Длина кабеля питания, мм	300
Диаметр (внешней оплётки), мм	7,5
Сечение проводника, мм <sup>2</sup>	3x1,0 (AWG 17)
Радиус изгиба кабеля	> 10 диаметров

## АКСЕССУАРЫ

-

СВЕТОДИОДНЫЕ СВЕТИЛЬНИКИ СЕРИИ «XLD-GL4»