

# XLD-ДПБ

Светодиодный светильник  
rev. 1.0 от 04/04/2019

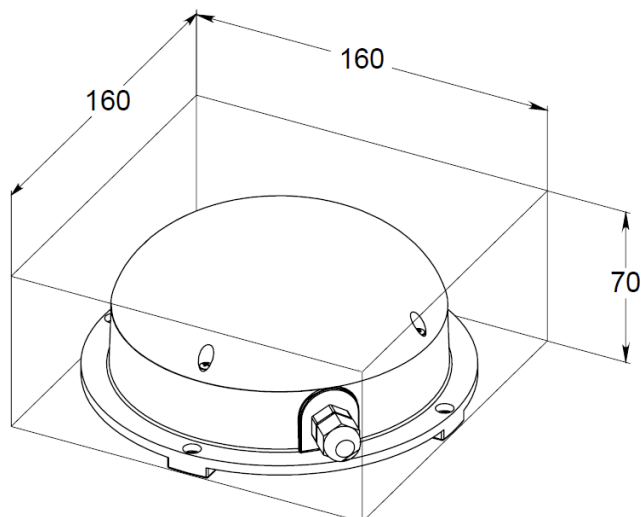
# XLight

www.xlight.ru

## ВНЕШНИЙ ВИД



## ГАБАРИТНЫЕ РАЗМЕРЫ



## ОБЛАСТЬ ПРИМЕНЕНИЯ

- Промышленное
- Аварийное
- Эвакуационное
- Охранное
- Дежурное

## ОПИСАНИЕ

Светильник предназначен для внутреннего и наружного освещения инженерно-технических объектов, общественных и промышленных территорий; рассчитан на работу в тяжелых эксплуатационных условиях при температуре от -45 до +40°C.

## КОНСТРУКЦИЯ

Корпус	Сплав алюминия
Рассеиватель	Ударопрочный оптический поликарбонат
Прокладки и уплотнители	Силикон
Гермоввод	Полиамид
Кабель питания	Каучуковая основа внешней оплётки
Источник света	Светодиодный кластер на алюминиевой печатной плате
Источник питания	Постоянного тока
Вторичная оптика	Оптический поликарбонат.

# XLD-ДПБ

Светодиодный светильник  
rev. 1.0 от 04/04/2019

# XLight

www.xlight.ru

## СТРУКТУРА НАИМЕНОВАНИЯ

СЕРИЯ		МОДЕЛЬ		ЦВЕТ	ПИТАНИЕ
XLD-ДПБ	Светодиодный светильник				
МОДЕЛЬ					
10	Мощность не более 14 Вт				
15	Мощность не более 19 Вт				
ЦВЕТ					
WHC	Холодный белый Т <sub>цв</sub> =5300÷6000К,				
WHS	Естественный белый Т <sub>цв</sub> =3700÷4300К				
WHW	Теплый белый Т <sub>цв</sub> =2800÷3200К				
ПИТАНИЕ					
220	220В переменного тока. Класс электробезопасности «I».				

### Пример обозначения

XLD-ДПБ-15-WHS-220 – светодиодный светильник, цветовая температура Т<sub>цв</sub> ~ 4000К, световой поток Ф<sub>v</sub> > 2000лм, потребляемая мощность P < 19Вт, питание 220В AC (50Гц), класс защиты IP65.

## ТЕХНИЧЕСКИЕ ХАРАКТЕРИСТИКИ

		XLD-ДПБ-10	XLD-ДПБ-15
Световой поток не менее, лм	WHC	1500	2000
	WHS	1600	2100
	WHW	1400	1900
Потребляемая мощность, Вт, не более.		14	19
Напряжение питания, В		220В AC ± 20%	
Степень защиты		IP65	
Климатическое исполнение, по ГОСТ 15150-69		У1	
Температурный диапазон, °С		-45...+40	
Коэффициент мощности (cos φ)		0.95	
Коэффициент пульсации, не более, %		5	
Вес нетто, кг		0.8	
Вес брутто, кг		0.9	
Габариты упаковки, мм		160x160x80	

# XLD-ДПБ

Светодиодный светильник  
rev. 1.0 от 04/04/2019

# XLight

www.xlight.ru

## ОПТИКА

Класс светораспределения – «П» (прямого света)

Тип кривой силы света светильника – «Д» (косинусная).

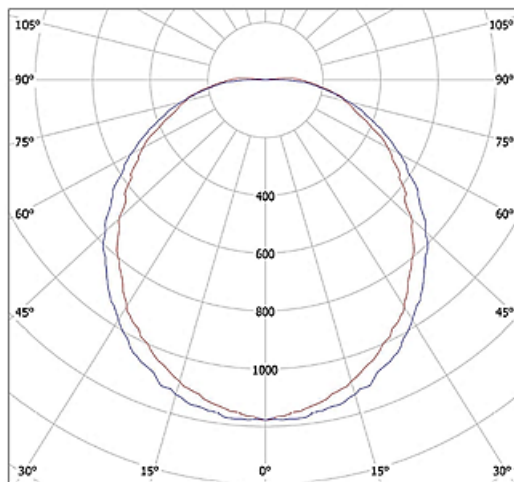
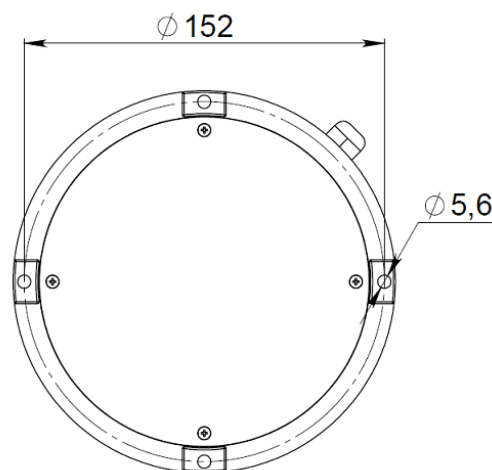


Рис. 1 Диаграмма направленности

## УСТАНОВКА

Светильник устанавливается на плоские поверхности. Диаметры отверстий в основании для крепления на поверхность  $d=5.6$  мм.

Кабель питания не требует дополнительной защиты от УФ излучения.



## ПОДКЛЮЧЕНИЕ ЭЛЕКТРОПИТАНИЯ

Длина кабеля питания, мм	2000 ±50
Диаметр (внешней оплётки), мм	6.5
Сечение проводника, мм <sup>2</sup>	3x0.75 (18 AWG)
Радиус изгиба кабеля	> 10 диаметров

## АКСЕССУАРЫ

По заказу потребителя.