

XLD-TL50

Светодиодный светильник
rev. 2 от 13/11/2015

XLight

www.xlight.ru

ВНЕШНИЙ ВИД

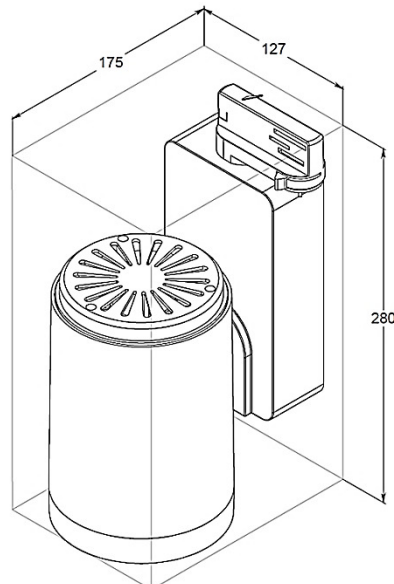


XLD-TL50-01

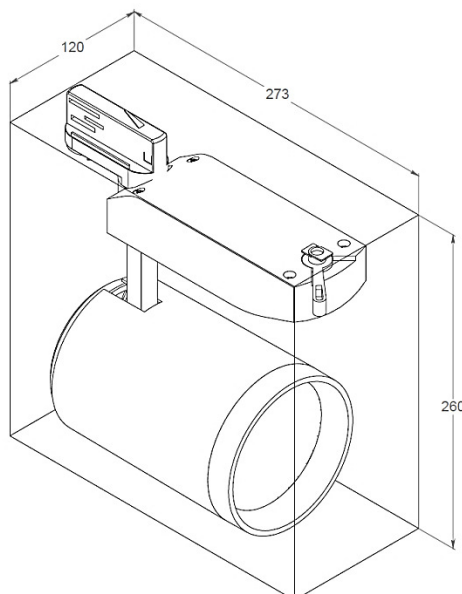


XLD-TL50-02

ГАБАРИТНЫЕ РАЗМЕРЫ



XLD-TL50-01



XLD-TL50-02

ОБЛАСТЬ ПРИМЕНЕНИЯ

- Торговые и общественные зоны
- Выставочные залы
- Витрины

ОПИСАНИЕ

Светодиодные трековые светильники предназначены для общего и комбинированного освещения торговых зон, витрин и выставочных залов. Конструкция светильников позволяет регулировать угол наклона свечения. Установка осуществляется на трехфазный шинопровод.

XLD-TL50

Светодиодный светильник
rev. 2 от 13/11/2015

XLight

www.xlight.ru

КОНСТРУКЦИЯ

Корпус	Литой из алюминиевого сплава, белого цвета
Защитный экран	Литой поликарбонат
Крепеж	Коннектор для шинпровода.
Источник света	Кластер со светодиодом типа COB
Источник питания	Внутренний корпусированный, постоянного тока
Вторичная оптика	Отражатель из полимера.

СТРУКТУРА НАИМЕНОВАНИЯ

СЕРИЯ - МОДЕЛЬ - ЦВЕТ - ПИТАНИЕ - ОПТИКА - ИСПОЛНЕНИЕ

СЕРИЯ

TL	Светодиодный трековый светильник
----	----------------------------------

МОДЕЛЬ

50	Мощность не более 52Вт
----	------------------------

ЦВЕТ

WNC	Холодный белый Т _{цв} =(4750..5300)К, CRI > 70
WHS	Естественный белый Т _{цв} =(3700..4250)К, CRI > 80
WNW	Теплый белый Т _{цв} =(2900..3250)К, CRI > 80

ПИТАНИЕ

220	220В переменного и постоянного тока Класс электробезопасности «I»
-----	--

ОПТИКА

015	Рефлектор, 15°
040	Рефлектор, 40°
060	Рефлектор, 60°

ИСПОЛНЕНИЕ

01	Вертикальное расположение
02	Горизонтальное расположение

Пример обозначения

XLD-TL50-WHS-220-040-01 – светодиодный трековый светильник, цветовая температура Т_{цв} ~ 4000К, световой поток Ф_v > 4160лм, потребляемая мощность P < 52Вт, питание 220В AC (50Гц), вторичная оптика 40°, класс защиты IP20.

XLD-TL50

Светодиодный светильник
rev. 2 от 13/11/2015

XLight

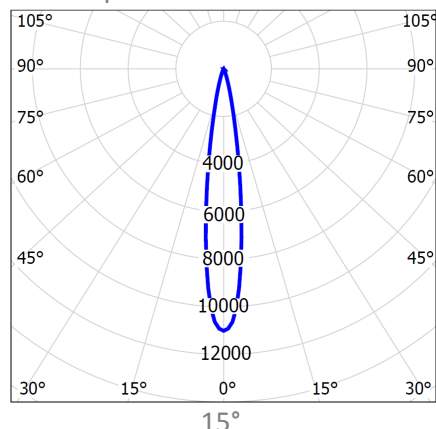
www.xlight.ru

ТЕХНИЧЕСКИЕ ХАРАКТЕРИСТИКИ

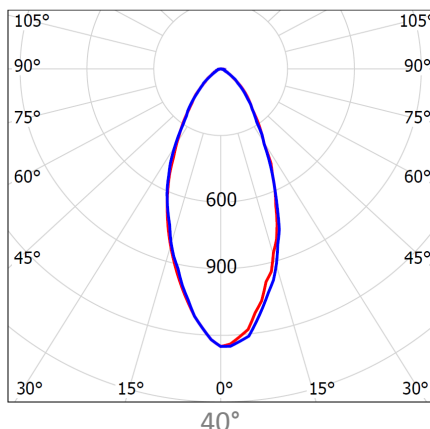
		XLD-TL50-01	XLD-TL50-02
Световой поток не менее, лм	WHC	4270	
	WHS	4160	
	WHW	4100	
Потребляемая мощность не более, Вт		52	
Напряжение питания, В		220 AC \pm 20%	
Степень защиты		IP20	
Температурный диапазон, °C		-20...+45	
Коэффициент мощности (cos ϕ)		0,98	
Вес нетто, кг		2	1.8
Вес брутто, кг		2.2	2.0
Габариты светильника, мм		280*175*127	270x263x120
Габариты упаковки, мм		320*190*150	305x295x145

ОПТИКА

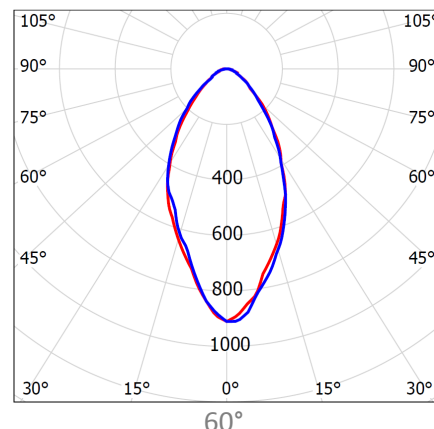
Типы кривой силы света светильника:



Класс светораспределения – «П»
Тип кривой силы света светильника – «К»



Класс светораспределения – «П»
Тип кривой силы света светильника – «Г»



Класс светораспределения – «П»
Тип кривой силы света светильника – «Г»

XLD-TL50

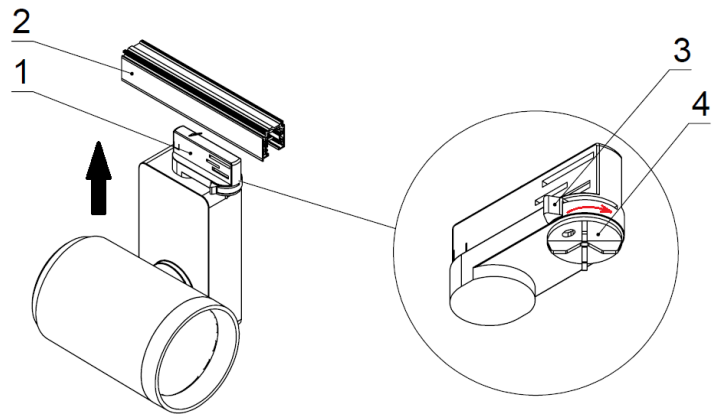
Светодиодный светильник
rev. 2 от 13/11/2015

XLight

www.xlight.ru

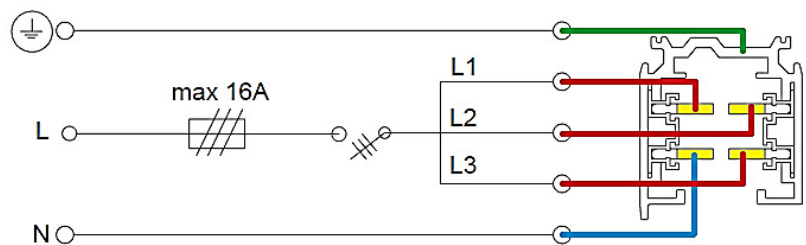
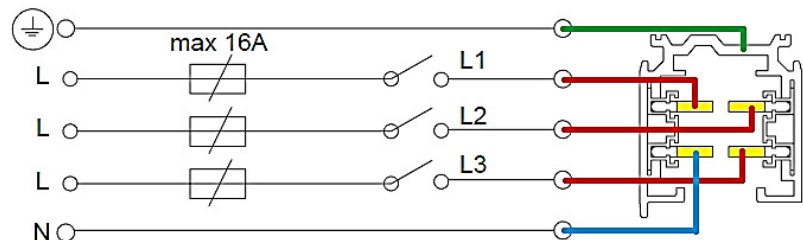
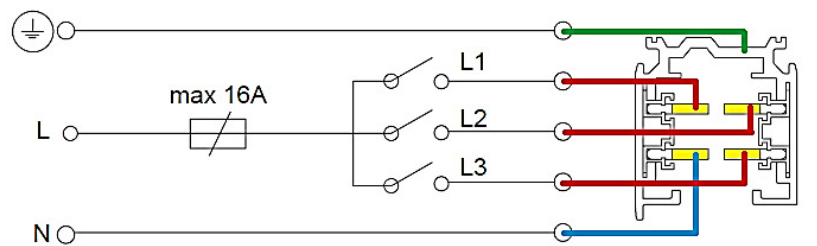
УСТАНОВКА

1. Установите на потолке шинопровод (2).
2. Вставьте коннектор (1) светильника в шинопровод.
3. Сдвиньте ручку (3) до упора.
4. Установите переключатель (4) в необходимое положение:
 - Положение 1 – фаза L1
 - Положение 2 – фаза L2.
 - Положение 3 – фаза L3.
5. Светильник готов к работе.



ПОДКЛЮЧЕНИЕ ЭЛЕКТРОПИТАНИЯ

1. Подключение шинопровода к сети ~AC220В осуществляется при помощи штепселя или другого аналогичного оборудования.
2. Подключите шинопровод одним из способов.



XLD-TL50

Светодиодный светильник
rev. 2 от 13/11/2015

XLight

www.xlight.ru

АКСЕССУАРЫ

			
Трёхфазный шинопровод	Трёхфазный коннектор	Линейный коннектор	Т-образный коннектор
			
Г-образный коннектор	Х-образный коннектор	Штепсель	Торцевая крышка