

XLD-SLine

Светодиодный светильник
rev. 1.0 от 04/04/2019

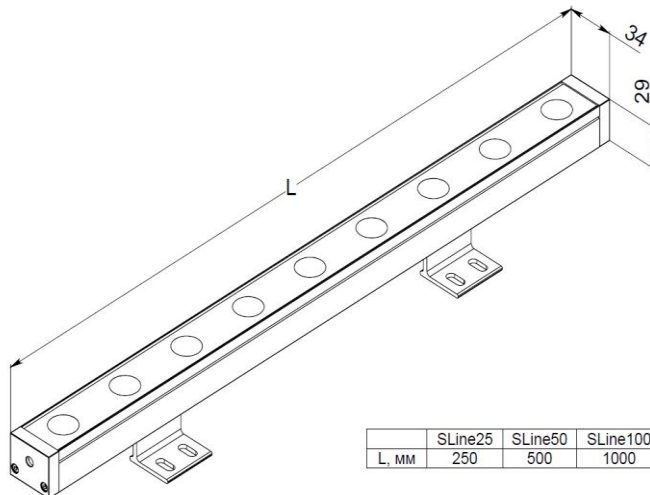
XLight

www.xlight.ru

ВНЕШНИЙ ВИД



ГАБАРИТНЫЕ РАЗМЕРЫ



	SLine25	SLine50	SLine100
L, мм	250	500	1000

ОБЛАСТЬ ПРИМЕНЕНИЯ

- Архитектура
- Реклама
- Промышленность
- Склады

ОПИСАНИЕ

Линейный светодиодный светильник может применяться для решения широкого спектра задач освещения. Благодаря небольшим размерам, светильник гармонично вписывается в окружающую обстановку. Рассчитан на работу в тяжелых эксплуатационных условиях при температуре от -45 до +40°C.

КОНСТРУКЦИЯ

Корпус	Сплав алюминия
Защитный экран	Закаленное стекло
Прокладки и уплотнители	Силикон
Кабель питания	Каучуковая основа внешней оплётки
Источник света	Светодиодный кластер на алюминиевой печатной плате
Источник питания	Корпусированный, постоянного тока
Вторичная оптика	Оптический поликарбонат

XLD-SLine

Светодиодный светильник
rev. 1.0 от 04/04/2019

XLight

www.xlight.ru

СТРУКТУРА НАИМЕНОВАНИЯ

СЕРИЯ		МОДЕЛЬ		ЦВЕТ	ОПТИКА	ПИТАНИЕ
СЕРИЯ						
XLD-SLine	Линейный светодиодный светильник					
МОДЕЛЬ						
25-6	Длина корпуса 250 мм Мощность не более 6 Вт					
50-9	Длина корпуса 500 мм Мощность не более 9 Вт					
50-12	Длина корпуса 500 мм Мощность не более 12 Вт					
100-18	Длина корпуса 1000 мм Мощность не более 18 Вт					
100-24	Длина корпуса 1000 мм Мощность не более 24 Вт					
ЦВЕТ						
WNC	Холодный белый Т _{цв} =5000÷7000К,					
WHS	Естественный белый Т _{цв} =3800÷5000К					
WHW	Теплый белый Т _{цв} =2700÷3200К					
RED	Красный, λ=625нм					
AMB	Янтарный, λ=590нм					
GRN	Зеленый, λ=525нм					
BLU	Синий, λ=460нм					
ОПТИКА						
015	Линза, 15°					
020	Линза, 20°					
030	Линза, 30°					
045	Линза, 45°					
060	Линза, 60°					
1060	Линза, 10°x60°					
2040	Линза, 20°x40°					
ПИТАНИЕ						
24	24В постоянного тока Класс электробезопасности «III»					

Пример обозначения

XLD-SLine100-18-WHS-015-24– линейный светодиодный светильник, цветовая температура Т_{цв} ~ 4500К, световой поток Ф_v > 1800лм, потребляемая мощность P < 18Вт, питание DC 24В, вторичная оптика 15°, класс защиты IP65.

ТЕХНИЧЕСКИЕ ХАРАКТЕРИСТИКИ

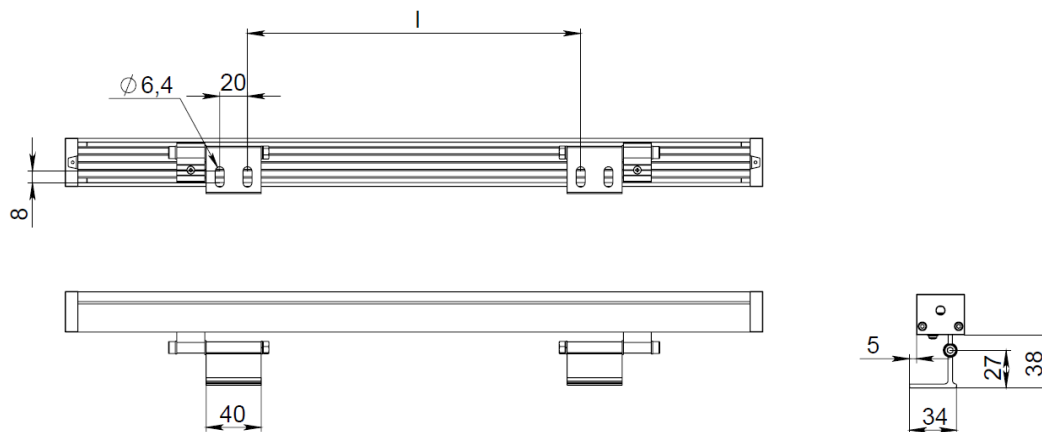
		SLine25-6	SLine50-9	SLine50-12	SLine100-18	SLine100-24
Световой поток не менее, лм	WHC	650	950	1250	1850	2450
	WHS	600	900	1200	1800	2400
	WHW	550	850	1150	1750	2350
	RED	220	325	440	650	860
	AMB	220	325	440	650	860
	GRN	300	450	600	900	1200
	BLU	100	145	190	290	390
Потребляемая мощность не более, Вт		6	9	12	18	24
Напряжение питания, В		DC 24В				
Степень защиты		IP65				
Температурный диапазон, °С		-45...+40				
Коэффициент пульсации, %		0				
Вес нетто, кг		0.3	0.6		1.2	
Вес брутто, кг		0.4	0.8		1.4	
Габариты упаковки, мм		260x50x60	510x50x60		1010x50x60	

УСТАНОВКА

Светильник устанавливается на плоские поверхности при помощи отверстий в кронштейнах, диаметры отверстий для крепления $d=6.4$ мм.

Конструкция кронштейна светильника позволяет настраивать угол наклона.

Кабель питания не требует дополнительной защиты от УФ излучения.



	SLine25	SLine30	SLine50	SLine100
l, мм	100	180	250	750

XLD-SLine

Светодиодный светильник
rev. 1.0 от 04/04/2019

XLight

www.xlight.ru

ПОДКЛЮЧЕНИЕ ЭЛЕКТРОПИТАНИЯ

В одну линию можно подключать светильников не более:

XLD-SLine25-6	20 шт.
XLD-SLine50-9	13 шт.
XLD-SLine50-12	10 шт.
XLD-SLine100-18	6 шт.
XLD-SLine100-24	5 шт.

Длина кабеля питания, мм	200 ±20
Диаметр (внешней оплётки), мм	6.7
Сечение проводника, мм ²	2x1
Радиус изгиба кабеля	> 10 диаметров

АКСЕССУАРЫ

По заказу потребителя.