

XLD-WLine

Светодиодный светильник
rev. 2.0 от 13/11/2020

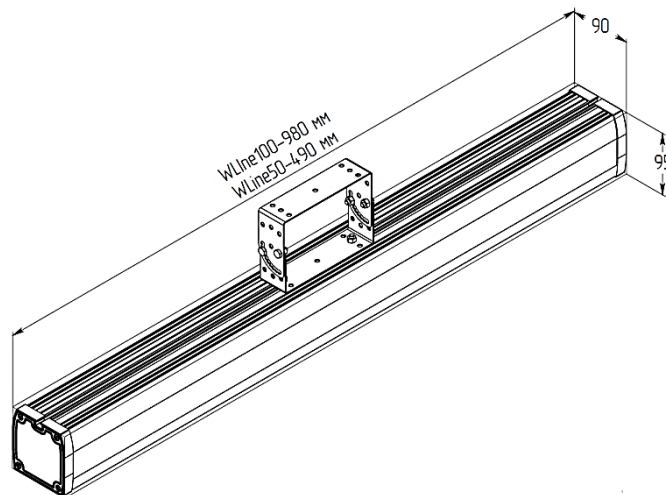
XLight

www.xlight.ru

ВНЕШНИЙ ВИД



ГАБАРИТНЫЕ РАЗМЕРЫ



ОБЛАСТЬ ПРИМЕНЕНИЯ

- Архитектура
- Промышленность
- Склады

ОПИСАНИЕ

Линейный светодиодный светильник может применяться для решения широкого спектра задач освещения, предназначен для наружного освещения общественных и промышленных зон, архитектурно-художественных и ландшафтных объектов. Рассчитан на работу в тяжелых эксплуатационных условиях при температуре от -45 до +40°C.

КОНСТРУКЦИЯ

Корпус	Сплав алюминия
Защитный экран	Поликарбонат
Прокладки и уплотнители	Силикон
Кабель питания	ПВХ
Источник света	Светодиодный кластер на алюминиевой печатной плате
Вторичная оптика	PMMA
Источник питания	Корпусированный, постоянного тока

СТРУКТУРА НАИМЕНОВАНИЯ

СЕРИЯ		МОДЕЛЬ		ЦВЕТ	ОПТИКА	ПИТАНИЕ
СЕРИЯ						
XLD-WLine	Линейный светодиодный светильник					
МОДЕЛЬ						
50-60	Длина корпуса не более 490мм, Мощность не более 60 Вт					
100-120	Длина корпуса не более 980мм, Мощность не более 120 Вт					
ЦВЕТ						
WHS	Естественный белый Т _{цв} =3700÷4300К					
ОПТИКА						
2090	Оптика 20°x90° Прозрачный защитный экран					
3090	Оптика 30°x90° Прозрачный защитный экран					
60120	Оптика 60°x120° Прозрачный защитный экран					
90120	Оптика 90°x120° Прозрачный защитный экран					
115	Без оптики. Матовый защитный экран.					
ПИТАНИЕ						
220	220В переменного тока. Класс электробезопасности «I».					
220-D	220В переменного тока. Класс электробезопасности «I». Управление яркостью светильника по протоколу 1-10В.					
220-EB	220В переменного тока. Класс электробезопасности «I». Светильник оснащен комплектom аварийного питания.					

Пример обозначения

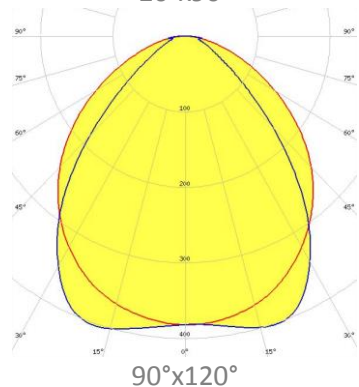
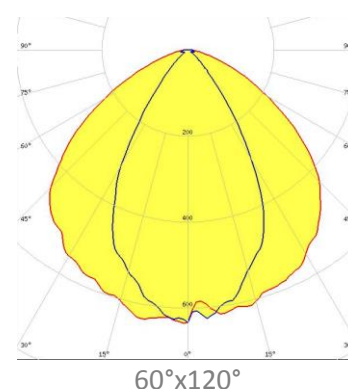
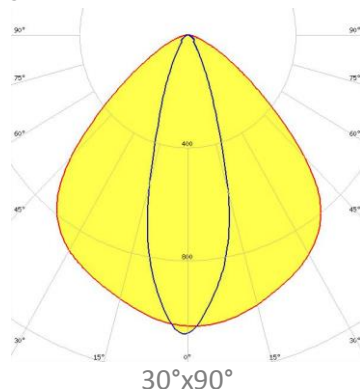
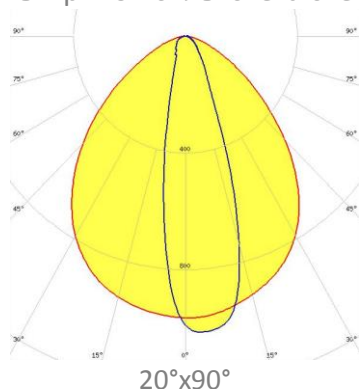
XLD-WLine100-120-WHS-3090-220 – линейный светодиодный светильник, цветовая температура Т_{цв} ~ 4000К, световой поток Ф_v > 16000лм, потребляемая мощность P < 120 Вт, питание 220В AC (50Гц), оптика 30°x90°, класс защиты IP66.

ТЕХНИЧЕСКИЕ ХАРАКТЕРИСТИКИ

	WLine50-60	WLine100-120
Световой поток, не менее, лм	8000	16000
Потребляемая мощность не более, Вт	60	120
Потребляемая мощность, исполнение «ЕВ», Вт, не более	65	125
Световой поток аварийного режима для WHS, не менее	800	900
Время работы в режиме АП, ч	3	
Коэффициент пульсации, не более, %	5%	
Напряжение питания, В	220В AC ± 20%	
Частота питающей сети, Гц	50-60	
Степень защиты	IP66	
Климатическое исполнение	У1	
Цветовая температура, К	4000	
Температурный диапазон, °С	-45...+40	
Коэффициент мощности (cos φ)	0.95	
Коэффициент мощности (cos φ), во время зарядки блока питания, не менее	0.4	
Вес нетто, кг	1.6	3.0
Вес брутто, кг	1.8	3.3
Вес нетто (исполнение ЕВ), кг	3.0	4.0
Вес брутто (исполнение ЕВ), кг	3.2	4.3
Габариты упаковки, мм	610x110x100	1110x110x100

ОПТИКА

Типы кривой силы света светильника:



XLD-WLine

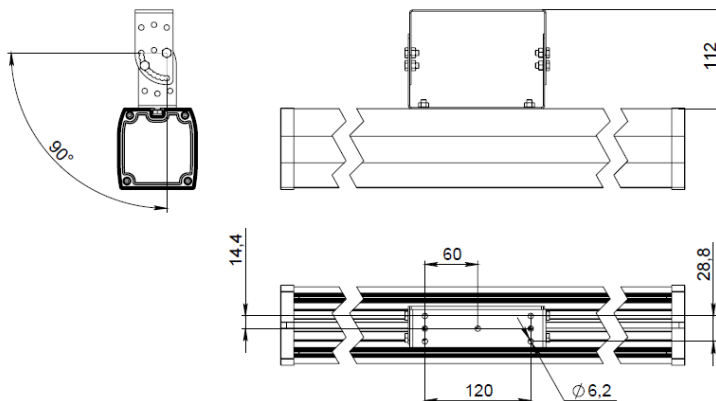
Светодиодный светильник
rev. 2.0 от 13/11/2020

XLight

www.xlight.ru

УСТАНОВКА

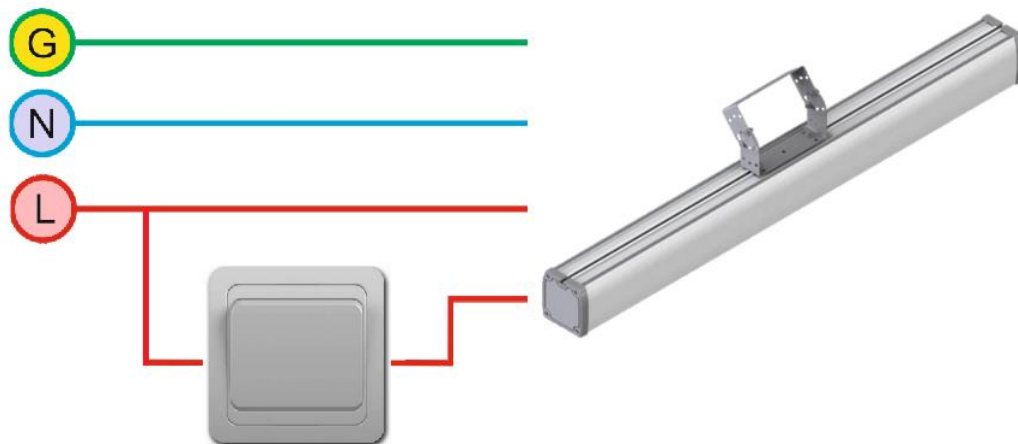
Светильник устанавливается на плоские поверхности при помощи кронштейна. Диаметры отверстий в кронштейне для их крепления на поверхность $d=6.2$ мм. Конструкция кронштейна светильника позволяет настраивать угол наклона.



ПОДКЛЮЧЕНИЕ ЭЛЕКТРОПИТАНИЯ

Длина кабеля питания, мм	2000 ±50
Диаметр (внешней оплётки), мм	6.5
Сечение проводника, мм ²	18 AWG
Радиус изгиба кабеля	> 10 диаметров

СХЕМА ПОДКЛЮЧЕНИЯ ДЛЯ АВАРИЙНОГО ИСПОЛНЕНИЯ



АКСЕССУАРЫ

По заказу потребителя.