

XLD-EL10

Светодиодный светильник
rev. 1.4 от 04/12/2018

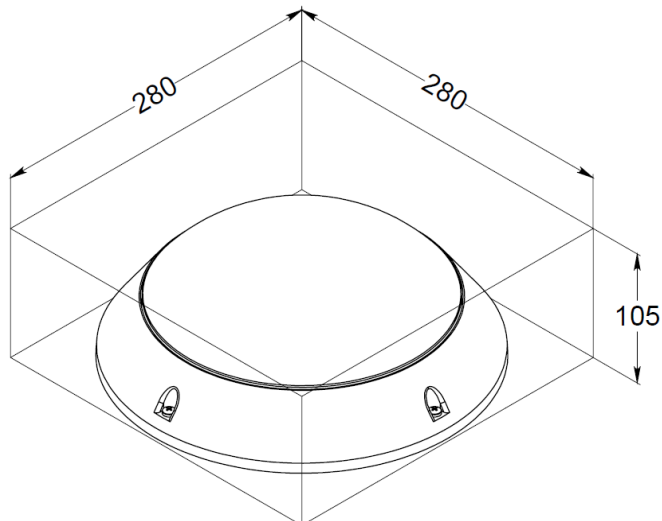
XLight

www.xlight.ru

ВНЕШНИЙ ВИД



ГАБАРИТНЫЕ РАЗМЕРЫ



ОБЛАСТЬ ПРИМЕНЕНИЯ

- ЖКХ
- Технические зоны
- Места общего пользования
- Инженерные сооружения

ОПИСАНИЕ

Серия светодиодных светильников XLD-EL специально разработана для замены ламп накаливания в сфере ЖКХ: подъезды, лифтовые холлы, переходы, лестничные клетки и иные помещения. Широкая диаграмма направленности, отсутствие резких теней и равномерное освещение способствуют созданию качественного и комфортного освещения.

КОНСТРУКЦИЯ

Корпус	Литой из алюминиевого сплава, серого цвета
Рассеиватель	Оптический поликарбонат, выпуклый
Прокладки и уплотнители	Силикон
Гермоввод	Металл с хромированным покрытием
Источник света	Светодиодный кластер на алюминиевой печатной плате
Источник питания	Встроенный, постоянного тока

XLD-EL10

Светодиодный светильник
rev. 1.4 от 04/12/2018

XLight

www.xlight.ru

СТРУКТУРА НАИМЕНОВАНИЯ

СЕРИЯ		СЕРИЯ	МОДЕЛЬ	ЦВЕТ
XLD-EL	Светодиодный настенный светильник			
МОДЕЛЬ				
10	Мощность не более 15.6 Вт			
ЦВЕТ				
WHC	Холодный белый Т _{цв} =(5310..6020)К, CRI > 70			
WHS*	Естественный белый Т _{цв} =(4260..4740)К, CRI > 75			
WHW	Теплый белый Т _{цв} =(2870..3220)К, CRI > 75			

*-стандартные значения, не указываются в коде изделия при заказе.

Пример обозначения

XLD-EL10 – светодиодный настенный светильник, потребляемая мощность P<15.6Вт, цветовая температура Т_{цв} ~ 4500К, световой поток Ф_v > 1500 лм, класс защиты IP54.

ТЕХНИЧЕСКИЕ ХАРАКТЕРИСТИКИ

		XLD-EL10
Световой поток не менее, лм	WHC	1430
	WHS	1500
	WHW	1270
Потребляемая мощность не более, Вт		15.6
Напряжение питания, В		AC 220÷20%
Коэффициент мощности (cos φ)		0.95
Коэффициент пульсации, %		4
Класс защиты от поражения электрическим током		1
Степень защиты		IP54
Температурный диапазон, °С		-40...+50
Вес нетто, кг		1.4
Вес брутто, кг		1.6
Габариты упаковки, мм		285x290x120

XLD-EL10

Светодиодный светильник
rev. 1.4 от 04/12/2018

XLight

www.xlight.ru

ОПТИКА

Класс светораспределения – «П» (прямого света)
Тип кривой силы света светильника – «К» (косинусная).
Диаграмма направленности приведена на 1 клм.

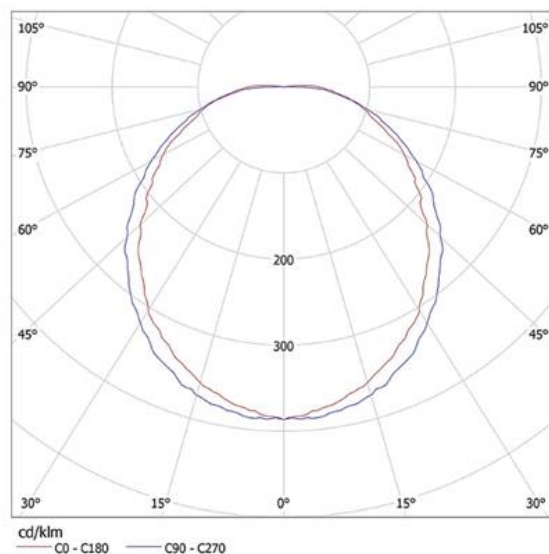
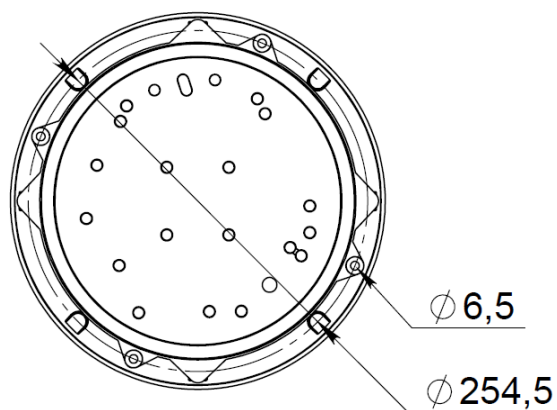


Рис. 1 Диаграмма направленности

УСТАНОВКА

Светильник устанавливается на плоские поверхности при помощи четырех отверстий в корпусе, диаметр отверстий для крепления $d=6,5$ мм.



XLD-EL10

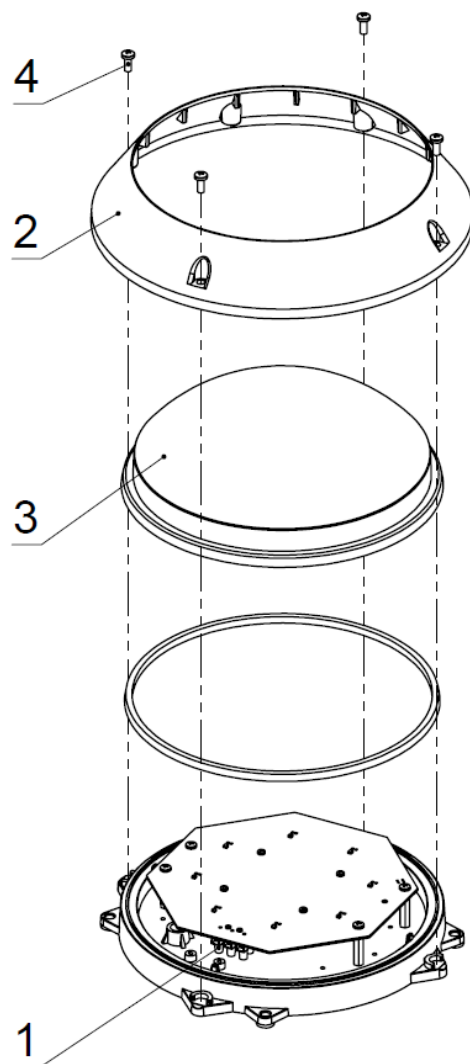
Светодиодный светильник
rev. 1.4 от 04/12/2018

XLight

www.xlight.ru

ПОДКЛЮЧЕНИЕ ЭЛЕКТРОПИТАНИЯ

Подключение электропитания осуществляется внутри корпуса светильника к винтовой клемме (1). Для подключения электропитания необходимо открутить четыре винта (4) и снять кожух (2) с рассеивателем (3).



ДОПОЛНИТЕЛЬНЫЕ ВОЗМОЖНОСТИ

- покраска светильников в цвета из палитры RAL.