

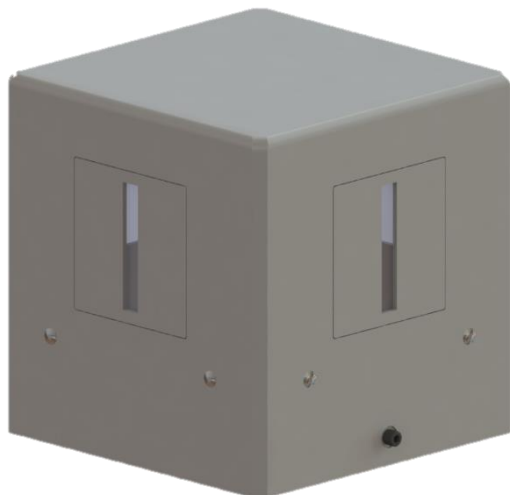
XLD-ALC

Светодиодный светильник
rev. 1.0 от 19/08/2019

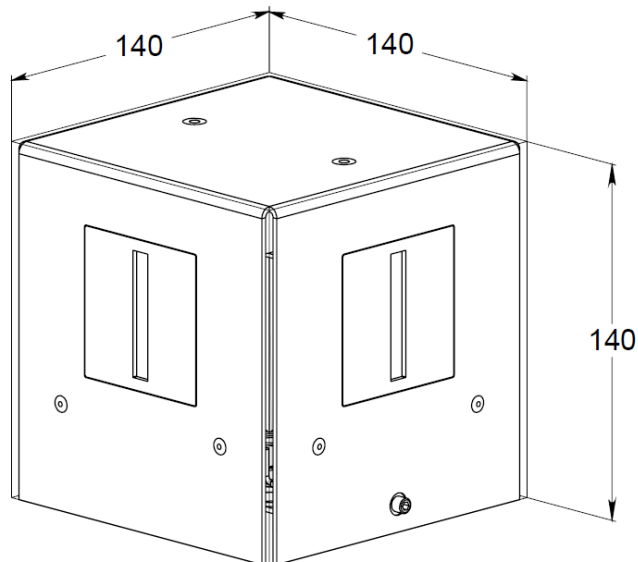
XLight

www.xlight.ru

ВНЕШНИЙ ВИД



ГАБАРИТНЫЕ РАЗМЕРЫ



ОБЛАСТЬ ПРИМЕНЕНИЯ

- Архитектура
- Фасады зданий

ОПИСАНИЕ

Серия светодиодных светильников XLD-ALC предназначена для создания световых эффектов на фасаде зданий. Серия включает две модели: двух- и четырехлучевая.

КОНСТРУКЦИЯ

Корпус	Листовая сталь, покрытая порошковой краской.
Вторичная оптика	Оптический поликарбонат
Источник света	Светодиодный кластер на алюминиевой печатной плате
Источник питания	Корпусированный, постоянного тока

XLD-ALC

Светодиодный светильник
rev. 1.0 от 19/08/2019

XLight

www.xlight.ru

СТРУКТУРА НАИМЕНОВАНИЯ

СЕРИЯ		МОДЕЛЬ		ШИРИНА ЛУЧА	ЦВЕТ	ПИТАНИЕ
СЕРИЯ		МОДЕЛЬ				
XLD-ALC	Светодиодный светильник					
МОДЕЛЬ						
2	Двухсторонняя подсветка, Мощность не более 9.5 Вт					
4	Четырехсторонняя подсветка, Мощность не более 19 Вт					
ЦВЕТ						
WNC	Холодный белый Тцв=5300÷6000К,					
WHS	Естественный белый Тцв=3700÷4300К					
WHW	Теплый белый Тцв=2800÷3200К					
RED	Красный, λ=625нм					
AMB	Янтарный, λ=590нм					
GRN	Зеленый, λ=525нм					
BLU	Синий, λ=460нм					
ШИРИНА ЛУЧА						
015	Узкий луч, 15°					
080	Широкий луч, 80°					
1080	Узки+Широкий лучи, 15°x80°					
ПИТАНИЕ						
220	220В AC Класс электробезопасности «I»					
24	24В DC Класс электробезопасности «III»					

Пример обозначения

XLD-ALC4-WHS-015-220 – светодиодный светильник, четырех сторонняя подсветка, потребляемая мощность P<19 Вт, цветовая температура Тцв ~ 4000 К, ширина луча 15 градусов, световой поток Фv>1500 лм, класс защиты IP65, питание AC220В (50 Гц).

XLD-ALC

Светодиодный светильник
rev. 1.0 от 19/08/2019

XLight

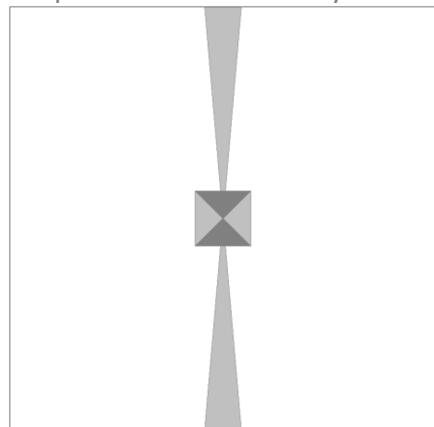
www.xlight.ru

ТЕХНИЧЕСКИЕ ХАРАКТЕРИСТИКИ

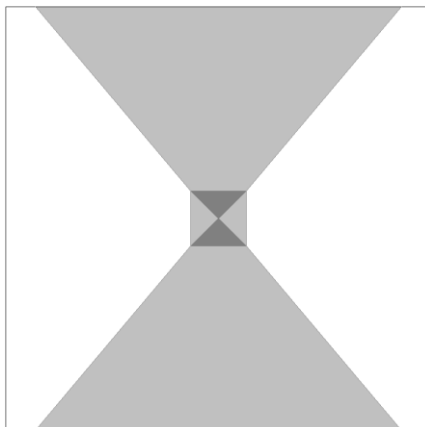
		XLD-ALC2	XLD-ALC4
Световой поток не менее, лм	WHC	700	1400
	WHS	750	1500
	WHW	620	1240
	RED	280	560
	AMB	180	360
	GRN	350	700
	BLU	130	260
Потребляемая мощность не более, Вт		10	19
Напряжение питания, В	220	AC 220В ÷ 20%	
	24	AC/DC 24 В	
Степень защиты		IP65	
Температурный диапазон, °С		-45...+40	
Вес нетто, кг		2.5	
Вес брутто, кг		2.7	
Габариты упаковки, мм		160x160x160	

ОПТИКА

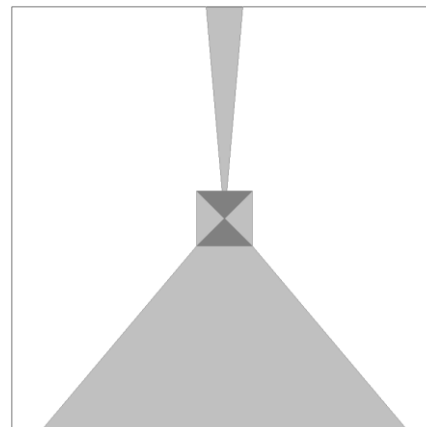
Ширина и количество лучей светильника:



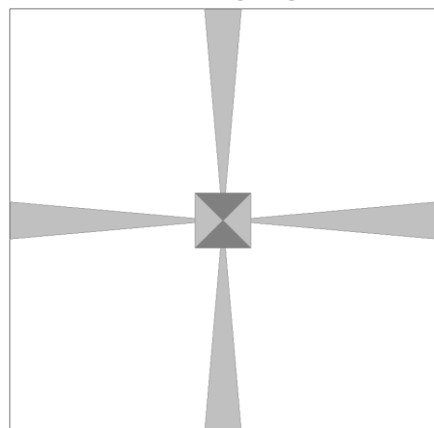
XLD-ALC2-15



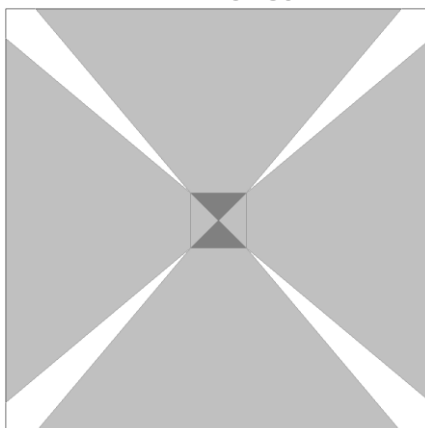
XLD-ALC2-80



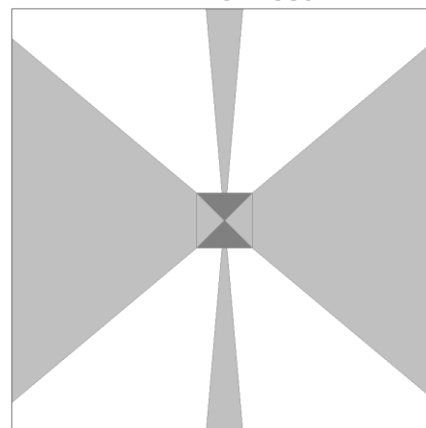
XLD-ALC2-1580



XLD-ALC4-15



XLD-ALC4-80



XLD-ALC4-1580

XLD-ALC

Светодиодный светильник
rev. 1.0 от 19/08/2019

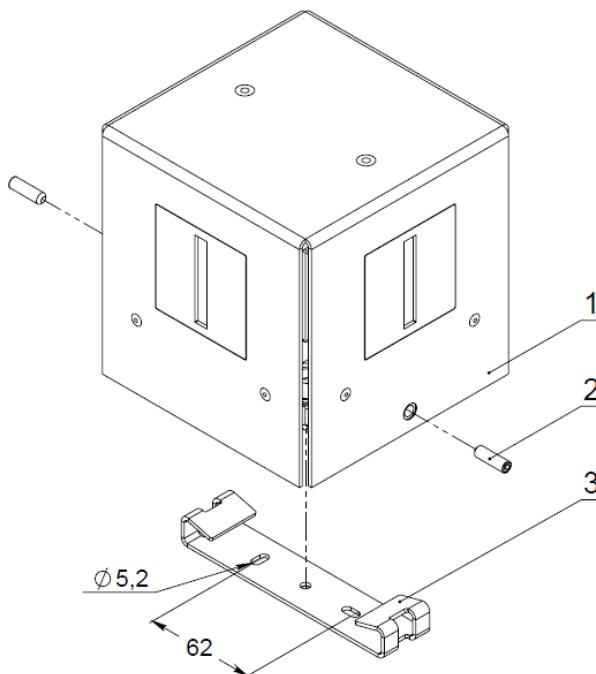
XLight

www.xlight.ru

УСТАНОВКА

Светильник устанавливается на плоские поверхности при помощи кронштейна (3), диаметр отверстий в кронштейне для крепления $d=5.2$ мм.

Кронштейн крепится к светильнику при помощи двух винтов (2) в корпусе (1).



ПОДКЛЮЧЕНИЕ ЭЛЕКТРОПИТАНИЯ

Длина кабеля питания, мм	200±30
Диаметр внешней оплётки, мм	6.5
Сечение проводника, мм ²	3x0,75

ДОПОЛНИТЕЛЬНЫЕ ВОЗМОЖНОСТИ

По заказу потребителя.