

XLD-FL72/90NB

Светодиодный светильник
rev. 1.0 от 15/03/2019

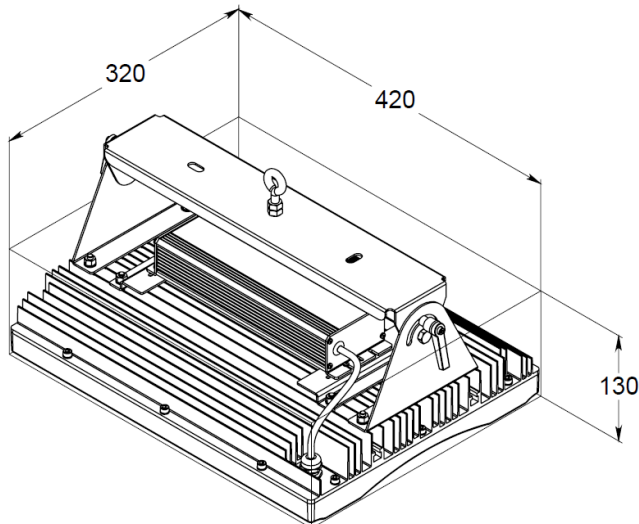
XLight

www.xlight.ru

ВНЕШНИЙ ВИД



ГАБАРИТНЫЕ РАЗМЕРЫ



ОБЛАСТЬ ПРИМЕНЕНИЯ

- Промышленность
- Автозаправочные станции
- Склады

ОПИСАНИЕ

Рекомендуемая высота установки от 6м до 30м. Предназначен для замены светильников с лампами ДРЛ до 400 Вт, МГЛ и ДНаТ до 250 Вт; рассчитан на работу в тяжелых эксплуатационных условиях при температуре от -45 до +40°C.

КОНСТРУКЦИЯ

Корпус	Сплав алюминия
Защитный экран	Закаленное стекло
Гермоввод	Полиамид
Крепеж	Листовая сталь
Кабель питания	Каучуковая основа внешней оплётки
Источник света	Светодиодный кластер на алюминиевой печатной плате
Источник питания	Корпусированный, постоянного тока
Вторичная оптика	Оптический поликарбонат

XLD-FL72/90NB

Светодиодный светильник
rev. 1.0 от 15/03/2019

XLight

www.xlight.ru

СТРУКТУРА НАИМЕНОВАНИЯ

СЕРИЯ МОДЕЛЬ - ЦВЕТ - ОПТИКА - ПИТАНИЕ

СЕРИЯ	
XLD-FL	Светодиодный светильник

МОДЕЛЬ	
72NB	Мощность не более 90 Вт
90NB	Мощность не более 115 Вт

ЦВЕТ	
WNC	Холодный белый Т _{цв} =5300÷6000К,
WNS	Естественный белый Т _{цв} =3700÷4300К
WNW	Теплый белый Т _{цв} =2800÷3200К

ОПТИКА	
010	Линза, 10°
020	Линза, 20°
040	Линза, 40°
060	Линза, 60°
115	Без вторичной оптики
1545	Линза, 15°x45°
4515	Линза, 45°x15°

ПИТАНИЕ	
220	220В переменного тока Класс электробезопасности «I»

Пример обозначения

XLD-FL90NB-WNS-010-220 – светодиодный светильник с креплением на лире, цветовая температура Т_{цв} ~ 4000К, световой поток Ф_v > 13600лм, потребляемая мощность Р < 115 Вт, питание 220В АС (50Гц), вторичная оптика - 10°, класс защиты IP66.

XLD-FL72/90HB

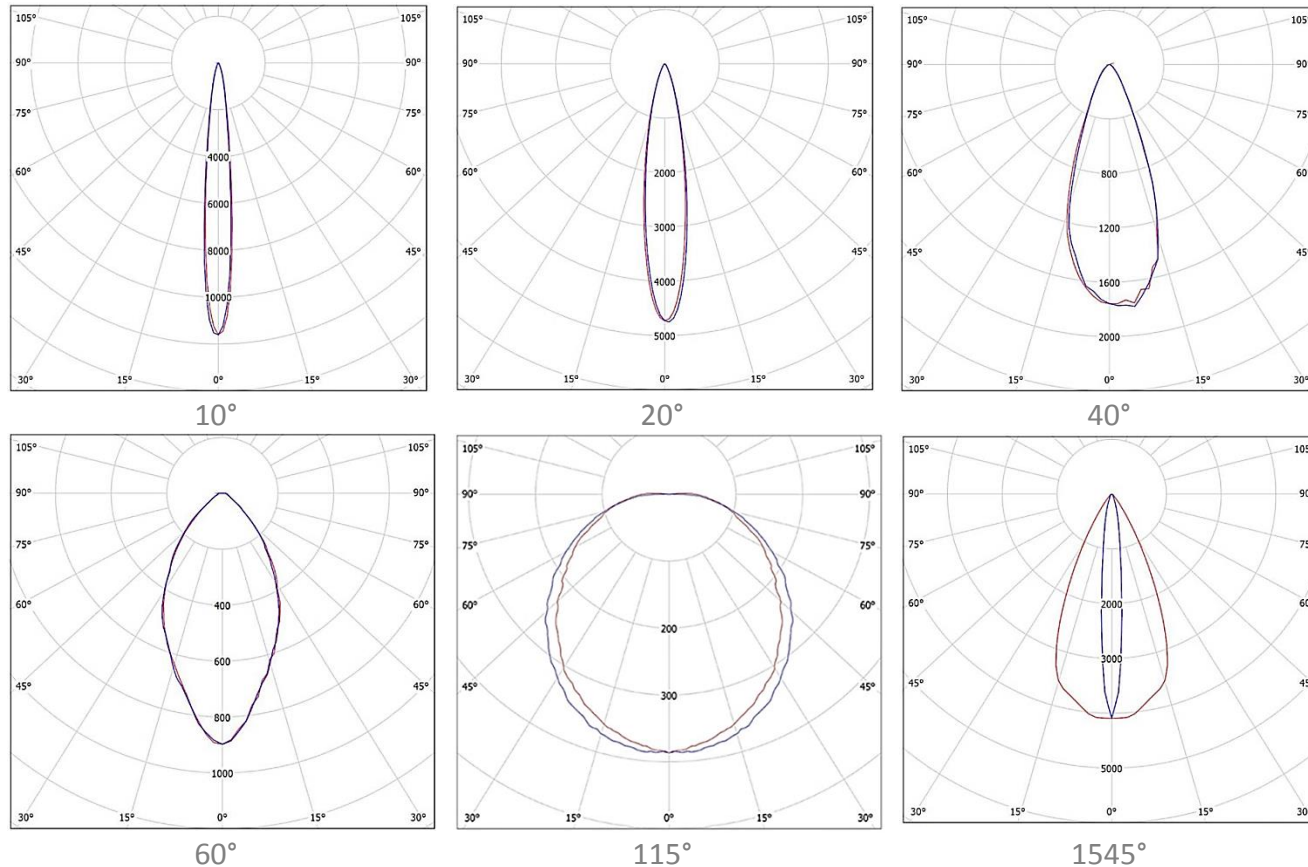
Светодиодный светильник
rev. 1.0 от 15/03/2019

XLight

www.xlight.ru

ОПТИКА

Типы кривой силы света светильника:



ТЕХНИЧЕСКИЕ ХАРАКТЕРИСТИКИ

		XLD-FL72HB	XLD-FL90HB
Световой поток не менее, лм	WHC	10200	12900
	WHS	10700	13600
	WHW	9100	11300
Потребляемая мощность, Вт, не более.		90	115
Напряжение питания, В.		AC 220В ± 20%	
Частота питающей сети, Гц.		50-60	
Степень защиты.		IP66	
Климатическое исполнение, по ГОСТ 15150-69		У1	
Температурный диапазон, °С		-45...+40	
Коэффициент мощности (cos φ).		0.95	
Вес нетто, кг		9.9	
Вес брутто, кг		11.0	
Габариты упаковки, мм		530x380x320	

XLD-FL72/90NB

Светодиодный светильник
rev. 1.0 от 15/03/2019

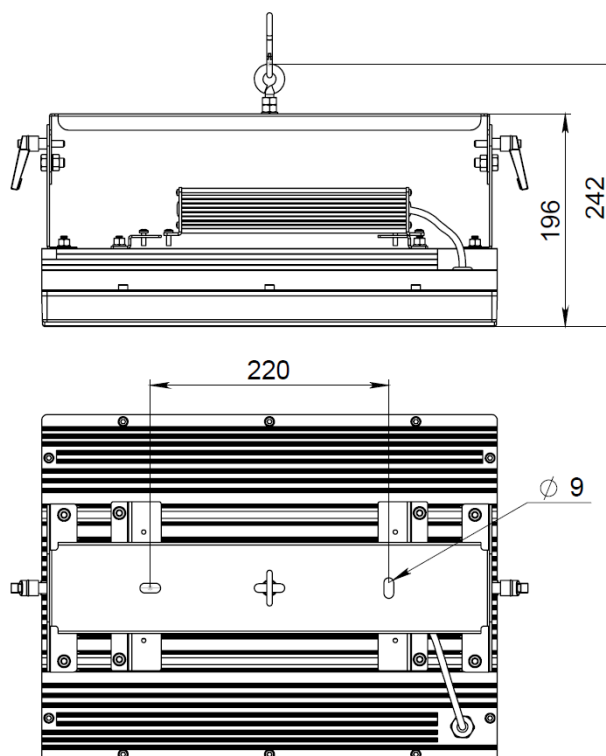
XLight

www.xlight.ru

УСТАНОВКА

Светильник устанавливается на плоские поверхности при помощи лиры. Диаметр отверстий в лире для её крепления на поверхность $d=9$ мм. В комплект поставки входит монтажный крюк (карабин) для возможности подвеса.

Кабель питания не требует дополнительной защиты от УФ излучения.



ПОДКЛЮЧЕНИЕ ЭЛЕКТРОПИТАНИЯ

Длина кабеля питания, мм	400±30
Диаметр (внешней оплётки), мм	6.5
Сечение проводника, мм ²	3x0,75 (AWG 18)
Радиус изгиба кабеля	> 10 диаметров

ДОПОЛНИТЕЛЬНЫЕ ВОЗМОЖНОСТИ

- диммирование по протоколу 1-10V;
- покраска в любой из цветов по каталогу RAL (1000-9023);
- разработка креплений под заказ.