

# XLD-HB200

Светодиодный светильник  
rev. 1.0 от 04/04/2019

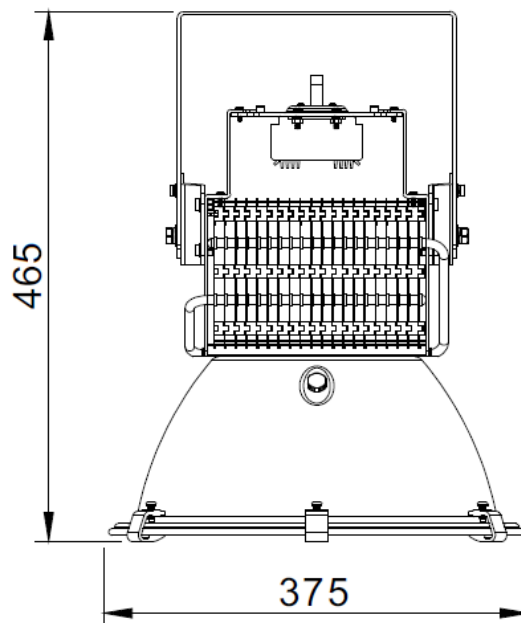
# XLight

www.xlight.ru

## ВНЕШНИЙ ВИД



## ГАБАРИТНЫЕ РАЗМЕРЫ



## ОБЛАСТЬ ПРИМЕНЕНИЯ

- Промышленность
- Склады

## ОПИСАНИЕ

Светильник применяется для освещения технических, промышленных и вспомогательных помещений, складских, торговых и спортивных комплексов.

Светильник эффективен при установке на высоты до 25 метров. Предназначен для замены светильников с лампами ДРЛ до 1000 Вт, МГЛ до 1000 Вт и ДНаТ мощностью до 700 Вт.

## КОНСТРУКЦИЯ

Корпус	Листовая и литая сталь
Защитный экран	Закаленное стекло
Прокладки и уплотнители	Силикон
Крепеж	Листовая сталь
Кабель питания	Каучуковая основа внешней оплётки
Источник света	Светодиодный кластер на алюминиевой печатной плате
Источник питания	Корпусированный IP67, постоянного тока
Вторичная оптика	Полиамид

# XLD-HB200

Светодиодный светильник  
rev. 1.0 от 04/04/2019

# XLight

www.xlight.ru

## СТРУКТУРА НАИМЕНОВАНИЯ

СЕРИЯ		МОДЕЛЬ		ЦВЕТ	ОПТИКА	ПИТАНИЕ
<b>СЕРИЯ</b>	XLD-HB	Светодиодный светильник				
<b>МОДЕЛЬ</b>	200	Корпус светильника 375x375x465 мм. Мощность не более 270 Вт				
<b>ЦВЕТ</b>	WNC	Холодный белый Т <sub>цв</sub> =5300÷6000К,				
	WHS	Естественный белый Т <sub>цв</sub> =3700÷4300К				
	WNW	Теплый белый Т <sub>цв</sub> =2800÷3200К				
<b>ОПТИКА</b>	025	Отражатель, 25°				
	060	Отражатель, 60°				
<b>ПИТАНИЕ</b>	220	220В переменного тока. Класс электробезопасности «I».				

### Пример обозначения

XLD-HB200-WHS-060-220 – светодиодный подвесной светильник, цветовая температура Т<sub>цв</sub> ~ 4000К, световой поток Ф<sub>v</sub> > 30 000лм, потребляемая мощность P < 270Вт, питание AC 220В±20% (50Гц), вторичная оптика - 60°, класс защиты IP65.

# XLD-HB200

Светодиодный светильник  
rev. 1.0 от 04/04/2019

# XLight

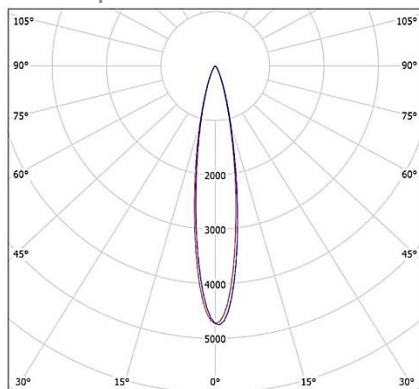
www.xlight.ru

## ТЕХНИЧЕСКИЕ ХАРАКТЕРИСТИКИ

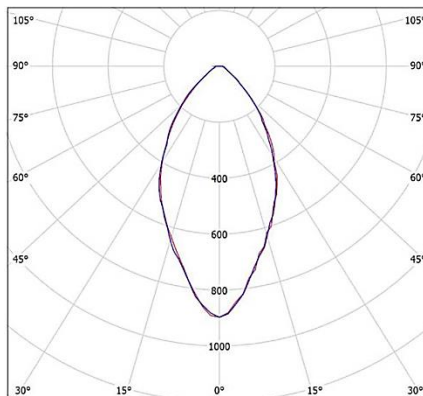
		XLD-HB200
Световой поток не менее, лм	WHC	28 000
	WHS	30 000
	WHW	25 000
Потребляемая мощность не более, Вт		270
Напряжение питания, В		AC 220В ± 20%
Степень защиты		IP65
Климатическое исполнение, по ГОСТ 15150-69		У1
Температурный диапазон, °С		-45...+40
Коэффициент мощности (cos φ)		0.98
Вес нетто, кг		7.5
Вес брутто, кг		8.2
Габариты упаковки, мм		465x545x465

## ОПТИКА

Типы кривой силы света светильника:



25°



60°

# XLD-HB200

Светодиодный светильник  
rev. 1.0 от 04/04/2019

# XLight

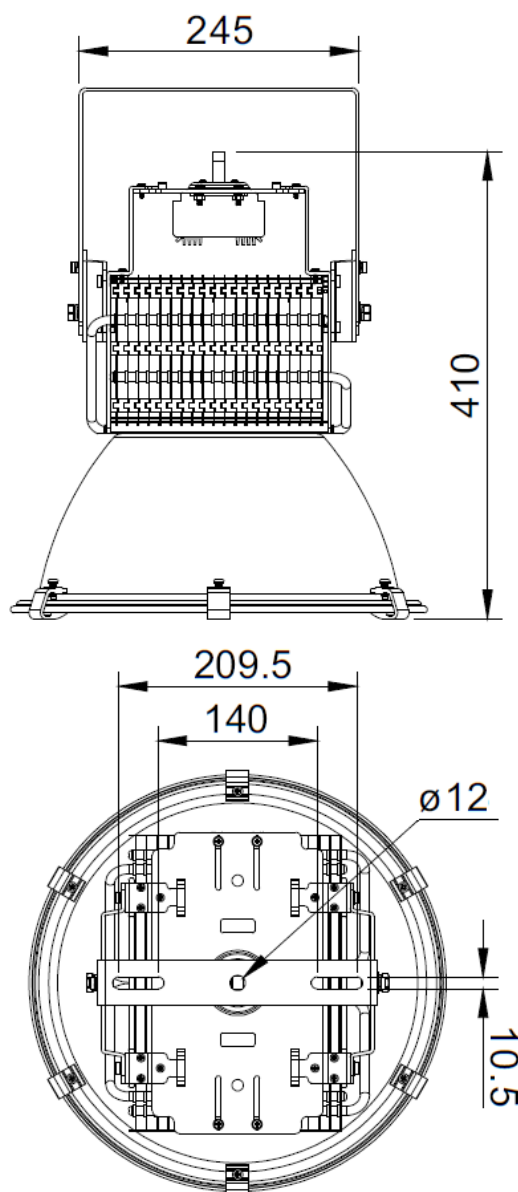
www.xlight.ru

## УСТАНОВКА

Светильник устанавливается на плоские поверхности при помощи лиры. Диаметр отверстий в лире для её крепления на поверхность  $d=10.5$  мм. Либо методом подвеса за крюк  $d=12$  мм.

Конструкция лиры светильника позволяет настраивать угол наклона  $\pm 90^\circ$ .

Кабель питания не требует дополнительной защиты от УФ излучения.



## ПОДКЛЮЧЕНИЕ ЭЛЕКТРОПИТАНИЯ

Длина кабеля питания, мм	660±20
Диаметр кабеля питания (внешней оплётки), мм	7.2
Сечение проводника, мм <sup>2</sup>	3x1 мм <sup>2</sup>
Радиус изгиба кабеля	> 10 диаметров

## ДОПОЛНИТЕЛЬНО

По заказу потребителя.