

XLD-DL-IP54

Светодиодный светильник
rev. 1.1 от 25/02/2020

XLight

www.xlight.ru

ВНЕШНИЙ ВИД



XLD-DL95-IP54

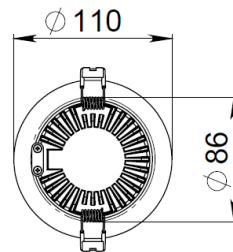
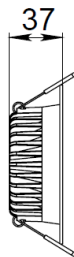


XLD-DL170-IP54

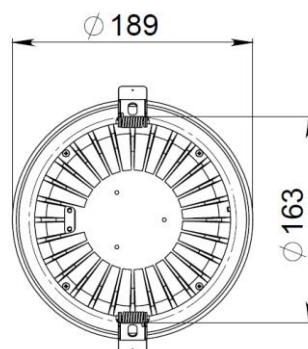
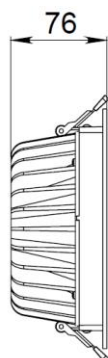


XLD-DL210-IP54

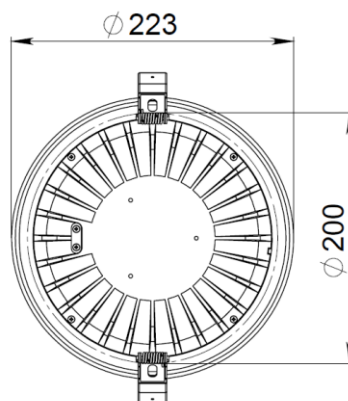
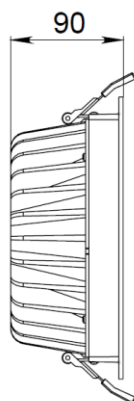
ГАБАРИТНЫЕ РАЗМЕРЫ



XLD-DL95-IP54



XLD-DL170-IP54



XLD-DL210-IP54

ОБЛАСТЬ ПРИМЕНЕНИЯ

- Административные помещения
- Технические зоны
- Торговые и общественные площади

ОПИСАНИЕ

Светодиодные светильники предназначены для общего и комбинированного освещения административных и общественных помещений, предприятий торговли, общественного питания и иных помещений с подвесными потолками.

XLD-DL-IP54

Светодиодный светильник
rev. 1.1 от 25/02/2020

XLight

www.xlight.ru

КОНСТРУКЦИЯ

Корпус	Сплав алюминия
Рассеиватель	Оптический поликарбонат
Прокладки и уплотнители	Силикон
Крепеж	Сталь с хромированным покрытием
Источник света	Светодиодный кластер на алюминиевой печатной плате
Источник питания	Корпусированный, постоянного тока

СТРУКТУРА НАИМЕНОВАНИЯ

СЕРИЯ		МОДЕЛЬ		ЦВЕТ	ОПТИКА	ПИТАНИЕ	ИСПОЛНЕНИЕ
СЕРИЯ							
XLD-DL	Светодиодный встраиваемый светильник, тип «Downlight»						
МОДЕЛЬ							
95	Диаметр для установки d = 95 мм						
170	Диаметр для установки d = 170мм						
210	Диаметр для установки d = 205мм						
ЦВЕТ							
WNC	Холодный белый Тцв=5300÷6000К,						
WHS	Естественный белый Тцв=3700÷4300К						
WHW	Теплый белый Тцв=2800÷3200К						
ОПТИКА							
090	Рефлектор 90°						
ПИТАНИЕ							
220	220В переменного тока Класс электробезопасности «II»						
ИСПОЛНЕНИЕ							
IP54	Степень защиты IP54						

Пример обозначения

XLD-DL95-WHS-090-220-IP54 – светодиодный встраиваемый светильник, потребляемая мощность $P < 10$ Вт, цветовая температура $T_{cv} \sim 4000$ К, световой поток $\Phi_v > 1000$ лм, класс защиты IP54, питание AC220В (50 Гц).

XLD-DL-IP54

Светодиодный светильник
rev. 1.1 от 25/02/2020

XLight

www.xlight.ru

ТЕХНИЧЕСКИЕ ХАРАКТЕРИСТИКИ

	XLD-DL95	XLD-DL170	XLD-DL210	XLD-DL210P*	
Световой поток не менее, лм	WHC	1050	1850	2350	2850
	WHS	1000	1800	2300	2800
	WHW	950	1750	2250	2750
Потребляемая мощность не более, Вт	10	18	23	28	
Напряжение питания, В	AC 220÷20%				
Степень защиты	IP54				
Температурный диапазон, °С	-10...+45				
Коэффициент мощности (cos φ)	0.95				
Коэффициент пульсации, не более, %	3				
Диаметр монтажного отверстия, D, мм	90	170	205	205	
Вес нетто, кг	0.2	0.7	1.1	1.1	
Вес брутто, кг	0.3	0.8	1.3	1.3	
Габариты упаковки, мм	120x120x95	200x200x105	240x240x120	240x240x120	

*Примечание: P – специальная модификация, отличающаяся более высоким световым потоком

ОПТИКА

Класс светораспределения – «П» (прямого света)

Тип кривой силы света светильника – «К» (косинусная).

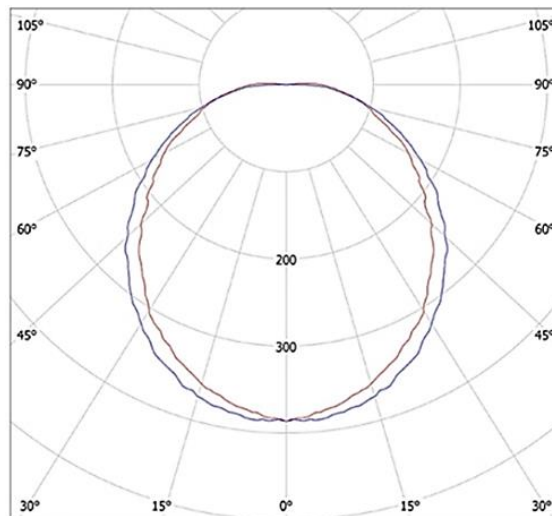


Рис. 1 Диаграмма направленности

XLD-DL-IP54

Светодиодный светильник
rev. 1.1 от 25/02/2020

XLight

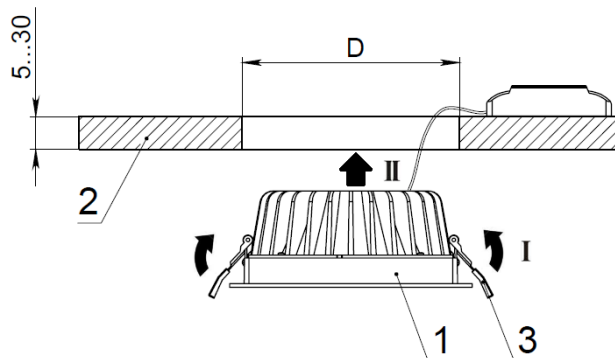
www.xlight.ru

УСТАНОВКА

Светильник (1) предназначен для установки в подвесной потолок (2) при помощи кронштейнов (3).

Отожмите кронштейны и вставьте светильник в отверстие «D».

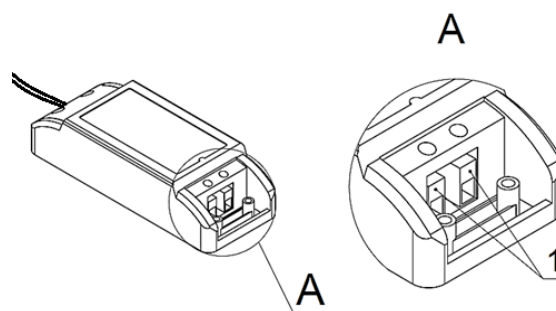
Диаметр монтажного отверстия «D» зависит от типа светильника.



ПОДКЛЮЧЕНИЕ ЭЛЕКТРОПИТАНИЯ

Перед установкой светильника подключите драйвер к сети питания AC 220В 50Гц, для этого:

1. Снимите крышку драйвера где написано INPUT.
2. Подключите два провода сети к клеммам драйвера (1).
3. Установите крышку на место.



ДОПОЛНИТЕЛЬНЫЕ ВОЗМОЖНОСТИ

По заказу потребителя.