

XLD-ALC

Светодиодный светильник
rev. 1.1 от 05/08/2013

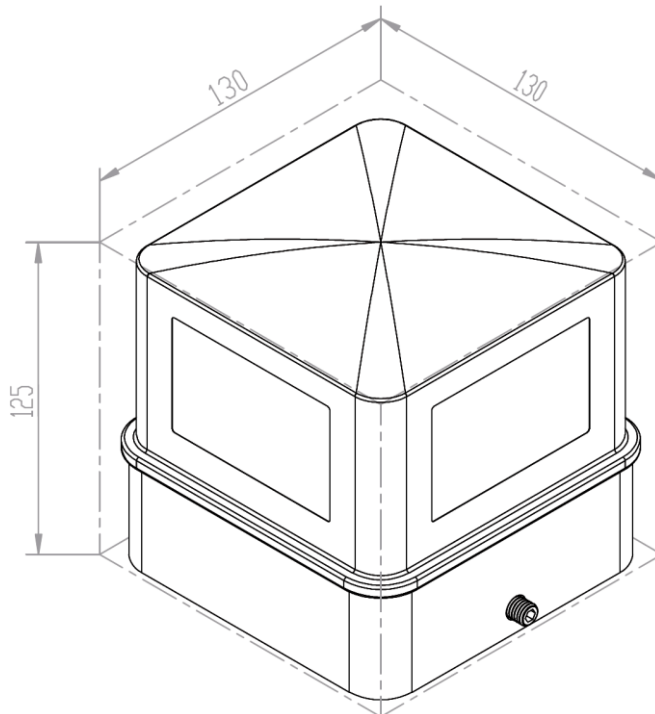
XLight

www.xlight.ru

ВНЕШНИЙ ВИД



ГАБАРИТНЫЕ РАЗМЕРЫ



ОБЛАСТЬ ПРИМЕНЕНИЯ

- Архитектура
- Фасады зданий

ОПИСАНИЕ

Светильник предназначен для создания световых эффектов на фасадах зданий. Серия включает две модели: двухлучевая и четырёхлучевая; доступны два варианта оптики: широкий луч, узкий луч; рассчитан на работу в тяжелых эксплуатационных условиях при температуре от -35 до +50°C.

КОНСТРУКЦИЯ

Корпус	Литой из алюминиевого сплава, серого цвета
Рассеиватель	Закаленное стекло
Прокладки и уплотнители	Силикон
Гермоввод	Металл с хромированным покрытием
Крепеж	Металлический кронштейн
Кабель питания	Каучуковая основа внешней оплётки, УФ стойкий, чёрного цвета
Источник света	Светодиодная матрица
Источник питания	Встроенный корпусированный, постоянного тока; установлен в отдельном отсеке

XLD-ALC

Светодиодный светильник
rev. 1.1 от 05/08/2013

XLight

www.xlight.ru

СТРУКТУРА НАИМЕНОВАНИЯ

СЕРИЯ		СЕРИЯ	МОДЕЛЬ	ШИРИНА ЛУЧА	ЦВЕТ
ALC	Светодиодный светильник фасадный				
МОДЕЛЬ					
2	Двухсторонняя подсветка, Мощность не более 7Вт				
4	Четырехсторонняя подсветка, Мощность не более 13Вт				
ШИРИНА ЛУЧА					
10*	Узкий луч				
80	Широкий луч				
1080	Узкий и широкий лучи				
ЦВЕТ					
WNC**	Холодный белый Тцв=(5600..6500)К, CRI > 70				
WHS	Естественный белый Тцв=(4000..4750)К, CRI > 75				
WHW	Теплый белый Тцв=(2900..3250)К, CRI > 75				
RED	Красный, $\lambda=625\text{nm}$				
AMB	Янтарный, $\lambda=590\text{nm}$				
GRN	Зеленый, $\lambda=525\text{nm}$				
BLU	Синий, $\lambda=460\text{nm}$				

10* - узкая ширина лучей не указывается в названии светильника;

WNC** - цвет холодный белый не указывается в названии светильника.

Пример обозначения

XLD-ALC2 – светодиодный светильник фасадный, двухсторонняя подсветка, узкая ширина луча, цветовая температура Тцв ~ 6500К, световой поток Фв > 135лм, потребляемая мощность Р < 7Вт, питание 220В АС (50Гц), класс защиты IP66.

XLD-ALC

Светодиодный светильник
rev. 1.1 от 05/08/2013

XLight

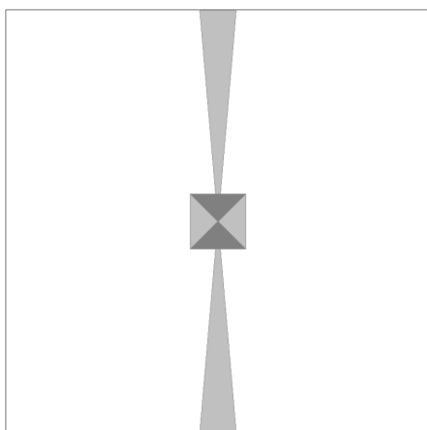
www.xlight.ru

ТЕХНИЧЕСКИЕ ХАРАКТЕРИСТИКИ

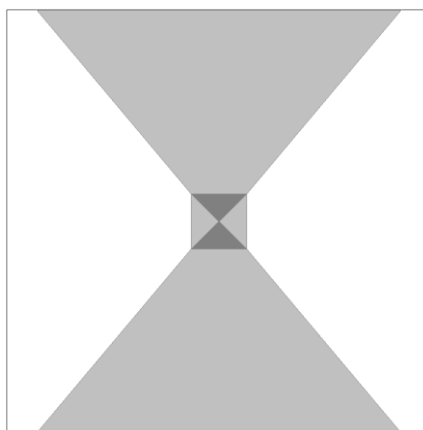
		XLD-ALC2	XLD-ALC4
Световой поток не менее, лм	WHC	135	278
	WHS	127	259
	WHW	105	211
	RED	59	115
	AMB	97	196
	GRN	86	175
	BLU	75	146
Потребляемая мощность не более, Вт		7	13
Напряжение питания, В		220В AC \pm 30%	
Степень защиты		IP66	
Температурный диапазон, °C		-35...+50	
Коэффициент мощности (cos ϕ)		> 0,95	
Вес нетто, кг		1,2	1,3
Вес брутто, кг		1,5	1,6
Габариты упаковки, мм		165x165x173	

ОПТИКА

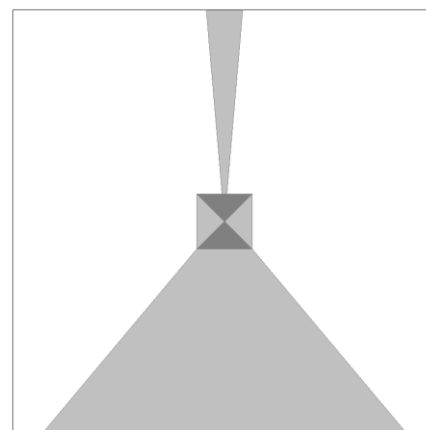
Ширина и количество лучей светильника:



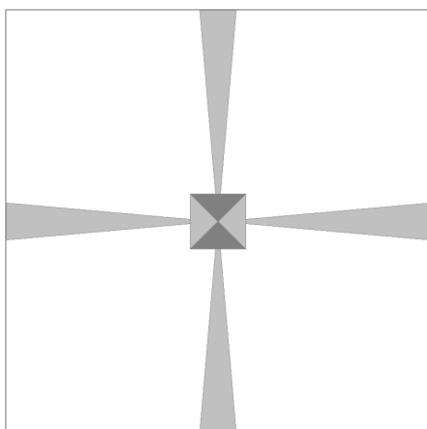
XLD-ALC2



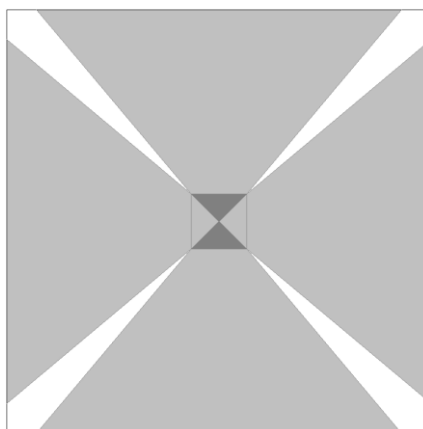
XLD-ALC2-80



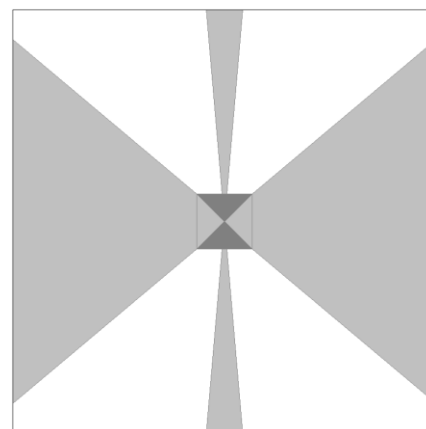
XLD-ALC2-1080



XLD-ALC4



XLD-ALC4-80



XLD-ALC4-1080

XLD-ALC

Светодиодный светильник
rev. 1.1 от 05/08/2013

XLight

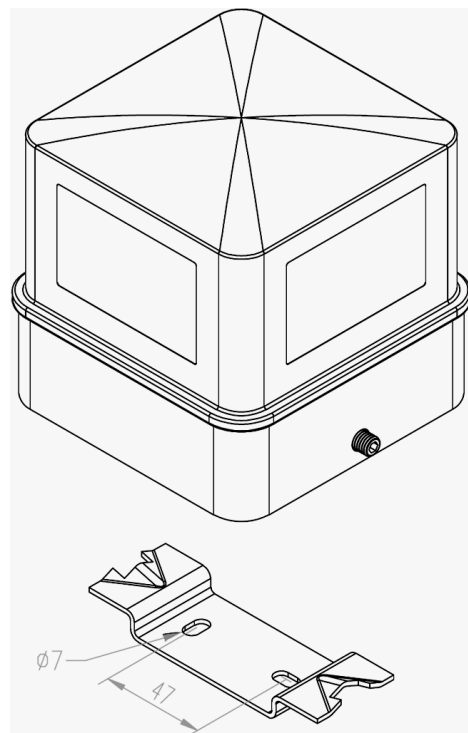
www.xlight.ru

УСТАНОВКА

Светильник устанавливается на плоские поверхности при помощи отверстий в кронштейне, диаметр отверстий для крепления $d=7\text{мм}$.

Кронштейн крепится к светильнику при помощи двух винтов в корпусе.

Кабель питания не требует дополнительной защиты от УФ излучения.



ПОДКЛЮЧЕНИЕ ЭЛЕКТРОПИТАНИЯ

Длина кабеля питания, мм	500
Диаметр (внешней оплётки), мм	7,4
Сечение проводника, мм ²	3x1,0 (AWG 17)
Радиус изгиба кабеля	> 10 диаметров