

# XLD-FL12

Светодиодный светильник  
rev. 1.0 от 04/04/2019

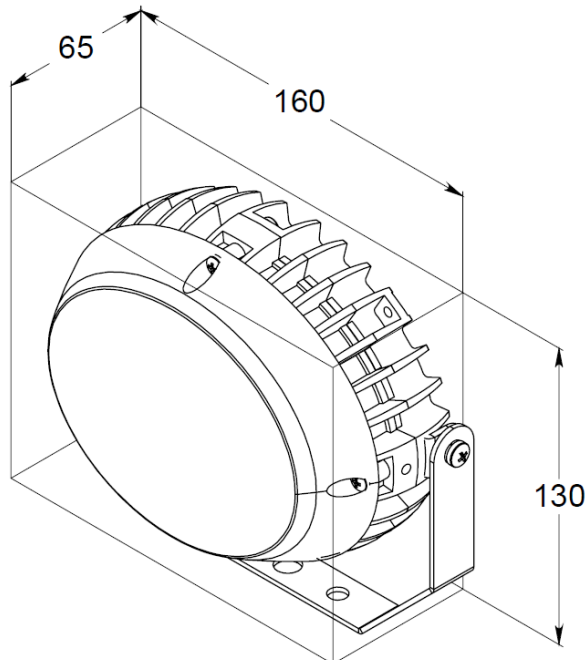
# XLight

www.xlight.ru

## ВНЕШНИЙ ВИД



## ГАБАРИТНЫЕ РАЗМЕРЫ



## ОБЛАСТЬ ПРИМЕНЕНИЯ

- Архитектура
- Скульптура
- Реклама

## ОПИСАНИЕ

Светодиодный светильник предназначен для акцентного освещения, локальной подсветки различных зон здания. Хорошо подходит для подсветки межоконных проёмов, входных групп, сводов и арок, невысоких колонн и малых архитектурных форм; рассчитан на работу в тяжелых эксплуатационных условиях при температуре от -45 до +40°C.

## КОНСТРУКЦИЯ

Корпус	Сплав алюминия
Защитный экран	Ударопрочный оптический поликарбонат
Кронштейн	Листовая сталь
Кабель питания	Каучуковая основа внешней оплётки
Источник света	Светодиодный кластер на алюминиевой печатной плате
Источник питания	Корпусированный, постоянного тока
Вторичная оптика	Оптический поликарбонат

# XLD-FL12

Светодиодный светильник  
rev. 1.0 от 04/04/2019

# XLight

www.xlight.ru

## СТРУКТУРА НАИМЕНОВАНИЯ

СЕРИЯ      МОДЕЛЬ      -      ЦВЕТ      -      ОПТИКА      -      ПИТАНИЕ

СЕРИЯ	
XLD-FL	Светодиодный светильник

МОДЕЛЬ	
12	Мощность не более 14 Вт

ЦВЕТ	
WNC	Холодный белый Тцв=5300÷6000К,
WHS	Естественный белый Тцв=3700÷4300К
WHW	Теплый белый Тцв=2800÷3200К
RED	Красный, λ=625нм
AMB	Янтарный, λ=590нм
GRN	Зеленый, λ=525нм
BLU	Синий, λ=460нм

ОПТИКА	
010	Линза, 10°
020	Линза, 20°
040	Линза, 40°
060	Линза, 60°
115	Без вторичной оптики
1545	Линза, 15°x45°
4515	Линза, 45°x15°

ПИТАНИЕ	
220	220В переменного тока Класс электробезопасности «I»

### Пример обозначения

XLD-FL12-WHS-010-220 – светодиодный светильник, цветовая температура Тцв ~ 4000К, световой поток Фv > 1500лм, потребляемая мощность P < 14 Вт, питание 220В АС (50Гц), вторичная оптика - 10°, класс защиты IP66.

# XLD-FL12

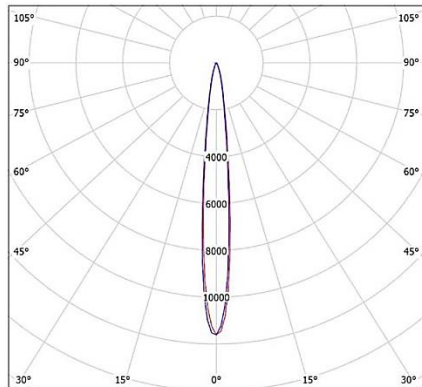
Светодиодный светильник  
rev. 1.0 от 04/04/2019

# XLight

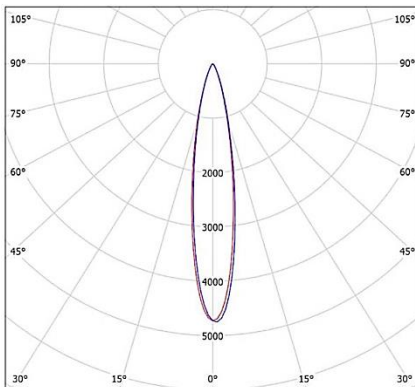
www.xlight.ru

## ОПТИКА

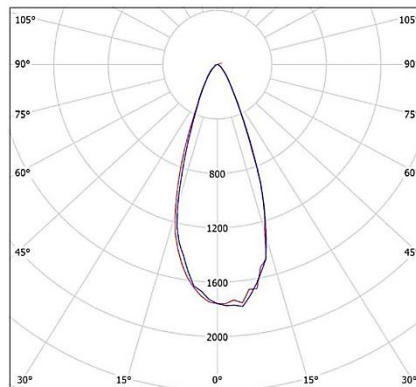
Типы кривой силы света светильника:



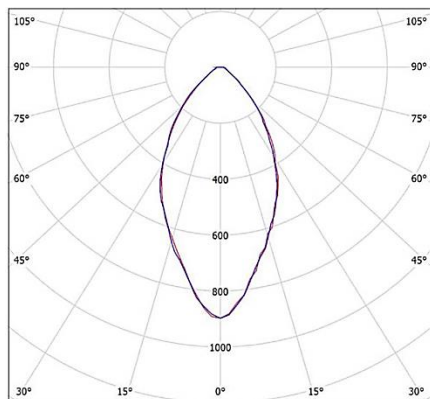
10°



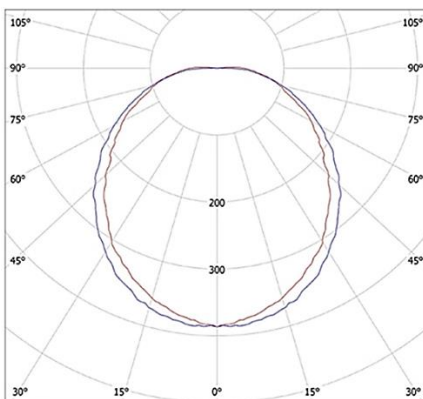
20°



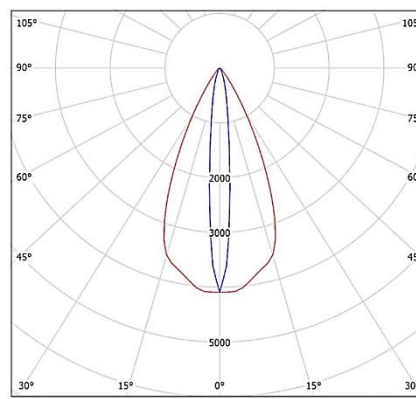
40°



60°



115°



1545°

## ТЕХНИЧЕСКИЕ ХАРАКТЕРИСТИКИ

		XLD-FL12
Световой поток не менее, лм	WHC	1400
	WHS	1500
	WHW	1350
Потребляемая мощность, Вт, не более.		14
Напряжение питания, В.		AC 220В ± 20%
Частота питающей сети, Гц.		50-60
Степень защиты.		IP66
Климатическое исполнение, по ГОСТ 15150-69		У1
Температурный диапазон, °С		-45...+40
Коэффициент мощности (cos φ).		0.95
Вес нетто, кг		0.9
Вес брутто, кг		1.0
Габариты упаковки, мм		170x110x145

# XLD-FL12

Светодиодный светильник  
rev. 1.0 от 04/04/2019

# XLight

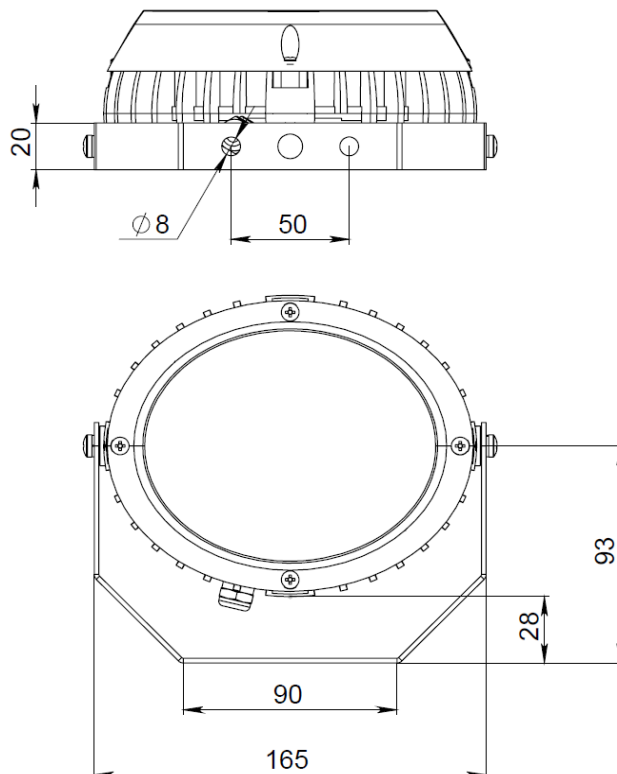
www.xlight.ru

## УСТАНОВКА

Светильник устанавливается на плоские поверхности при помощи лиры. Диаметры отверстий в лире для её крепления на поверхность  $d=8$  мм.

Конструкция лиры светильника позволяет настраивать угол наклона.

Кабель питания не требует дополнительной защиты от УФ излучения.



## ПОДКЛЮЧЕНИЕ ЭЛЕКТРОПИТАНИЯ

Длина кабеля питания, мм	2000±50
Диаметр (внешней оплётки), мм	6.5
Сечение проводника, мм <sup>2</sup>	3x0,75 (AWG 18)
Радиус изгиба кабеля	> 10 диаметров

## ДОПОЛНИТЕЛЬНЫЕ ВОЗМОЖНОСТИ

По заказу потребителя.