

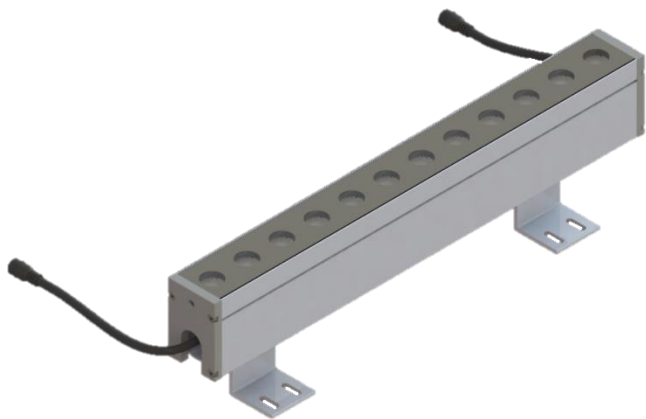
XLD-MLine

Светодиодный светильник
rev. 1.0 от 04/04/2019

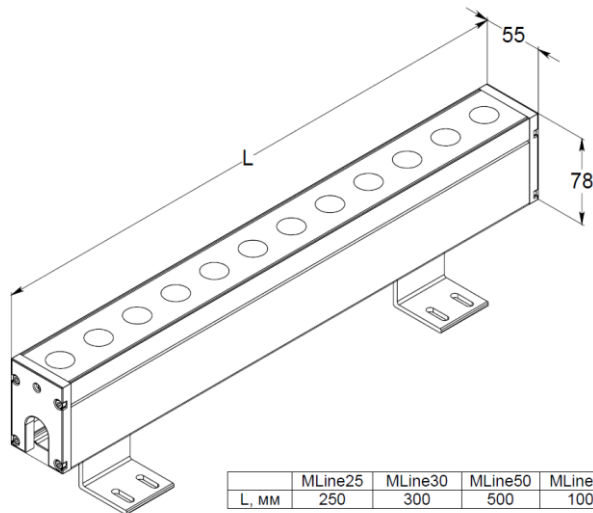
XLight

www.xlight.ru

ВНЕШНИЙ ВИД



ГАБАРИТНЫЕ РАЗМЕРЫ



	MLine25	MLine30	MLine50	MLine100
L, мм	250	300	500	1000

ОБЛАСТЬ ПРИМЕНЕНИЯ

- Архитектура
- Реклама
- Промышленность
- Склады

ОПИСАНИЕ

Линейный светодиодный светильник может применяться для решения широкого спектра задач освещения. Рассчитан на работу в тяжелых эксплуатационных условиях при температуре от -45 до +40°C.

КОНСТРУКЦИЯ

Корпус	Сплав алюминия
Защитный экран	Закаленное стекло
Прокладки и уплотнители	Силикон
Кабель питания	Каучуковая основа внешней оплётки
Источник света	Светодиодный кластер на алюминиевой печатной плате
Источник питания	Корпусированный, постоянного тока
Вторичная оптика	Оптический поликарбонат

XLD-MLine

Светодиодный светильник
rev. 1.0 от 04/04/2019

XLight

www.xlight.ru

СТРУКТУРА НАИМЕНОВАНИЯ

СЕРИЯ		МОДЕЛЬ	ЦВЕТ	ОПТИКА	ПИТАНИЕ
СЕРИЯ		МОДЕЛЬ	ЦВЕТ	ОПТИКА	ПИТАНИЕ
XLD-MLine	Линейный светодиодный светильник				
МОДЕЛЬ					
25-8	Длина корпуса 250 мм. Мощность не более 8 Вт				
30-6	Длина корпуса 300 мм. Мощность не более 6 Вт				
50-9	Длина корпуса 500 мм. Мощность не более 9 Вт				
50-12	Длина корпуса 500 мм. Мощность не более 12 Вт				
50-18	Длина корпуса 500 мм. Мощность не более 18 Вт				
100-18	Длина корпуса 1000 мм. Мощность не более 18 Вт				
100-24	Длина корпуса 1000 мм. Мощность не более 24 Вт				
100-36	Длина корпуса 1000 мм. Мощность не более 37 Вт				
ЦВЕТ					
WHC	Холодный белый, Т _{цв} =5000÷7000К,				
WHS	Естественный белый, Т _{цв} =3800÷5000К				
WHW	Теплый белый, Т _{цв} =2700÷3200К				
RED	Красный, λ=625нм				
AMB	Янтарный, λ=590нм				
GRN	Зеленый, λ=525нм				
BLU	Синий, λ=460нм				
RGB*	Цветодинамическая подсветка. Протокол управления DMX 512.				
ОПТИКА					
015	Линза 15°				
020	Линза 20°				
030	Линза 30°				
045	Линза 45°				
060	Линза 60°				
1060	Линза 10°x60°				
2040	Линза 20°x40°				
ПИТАНИЕ					
220	220В переменного тока Класс электробезопасности «I»				

*-только для исполнений XLD-MLine100-18/24/36

Пример обозначения

XLD-MLine100-24-WHS-015-220– линейный светодиодный светильник, цветовая температура

Т_{цв} ~ 4500К, световой поток Ф_v > 2400лм, потребляемая мощность P < 24Вт, питание AC 220В 50Гц, вторичная оптика 15°, класс защиты IP65.

ТЕХНИЧЕСКИЕ ХАРАКТЕРИСТИКИ

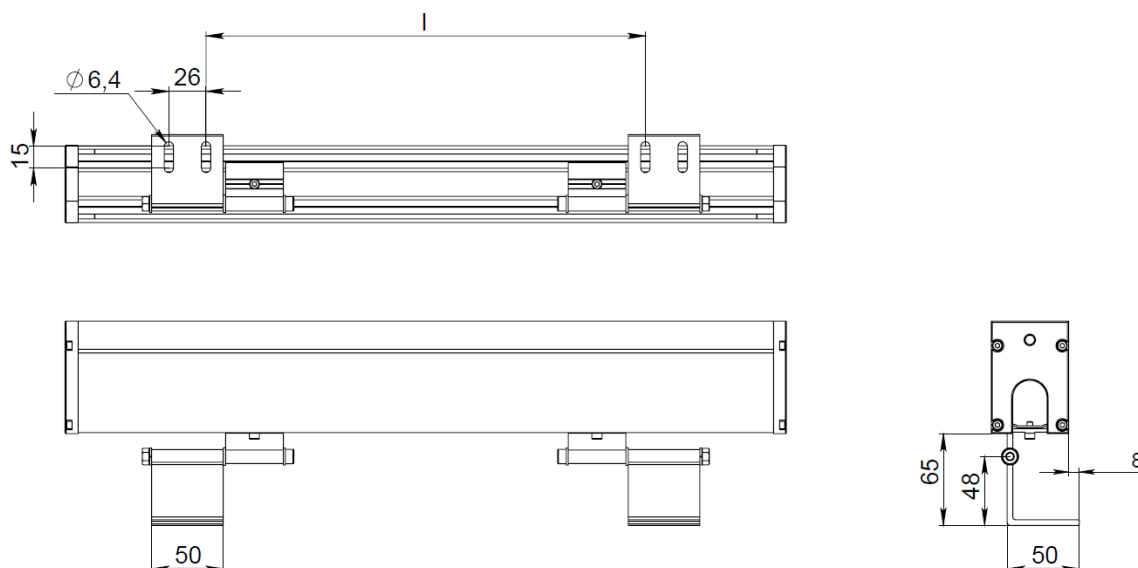
	MLine25-8	MLine30-6	MLine50-9	MLine50-12	MLine50-18	MLine100-18	MLine100-24	MLine100-36	
Световой поток не менее, лм	WHC	850	650	950	1250	1850	1850	2450	3750
	WHS	800	600	900	1200	1800	1800	2400	3700
	WHW	750	550	850	1150	1750	1750	2350	3650
	RED	280	210	320	440	640	640	890	1310
	AMB	280	210	320	440	640	640	890	1310
	GRN	450	350	500	620	950	950	1250	1850
	BLU	225	175	250	325	475	475	625	925
	RGB							650	980
Потребляемая мощность не более, Вт	8	6	9	12	18	18	24	37	
Напряжение питания, В	AC 220В ±20%								
Степень защиты	IP65								
Температурный диапазон, °С	-45...+40								
Коэффициент пульсации, не более %	5								
Вес нетто, кг	0.8	0.9	1.5			3.1			
Вес брутто, кг	0.9	1.0	1.7			3.3			
Габариты упаковки, мм	260x 110x60	310x 110x60	510x110x60			1010x110x60			

УСТАНОВКА

Светильник устанавливается на плоские поверхности при помощи отверстий в кронштейнах, диаметры отверстий для крепления d=6.4 мм.

Конструкция кронштейна светильника позволяет настраивать угол наклона.

Кабель питания не требует дополнительной защиты от УФ излучения.



	MLine25	MLine30	MLine50	MLine100
l, мм	180	200	300	800

XLD-MLine

Светодиодный светильник
rev. 1.0 от 04/04/2019

XLight

www.xlight.ru

ПОДКЛЮЧЕНИЕ ЭЛЕКТРОПИТАНИЯ

В одну линию можно подключать светильников не более:

XLD-MLine25-8	120 шт.
XLD-MLine30-6	150 шт.
XLD-MLine50-9	110 шт.
XLD-MLine50-12	80 шт.
XLD-MLine50-18	55 шт.
XLD-MLine100-18	55 шт.
XLD-MLine100-24	40 шт.
XLD-MLine100-36	25 шт.

Длина кабеля питания, мм	150 ±20
Диаметр (внешней оплётки), мм	7.2
Сечение проводника, мм ²	3x1
Радиус изгиба кабеля	> 10 диаметров

АКСЕССУАРЫ

По заказу потребителя.