

# XLD-CUBE 12

Светодиодный светильник  
rev. 1.0 от 25/04/2019

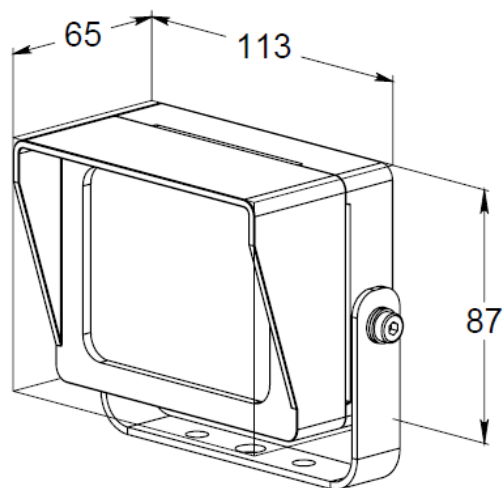
# XLight

www.xlight.ru

## ВНЕШНИЙ ВИД



## ГАБАРИТНЫЕ РАЗМЕРЫ



## ОБЛАСТЬ ПРИМЕНЕНИЯ

- Архитектура
- Скульптура
- Реклама

## ОПИСАНИЕ

Светодиодный светильник предназначен для акцентного или заливающего освещения. Найдет применение для заливающего освещения фасадов или площадей, подсветки входных групп, сводов и арок, колонн, памятников, промышленных объектов; рассчитан на работу в тяжелых эксплуатационных условиях при температуре от -45 до +40°C.

## КОНСТРУКЦИЯ

Корпус	Сплав алюминия
Защитный экран	Закаленное стекло
Прокладки и уплотнители	Силикон
Кабель питания	Каучуковая основа внешней оплётки
Источник света	Светодиодный кластер на алюминиевой печатной плате
Источник питания	Корпусированный, постоянного тока
Вторичная оптика	Оптический поликарбонат

# XLD-CUBE 12

Светодиодный светильник  
rev. 1.0 от 25/04/2019

# XLight

www.xlight.ru

## СТРУКТУРА НАИМЕНОВАНИЯ

СЕРИЯ		МОДЕЛЬ		ЦВЕТ		ОПТИКА		ПИТАНИЕ	
XLD-CUBE	Светодиодный светильник								
12	Мощность не более 13 Вт								
WHC	Холодный белый Тцв=6200÷6800К,								
WHS	Естественный белый Тцв=4200÷4800К								
WHW	Теплый белый Тцв=2800÷3200К								
RED	Красный, λ=625нм								
AMB	Янтарный, λ=590нм								
GRN	Зеленый, λ=525нм								
BLU	Синий, λ=460нм								
008	Линза, 8°								
015	Линза, 15°								
030	Линза, 30°								
045	Линза, 45°								
24	24В DC Класс электробезопасности «III»								

### Пример обозначения

XLD-CUBE12-WHS-030-24 – светодиодный светильник, потребляемая мощность P<13 Вт, цветовая температура Тцв ~ 4500 К, вторичная оптика - 30°, световой поток Фв>1400 лм, класс защиты IP65, питание DC 24 В.

# XLD-CUBE 12

Светодиодный светильник  
rev. 1.0 от 25/04/2019

# XLight

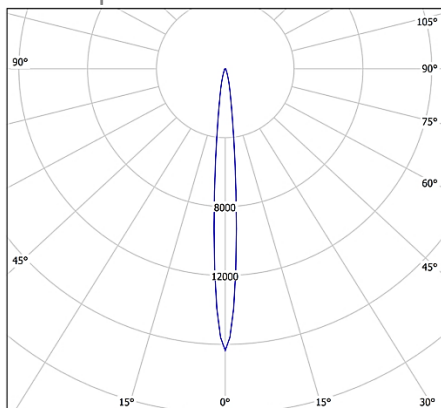
www.xlight.ru

## ТЕХНИЧЕСКИЕ ХАРАКТЕРИСТИКИ

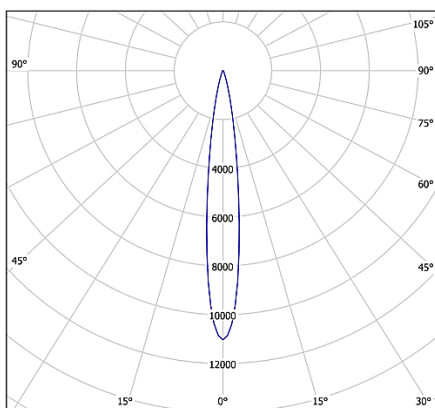
		XLD-CUBE 12
Световой поток не менее, лм	WHC	1350
	WHS	1400
	WHW	1300
Потребляемая мощность не более, Вт		13
Напряжение питания, В		DC 24В
Степень защиты		IP65
Температурный диапазон, °С		-45...+40
Вес нетто, кг		0.55
Вес брутто, кг		0.6
Габариты упаковки, мм		135x100x100

## ОПТИКА

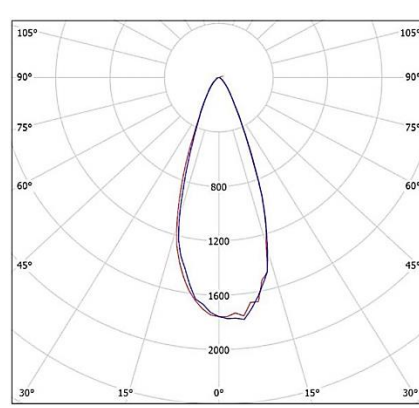
Типы кривой силы света светильника:



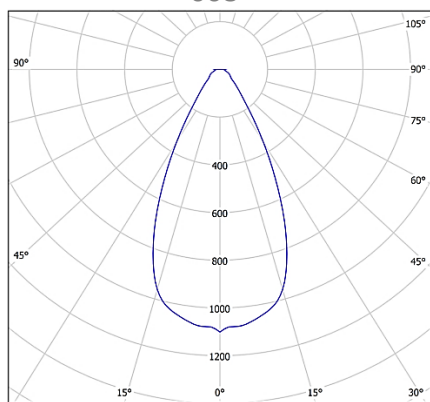
008°



15°



30°



45°

# XLD-CUBE 12

Светодиодный светильник  
rev. 1.0 от 25/04/2019

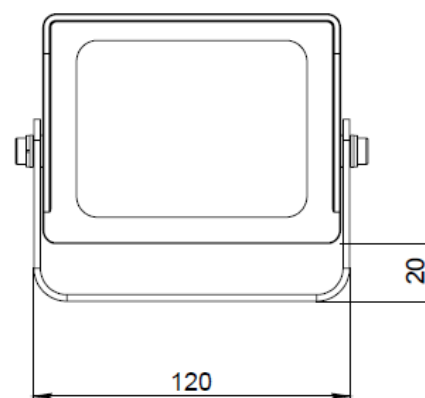
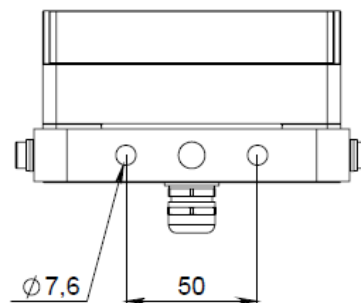
# XLight

www.xlight.ru

## УСТАНОВКА

Светильник устанавливается на плоские поверхности при помощи лиры. Диаметр отверстий в лире для её крепления на поверхность  $d=7.6$  мм.

Конструкция лиры светильника позволяет настраивать угол наклона.



## ПОДКЛЮЧЕНИЕ ЭЛЕКТРОПИТАНИЯ

Длина кабеля питания, мм	400±50
Диаметр внешней оплётки, мм	7.2
Сечение проводника, мм <sup>2</sup>	2x1.0 (AWG 17)

## ДОПОЛНИТЕЛЬНЫЕ ВОЗМОЖНОСТИ

По заказу потребителя.