

# XLD-DL-IP40

Светодиодный светильник  
rev. 1.1 от 06/04/2021

# XLight

www.xlight.ru

## ВНЕШНИЙ ВИД



XLD-DL95



XLD-DL170

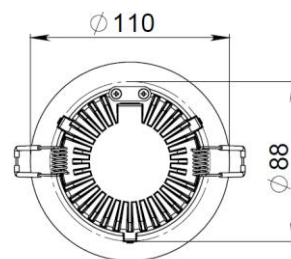
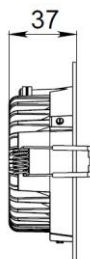


XLD-DL210

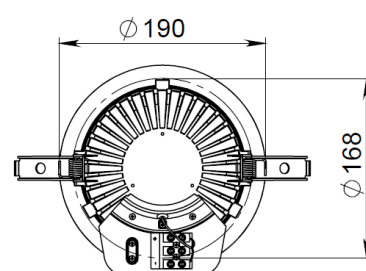
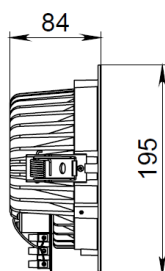


XLD-DL245

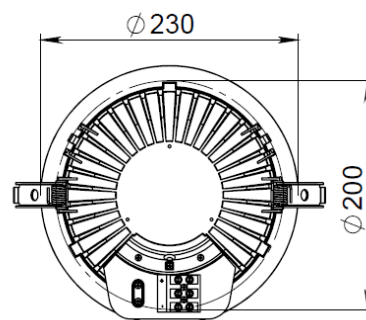
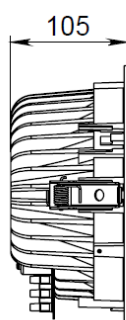
## ГАБАРИТНЫЕ РАЗМЕРЫ



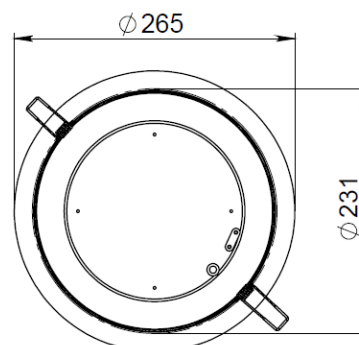
XLD-DL95



XLD-DL170



XLD-DL210



XLD-DL245

## ОБЛАСТЬ ПРИМЕНЕНИЯ

- Административные помещения
- Технические зоны
- Торговые и общественные площади

# XLD-DL-IP40

Светодиодный светильник  
rev. 1.1 от 06/04/2021

# XLight

www.xlight.ru

## ОПИСАНИЕ

Светодиодные светильники предназначены для внутреннего общего и комбинированного освещения административных и общественных помещений, предприятий торговли, общественного питания и иных помещений с подвесными потолками.

## КОНСТРУКЦИЯ

Корпус	Сплав алюминия, покрытый порошковой краской RAL 9010.
Рассеиватель	Оптический поликарбонат молочного цвета
Прокладки и уплотнители	Силиконовая резина
Крепеж	Сталь с хромированным покрытием
Источник света	Светодиодный кластер на алюминиевой печатной плате
Источник питания	Корпусированный, постоянного тока

## СТРУКТУРА НАИМЕНОВАНИЯ

СЕРИЯ		МОДЕЛЬ		ЦВЕТ	ОПТИКА	ПИТАНИЕ	ИСПОЛНЕНИЕ
<b>СЕРИЯ</b>							
XLD-DL	Светодиодный встраиваемый светильник, тип «Downlight»						
<b>МОДЕЛЬ</b>							
95	Диаметр для установки d = 95мм						
170	Диаметр для установки d = 170мм						
210	Диаметр для установки d = 205мм						
245	Диаметр для установки d = 235мм						
<b>ЦВЕТ</b>							
WHC	Холодный белый Тцв=5300÷6000К,						
WHS	Естественный белый Тцв=3700÷4300К						
WHW	Теплый белый Тцв=2800÷3200К						
<b>ОПТИКА</b>							
090	Рефлектор 90°						
<b>ПИТАНИЕ</b>							
220	220В переменного тока Класс электробезопасности «II»						
<b>ИСПОЛНЕНИЕ</b>							
IP40	Степень защиты IP40						

# XLD-DL-IP40

Светодиодный светильник  
rev. 1.1 от 06/04/2021

# XLight

www.xlight.ru

## Пример обозначения

XLD-DL95-WHS-090-220-IP40 – светодиодный встраиваемый светильник, потребляемая мощность P<10 Вт, цветовая температура T<sub>цв</sub> ~ 4000 К, световой поток Ф<sub>v</sub>>1000 лм, класс защиты IP40, питание AC220В (50 Гц).

## ТЕХНИЧЕСКИЕ ХАРАКТЕРИСТИКИ

		XLD-DL95	XLD-DL170	XLD-DL210	XLD-DL245
Световой поток не менее, лм	WHC	1050	1900	2300	3000
	WHS	1000	1800	2200	2800
	WHW	950	1700	2100	2700
Потребляемая мощность не более, Вт		10	18	22	28
	WHC	105			
	WHS	100			
	WHW	95			
Класс энергетической эффективности		A+			
Напряжение питания, В		AC 220÷20%			
Частота питающей сети, Гц		50-60			
		0.7	0.8	0.95	
Класс защиты от поражения электрическим током, по ГОСТ 60598-1		II			
Степень защиты		IP40			
Цветовая температура, К		4000			
Тип кривой силы света, по ГОСТ 54350		Д			
Индекс цветопередачи, Ra		80			
Климатическое исполнение, по ГОСТ 15150		УХЛ 3.1			
Температурный диапазон, °С		-10...+45			
Коэффициент пульсации, не более, %		5			
Диаметр монтажного отверстия, d, мм		95	170	210	245
Вес нетто, кг		0.2	0.9	1.3	0.9
Вес брутто, кг		0.3	1.0	1.4	1.0
Габариты упаковки, мм		120x120x95	195x200x105	235x235x130	270x270x80

# XLD-DL-IP40

Светодиодный светильник  
rev. 1.1 от 06/04/2021

# XLight

www.xlight.ru

## ОПТИКА

Класс светораспределения  
Тип кривой силы света светильника

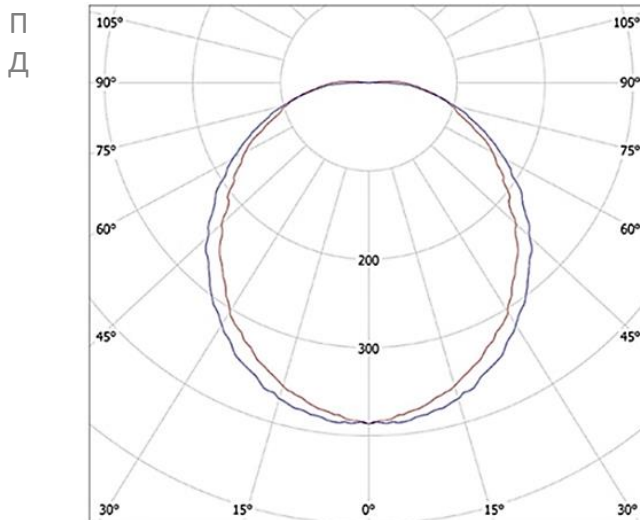


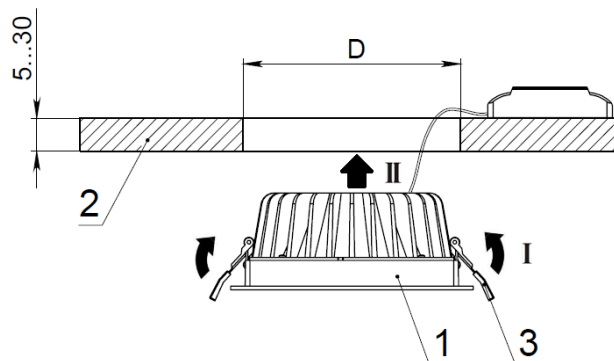
Рис. 1 Диаграмма направленности

## УСТАНОВКА

Светильник (1) предназначен для установки в подвесной потолок (2) при помощи кронштейнов (3).

Отожмите кронштейны и вставьте светильник в отверстие «D».

Диаметр монтажного отверстия «D» зависит от типа светильника.

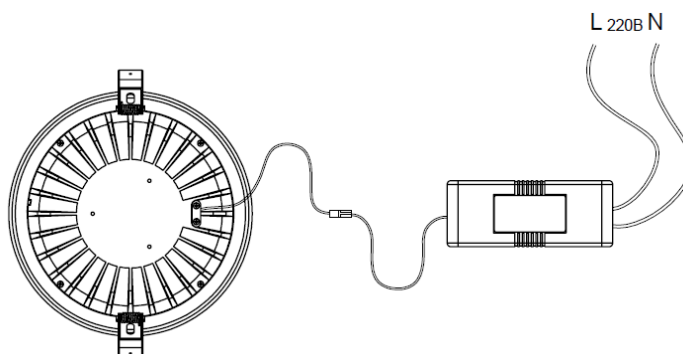


## ПОДКЛЮЧЕНИЕ ЭЛЕКТРОПИТАНИЯ

Питание светильника осуществляется от драйвера (входит в комплект).

Светильник подключается к драйверу при помощи разъема.

Драйвер работает от сети электропитания 220В AC±20%, 50Гц.



Внимание: комплекс оснащен источником питания, который имеет незначительный ток утечки. Следует учитывать это в случае подачи питания к светильнику/светильникам через дифференциальные автоматы и предупреждения нежелательного срабатывания последних.

# XLD-DL-IP40

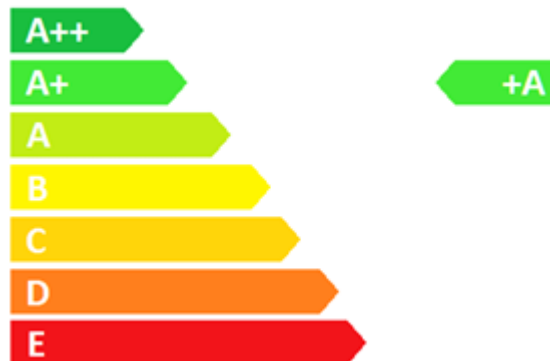
Светодиодный светильник  
rev. 1.1 от 06/04/2021

# XLight

[www.xlight.ru](http://www.xlight.ru)

## КЛАСС ЭНЕРГЕТИЧЕСКОЙ ЭФФЕКТИВНОСТИ

Низкий расход электроэнергии



Высокий расход электроэнергии

## ДОПОЛНИТЕЛЬНЫЕ ВОЗМОЖНОСТИ

По заказу потребителя.

ВНУТРЕННЕЕ ОСВЕЩЕНИЕ

СВЕТОДИОДНЫЕ СВЕТИЛЬНИКИ СЕРИИ «XLD-DL»