

XLD-GL1

Светодиодный светильник
rev. 1 от 12/08/2014

XLight

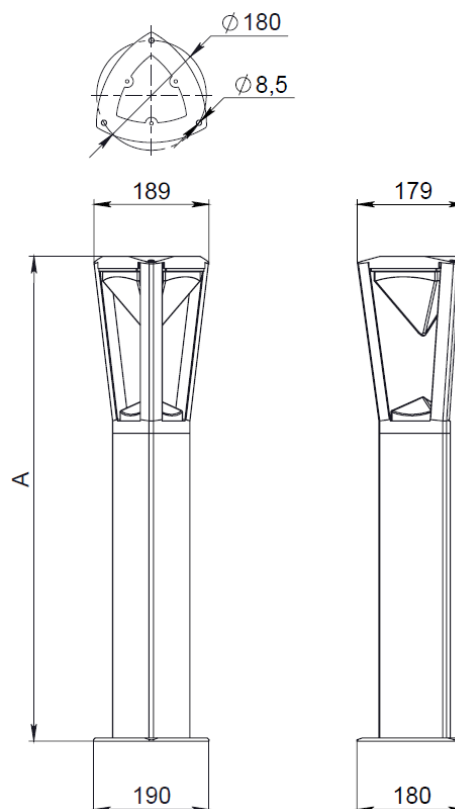
www.xlight.ru

УЛИЧНОЕ ОСВЕЩЕНИЕ

ВНЕШНИЙ ВИД



ГАБАРИТНЫЕ РАЗМЕРЫ



	А, мм
XLD-GL1-400	400
XLD-GL1-600	600
XLD-GL1-800	800

ОБЛАСТЬ ПРИМЕНЕНИЯ

- Ландшафтная подсветка
- Подъездные пути
- Пешеходные дорожки

ОПИСАНИЕ

Светодиодный светильник предназначен для ландшафтной подсветки парков, скверов, пешеходных дорожек, рекреационных зон, а так же придомовых территорий в коттеджных поселках и загородных поселениях; рассчитан на работу в тяжелых эксплуатационных условиях при температуре от -40 до +50°C.

КОНСТРУКЦИЯ

Корпус	Литой из алюминиевого сплава, серебристого цвета
Рассеиватель	Литой оптический поликарбонат, текстурированный рассеиватель
Стойка	Тянутый алюминиевый профиль
Прокладки и уплотнители	Силикон
Крепеж	Металл с хромированным покрытием
Кабель питания	Каучуковая основа внешней оплётки, УФ стойкий, чёрного цвета
Источник света	Светодиод
Источник питания	Встроенный корпусированный, постоянного тока

СВЕТОДИОДНЫЕ СВЕТИЛЬНИКИ СЕРИИ «XLD-GL1»

XLD-GL1

Светодиодный светильник
rev. 1 от 12/08/2014

XLight

www.xlight.ru

УЛИЧНОЕ ОСВЕЩЕНИЕ

СТРУКТУРА НАИМЕНОВАНИЯ

СЕРИЯ		СЕРИЯ	ЦВЕТ	МОДЕЛЬ	ИСПОЛНЕНИЕ
GL1	Светодиодный светильник для ландшафтной подсветки				
ЦВЕТ					
WHC	Холодный белый Тцв ~ 6500 К, CRI > 70				
WHS	Естественный белый Тцв ~ 4000 К, CRI > 75				
WHW	Теплый белый Тцв ~ 3000 К, CRI > 75				
RED	Красный				
AMB	Желтый				
GRN	Зеленый				
BLU	Синий				
МОДЕЛЬ					
400	Высота светильника 400мм				
600	Высота светильника 600мм				
800	Высота светильника 800мм				
ИСПОЛНЕНИЕ					
01	Стандартное				

Пример обозначения

XLD-GL1-WHC-400-01 – светодиодный светильник парковый модели XLD-GL1, высота 400мм, цветовая температура Тцв ~ 6500К, световой поток Фv > 310лм, потребляемая мощность Р < 11Вт, питание 220В АС (50Гц), класс защиты IP65.

СВЕТОДИОДНЫЕ СВЕТИЛЬНИКИ СЕРИИ «XLD-GL1»

XLD-GL1

Светодиодный светильник
rev. 1 от 12/08/2014

XLight

www.xlight.ru

УЛИЧНОЕ ОСВЕЩЕНИЕ

ТЕХНИЧЕСКИЕ ХАРАКТЕРИСТИКИ

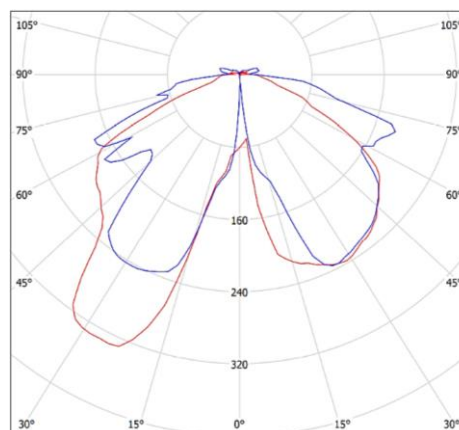
		XLD-GL1-400	XLD-GL1-600	XLD-GL1-800
Световой поток не менее, лм	WHC		310	
	WHS		290	
	WHW		240	
	RED		120	
	AMB		220	
	GRN		200	
	BLU		160	
Потребляемая мощность не более, Вт		11		
Напряжение питания, В		100..240В AC		
Степень защиты		IP65		
Температурный диапазон, °С		-40...+50		
Коэффициент мощности (cos φ)		0,95		
Вес нетто, кг		2,3	2,8	3,3
Вес брутто, кг		2,8	3,4	4,1
Габариты упаковки, мм		470x230x240	570x230x240	870x230x240

ОПТИКА

Класс светораспределения: П (прямого света)

Тип кривой силы света: М (равномерная)

Диаграмма направленности приведена на 1клм.



УСТАНОВКА

Светильник устанавливается на плоскую поверхность при помощи винтов (выбираются пользователем в зависимости от типа и характеристик установочной поверхности, винты не входят в комплект поставки).

Подключение светильника осуществляется при помощи клеммных блоков, питающие провода заправляются внутрь светильника.

ПОДКЛЮЧЕНИЕ ЭЛЕКТРОПИТАНИЯ

Длина кабеля питания, мм	300
Диаметр (внешней оплётки), мм	7,5
Сечение проводника, мм ²	3x1,0 (AWG 17)
Радиус изгиба кабеля	> 10 диаметров

АКСЕССУАРЫ

-

СВЕТОДИОДНЫЕ СВЕТИЛЬНИКИ СЕРИИ «XLD-GL1»