

XLD-LineB

Светодиодный светильник
rev. 2.0 от 029/09/2019

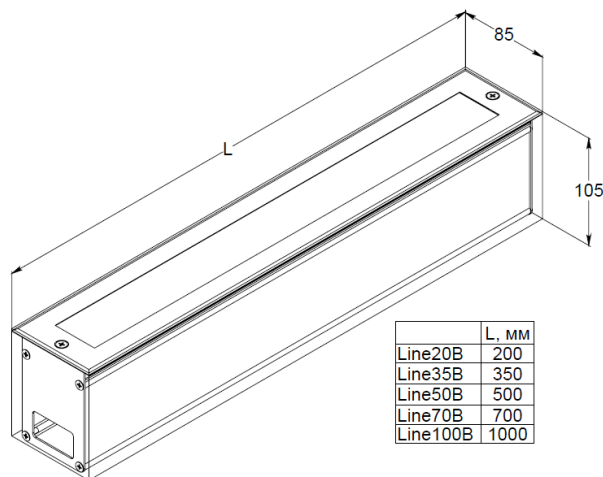
XLight

www.xlight.ru

ВНЕШНИЙ ВИД



ГАБАРИТНЫЕ РАЗМЕРЫ



	L, мм
Line20B	200
Line35B	350
Line50B	500
Line70B	700
Line100B	1000

ОБЛАСТЬ ПРИМЕНЕНИЯ

- Архитектура
- Скульптура
- Фасады зданий
- Ландшафтное освещение

ОПИСАНИЕ

Грунтовые светильники серии XLD-LineB предназначены для архитектурной подсветки зданий, памятников культуры или ландшафта. Рассчитаны на работу в тяжелых эксплуатационных условиях при температуре от -45 до +40°C.

КОНСТРУКЦИЯ

Корпус	Сплав алюминия
Защитный экран	Закаленное стекло
Прокладки и уплотнители	Силикон
Источник света	Светодиодный кластер на алюминиевой печатной плате
Источник питания	Корпусированный, постоянного тока
Вторичная оптика	Оптический поликарбонат

XLD-LineB

Светодиодный светильник
rev. 2.0 от 029/09/2019

XLight

www.xlight.ru

СТРУКТУРА НАИМЕНОВАНИЯ

СЕРИЯ		МОДЕЛЬ	ЦВЕТ	ОПТИКА	ПИТАНИЕ
СЕРИЯ					
XLD-Line	Линейный светодиодный светильник.				
МОДЕЛЬ					
20B-03	Длина корпуса 200 мм Мощность не более 4 Вт				
35B-06	Длина корпуса 350 мм Мощность не более 8 Вт				
50B-09	Длина корпуса 500 мм Мощность не более 10 Вт				
70B-12	Длина корпуса 700 мм Мощность не более 16 Вт				
100B-18	Длина корпуса 1000 мм Мощность не более 18 Вт				
ЦВЕТ					
WNC	Холодный белый Т _{цв} =5300÷6000К,				
WHS	Естественный белый Т _{цв} =3700÷4300К				
WHW	Теплый белый Т _{цв} =2800÷3200К				
RED	Красный, λ=625нм				
AMB	Янтарный, λ=590нм				
GRN	Зеленый, λ=525нм				
BLU	Синий, λ=460нм				
ОПТИКА					
015	Линза, 15°				
030	Линза, 30°				
045	Линза, 45°				
1060	Линза, 10°x60°				
2050	Линза, 20°x50°				
ПИТАНИЕ					
220	220В AC переменного тока Класс электробезопасности «I»				
24	24В DC постоянного тока Класс электробезопасности «III»				

Пример обозначения

XLD-Line100B-18-WHS-2050-220 – линейный светодиодный светильник, цветовая температура Т_{цв} ~ 4000К, световой поток Ф_v > 2500лм, потребляемая мощность P < 18 Вт, питание 220В AC (50Гц), вторичная оптика - 20°x50°, класс защиты IP67.

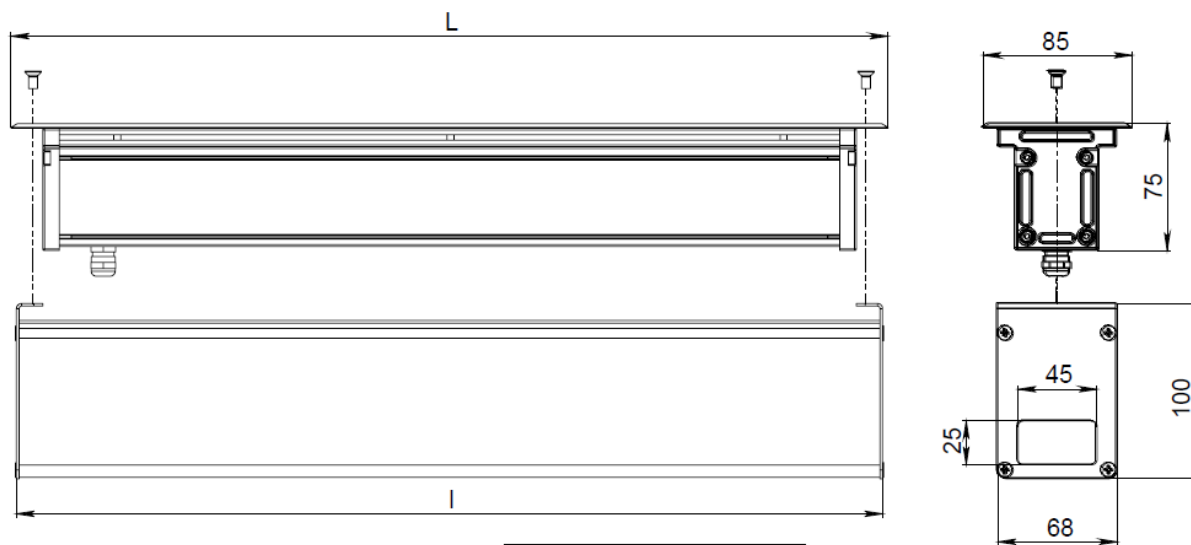
ТЕХНИЧЕСКИЕ ХАРАКТЕРИСТИКИ

		Line20B-03	Line35B-06	Line50B-09	Line70B-12	Line100B-18
Световой поток не менее, лм	WHC	300	700	1100	1500	2200
	WHS	400	800	1300	1700	2500
	WHW	250	650	1000	1400	2000
	RED	150	300	440	580	860
	AMB	150	300	440	580	860
	GRN	200	410	620	820	1250
	BLU	110	210	320	430	620
Потребляемая мощность не более, Вт		4	8	10	16	18
Напряжение питания, В		220В AC ±20% / 24В DC				
Степень защиты		IP67				
Климатическое исполнение, по ГОСТ 15150-69		У1				
Температурный диапазон, °С		-45...+40				
Коэффициент мощности (cos φ)		0.95				
Вес нетто, кг		1.5	2.2	2.8	4.2	5.6
Вес брутто, кг		1.8	2.5	3.0	4.6	6.0
Габариты упаковки, мм		230 X110x130	380 X110x130	530 X110x130	730 X110x130	1030 X110x130

УСТАНОВКА

Кожух светильника устанавливается в заранее подготовленную нишу.

Светильник подключается к кабелю питания, после чего монтируется в кожух.



	L, MM	l, MM
Line20B	200	195
Line35B	350	345
Line50B	500	495
Line70B	700	695
Line100B	1000	995

XLD-LineB

Светодиодный светильник
rev. 2.0 от 029/09/2019

XLight

www.xlight.ru

ПОДКЛЮЧЕНИЕ ЭЛЕКТРОПИТАНИЯ

Длина кабеля питания, мм	250±10
Диаметр (внешней оплётки), мм	7.0
Сечение проводника, мм ²	3x0,75

АКСЕССУАРЫ

По заказу потребителя.