

# XLD-CLN-V

Светодиодный светильник  
rev. 1.1 от 25/02/2020

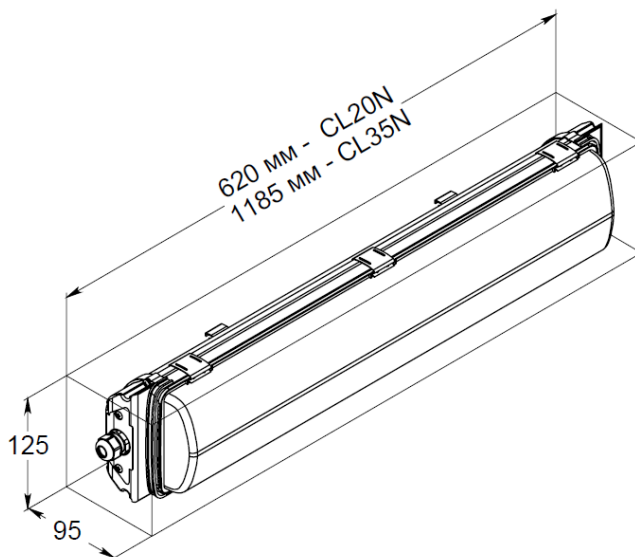
# XLight

www.xlight.ru

## ВНЕШНИЙ ВИД



## ГАБАРИТНЫЕ РАЗМЕРЫ



## ОБЛАСТЬ ПРИМЕНЕНИЯ

- Объекты промышленности
- Технические зоны и проходы
- Парковки, автомойки и гаражи
- Склады

## ОПИСАНИЕ

Светодиодный светильник предназначен для освещения цехов, гаражей, крытых парковок, складов и промышленных помещений. Стальные защелки предотвращают возможность проникновения в светильник без дополнительного оборудования. Специальный рассеиватель снижает слепящий эффект. Степень защиты IP65.

## КОНСТРУКЦИЯ

Корпус	Сплав алюминия, поликарбонат, листовая сталь.
Рассеиватель	Оптический поликарбонат.
Защелки	Листовая сталь.
Прокладки и уплотнители	Вспененный эластомер.
Гермоввод	Полиамид
Источник света	Светодиодный кластер на текстолитовой печатной плате
Источник питания	Корпусированный, постоянного тока

# XLD-CLN-V

Светодиодный светильник  
rev. 1.1 от 25/02/2020

# XLight

www.xlight.ru

## СТРУКТУРА НАИМЕНОВАНИЯ

СЕРИЯ		МОДЕЛЬ		ЦВЕТ	ПИТАНИЕ
XLD-CL	Светодиодный светильник				
МОДЕЛЬ					
20N-V	Мощность не более 22 Вт				
35N-V	Мощность не более 30 Вт				
ЦВЕТ					
WHS	Естественный белый Т <sub>цв</sub> =3700÷4300К				
ПИТАНИЕ					
220	220В переменного тока Класс электробезопасности «I»				

### Пример обозначения:

**XLD-CL35N-V-WHS-220** – светодиодный светильник, потребляемая мощность P<30 Вт, цветовая температура Т<sub>цв</sub> ~ 4000К, питание 220В AC (50Гц), световой поток Ф<sub>v</sub> > 3000 лм, класс защиты IP65.

## ТЕХНИЧЕСКИЕ ХАРАКТЕРИСТИКИ

	XLD-CL20N-V	XLD-CL35N-V
Световой поток, не менее, лм	2200	3000
Потребляемая мощность не более, Вт	22	30
Напряжение питания, В	220В AC ± 20%	
Степень защиты	IP65	
Климатическое исполнение, по ГОСТ 15150	У1	
Температурный диапазон, °С	-45...+40	
Коэффициент мощности (cos φ)	0.95	
Коэффициент пульсации, не более, %	3	
Вес нетто, не более, кг	1.6	2.7
Вес брутто, не более, кг	1.7	2.9
Габариты упаковки, мм	635x130x100	1200x130x100

# XLD-CLN-V

Светодиодный светильник  
rev. 1.1 от 25/02/2020

# XLight

www.xlight.ru

## ОПТИКА

Класс светораспределения – «П» (прямого света)  
Тип кривой силы света светильника – «Д» (косинусная).

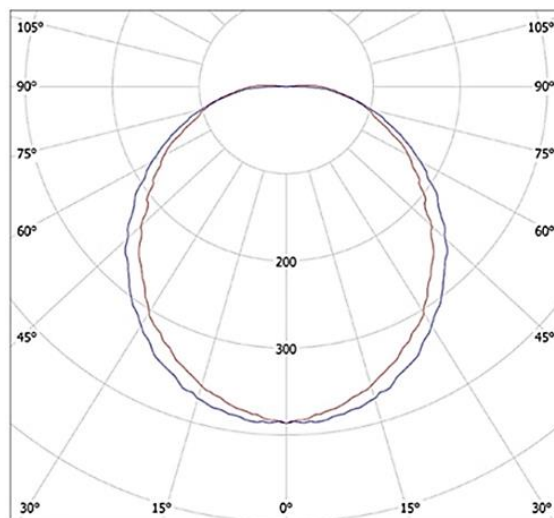
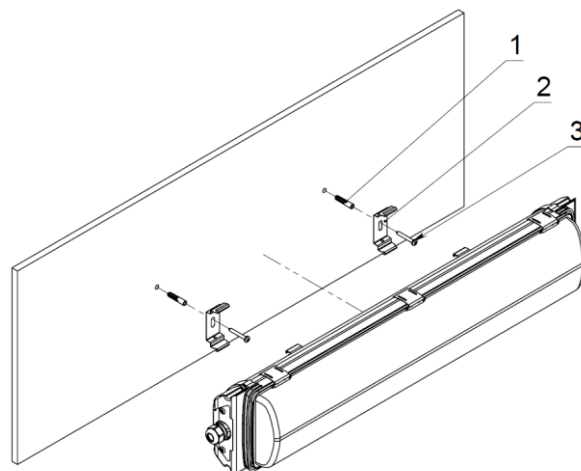


Рис. 1 Диаграмма направленности

## УСТАНОВКА

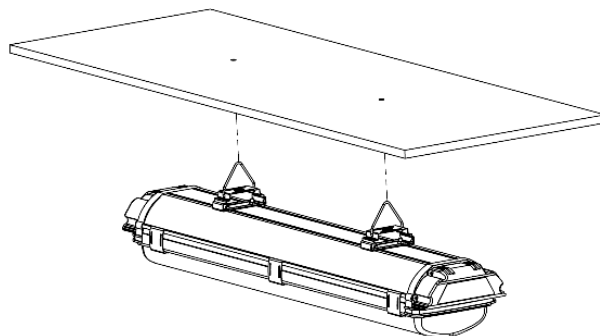
### Установка А

- Подберите ровную поверхность.
- Установите в стене два дюбеля (1) (входит в комплекте поставки).
- При помощи шурупов (3) установите два кронштейна (2)
- Закрепите светильник на кронштейнах.
- Подключите светильник к сети АС 220В 50Гц.



### Установка В

- Установите два подвесных троса (не входит в комплект поставки).
- Подключите светильник к сети АС 220В 50Гц.
- Подвесьте светильник на двух скобах (входят в комплект поставки).



# XLD-CLN-V

Светодиодный светильник  
rev. 1.1 от 25/02/2020

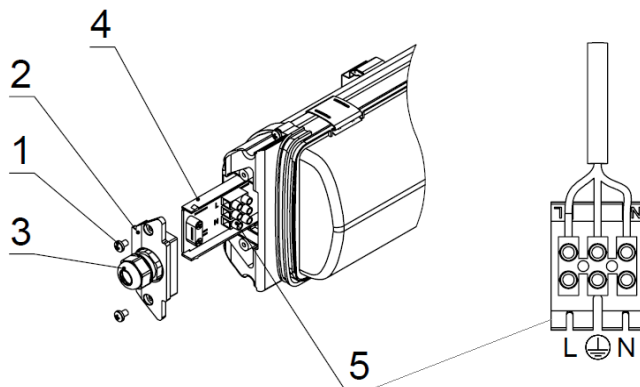
# XLight

www.xlight.ru

## ПОДКЛЮЧЕНИЕ ЭЛЕКТРОПИТАНИЯ

Для подключения светильника необходимо:

1. Выкрутить два шурупа (поз. 1);
2. Демонтировать крышку (поз. 2).
3. Установить гермоввод (поз.3).
4. Завести кабель питания через гермоввод.
5. Подключить кабель к входной клемме (поз. 5).



## АКСЕССУАРЫ

По заказу потребителя.