

XLD-PLine

Светодиодный светильник
rev. 1.0 от 04/04/2019

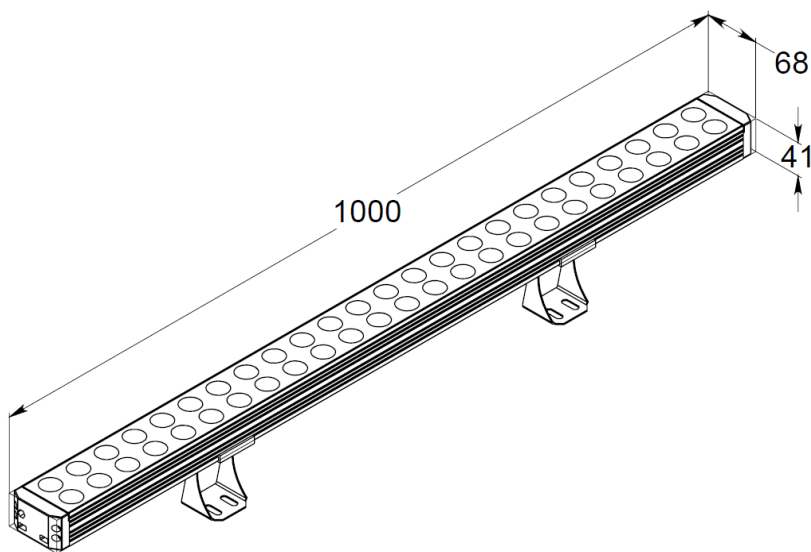
XLight

www.xlight.ru

ВНЕШНИЙ ВИД



ГАБАРИТНЫЕ РАЗМЕРЫ



ОБЛАСТЬ ПРИМЕНЕНИЯ

- Архитектура
- Реклама
- Промышленность
- Склады

ОПИСАНИЕ

Линейный светодиодный светильник может применяться для решения широкого спектра задач освещения. Рассчитан на работу в тяжелых эксплуатационных условиях при температуре от -45 до +40°C.

КОНСТРУКЦИЯ

Корпус	Сплав алюминия
Защитный экран	Закаленное стекло
Прокладки и уплотнители	Силикон
Источник света	Светодиодный кластер на алюминиевой печатной плате
Источник питания	Корпусированный, постоянного тока
Вторичная оптика	Оптический поликарбонат

XLD-PLine

Светодиодный светильник
rev. 1.0 от 04/04/2019

XLight

www.xlight.ru

СТРУКТУРА НАИМЕНОВАНИЯ

СЕРИЯ		МОДЕЛЬ		ЦВЕТ	ОПТИКА	ПИТАНИЕ
СЕРИЯ						
XLD-PLine	Линейный светодиодный светильник					
МОДЕЛЬ						
100-96	Длина корпуса 1000 мм Мощность не более 96 Вт					
ЦВЕТ						
WHC	Холодный белый Тцв=5000÷7000К,					
WHS	Естественный белый Тцв=3800÷5000К					
WHW	Теплый белый Тцв=2700÷3200К					
RED	Красный, λ=625нм					
AMB	Янтарный, λ=590нм					
GRN	Зеленый, λ=525нм					
BLU	Синий, λ=460нм					
RGB	Цветодинамическая подсветка. Протокол управления DMX 512.					
ОПТИКА						
015	Линза 15°					
020	Линза 20°					
030	Линза 30°					
045	Линза 45°					
060	Линза 60°					
1060	Линза 10°x60°					
2040	Линза 20°x40°					
ПИТАНИЕ						
24	24В постоянного тока Класс электробезопасности «III»					

Пример обозначения

XLD-PLine100-96-WHS-015-24– линейный светодиодный светильник, цветовая температура

Тцв ~ 4500К, световой поток Фв > 9600лм, потребляемая мощность P < 96Вт, питание 24В DC, вторичная оптика - 15°, класс защиты IP65.

XLD-PLine

Светодиодный светильник
rev. 1.0 от 04/04/2019

XLight

www.xlight.ru

ТЕХНИЧЕСКИЕ ХАРАКТЕРИСТИКИ

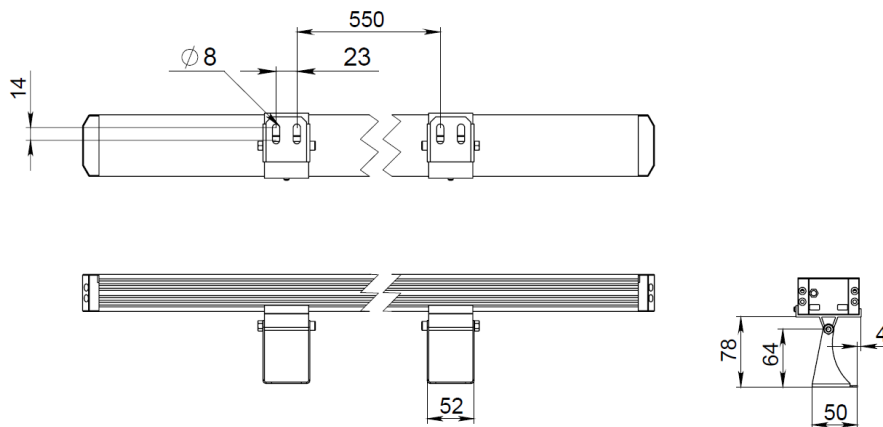
		PLine100-96
Световой поток не менее, лм	WHC	9700
	WHS	9600
	WHW	9400
	RED	3500
	AMB	3500
	GRN	4900
	BLU	2400
	RGB	3400
Потребляемая мощность не более, Вт		96
Напряжение питания, В		DC 24В
Степень защиты		IP65
Температурный диапазон, °С		-45...+40
Коэффициент пульсации, %		0
Вес нетто, кг		2.8
Вес брутто, кг		3.0
Габариты упаковки, мм		1100x75x95

УСТАНОВКА

Светильник устанавливается на плоские поверхности при помощи отверстий в кронштейнах, диаметры отверстий для крепления $d=8$ мм.

Конструкция кронштейна светильника позволяет настраивать угол наклона.

Кабель питания не требует дополнительной защиты от УФ излучения.



ПОДКЛЮЧЕНИЕ ЭЛЕКТРОПИТАНИЯ

Длина кабеля питания, мм	200 ±20
Диаметр (внешней оплётки), мм	7.0
Сечение проводника, мм ²	2x1
Радиус изгиба кабеля	> 10 диаметров

АКСЕССУАРЫ

По заказу потребителя.