

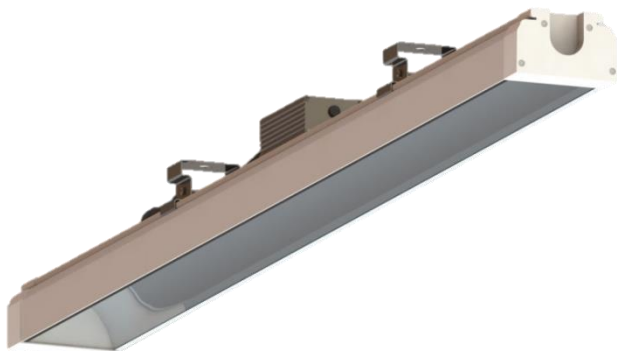
# XLD-LineHB

Светодиодный светильник  
rev. 1.0 от 04/04/2019

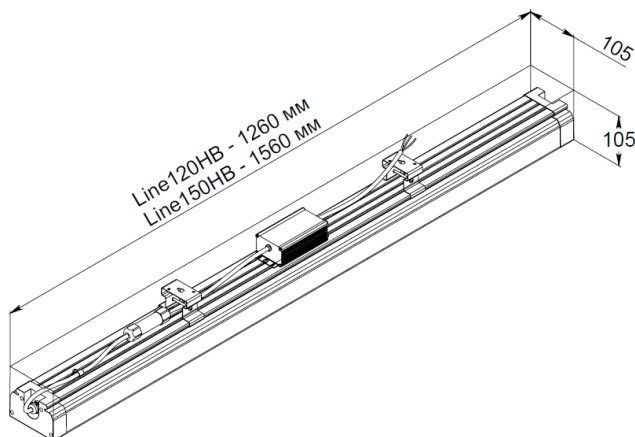
# XLight

www.xlight.ru

## ВНЕШНИЙ ВИД



## ГАБАРИТНЫЕ РАЗМЕРЫ



## ОБЛАСТЬ ПРИМЕНЕНИЯ

- Промышленные помещения
- Складские помещения

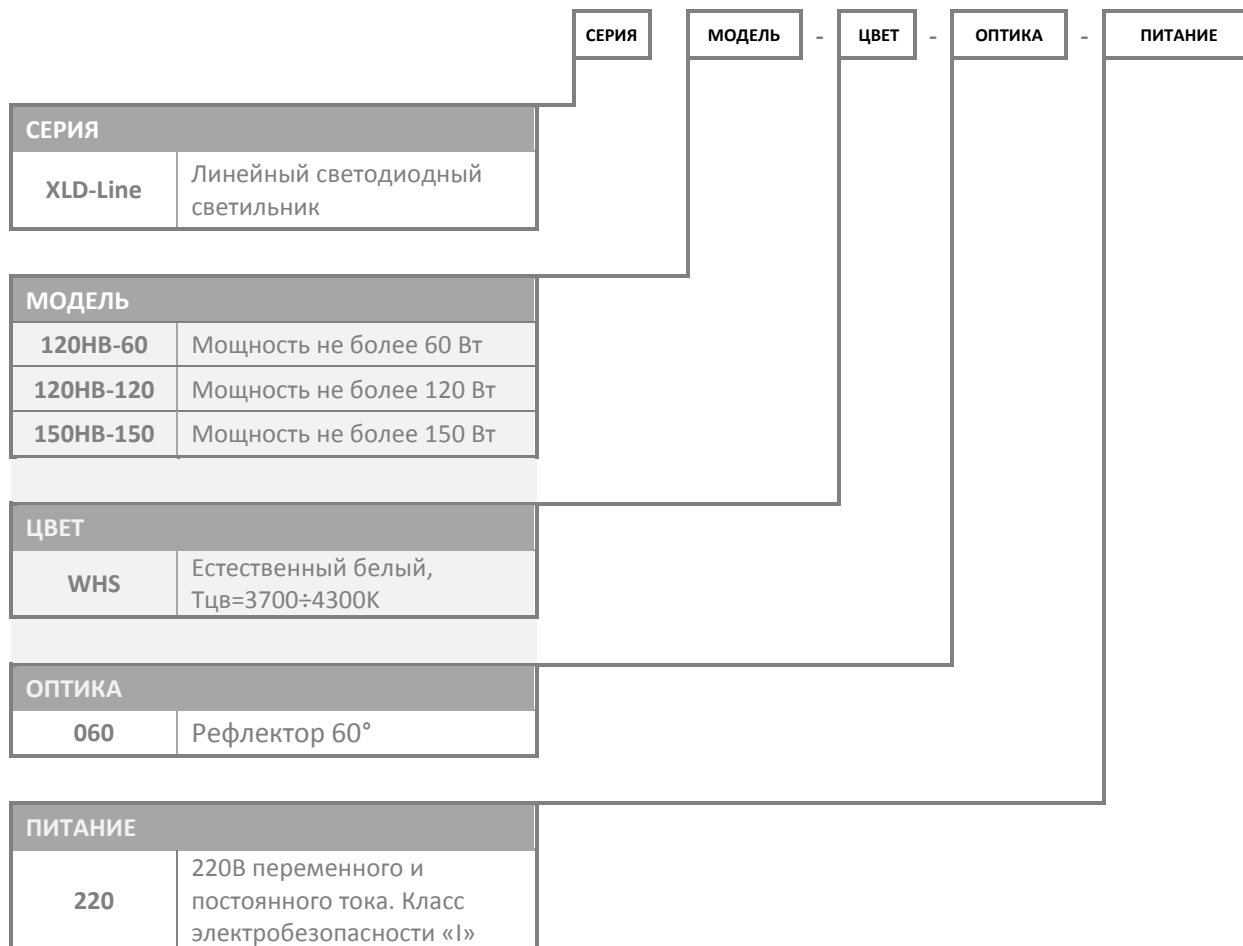
## ОПИСАНИЕ

Светильник предназначен для внутреннего и наружного освещения общественных и промышленных территорий. Рассчитан на работу в тяжелых эксплуатационных условиях при температуре от -45 до +40°C.

## КОНСТРУКЦИЯ

Корпус	Сплав алюминия
Защитный экран	Поликарбонат
Прокладки и уплотнители	Силикон
Крепеж	Сталь с хромированным покрытием
Кабель питания	Каучуковая основа внешней оплетки
Источник света	Светодиодный кластер на алюминиевой печатной плате
Источник питания	Корпусированный (IP68), постоянного напряжения

## СТРУКТУРА НАИМЕНОВАНИЯ



### Пример обозначения

XLD-Line150HB-150-WHS-060-220 – светодиодный линейный светильник, длина корпуса L=1560мм, потребляемая мощность P<150 Вт, цветовая температура Т<sub>цв</sub> ~ 4000К, питание 220В АС (50Гц), световой поток Ф<sub>v</sub> > 16500 лм, класс защиты IP65.

# XLD-LineHB

Светодиодный светильник  
rev. 1.0 от 04/04/2019

# XLight

www.xlight.ru

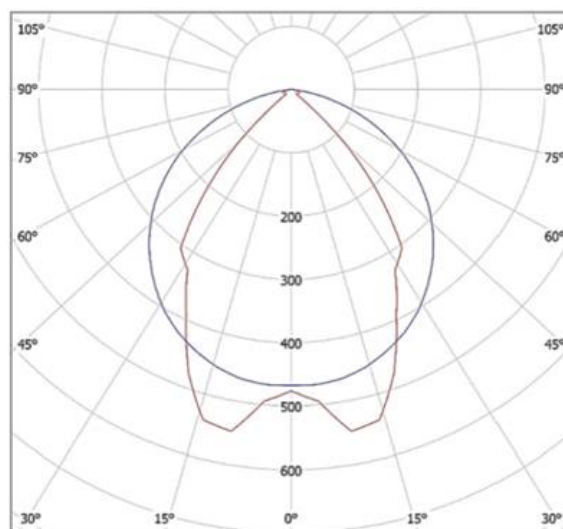
## ТЕХНИЧЕСКИЕ ХАРАКТЕРИСТИКИ

	120HB-60	120HB-120	150HB-150
Световой поток не менее, лм	6600	13200	16500
Потребляемая мощность не более, Вт	60	120	150
Напряжение питания, В	220В AC $\pm$ 20%		
Степень защиты	IP65		
Климатическое исполнение, по ГОСТ 15150-69	У1		
Температурный диапазон, °С	-45...+40		
Коэффициент мощности (cos $\phi$ )	0.98		
Вес нетто, кг	3.9		5.1
Вес брутто, кг	4.2		5.9
Габариты упаковки, мм	1300x130x125		1600x140x130

## ОПТИКА

Класс светораспределения – «П» (прямого света)

Тип кривой силы света светильника – «Г» (глубокая).



# XLD-LineHB

Светодиодный светильник  
rev. 1.0 от 04/04/2019

# XLight

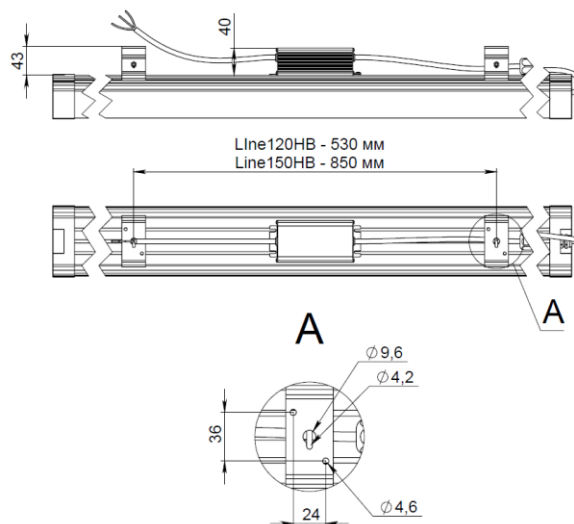
www.xlight.ru

## УСТАНОВКА

Светильник устанавливается на плоские поверхности при помощи двух кронштейнов. Диаметры отверстий в кронштейне для их крепления на поверхность  $d=4.2$  мм.

Либо методом подвеса при помощи тросов.

Кабель питания не требует дополнительной защиты от УФ излучения.



## ПОДКЛЮЧЕНИЕ ЭЛЕКТРОПИТАНИЯ

Длина кабеля питания, мм	300 ±30
Диаметр (внешней оплётки), мм	7.2
Сечение проводника, мм <sup>2</sup>	18 AWG
Радиус изгиба кабеля	> 10 диаметров

## АКСЕССУАРЫ

По заказу потребителя.