

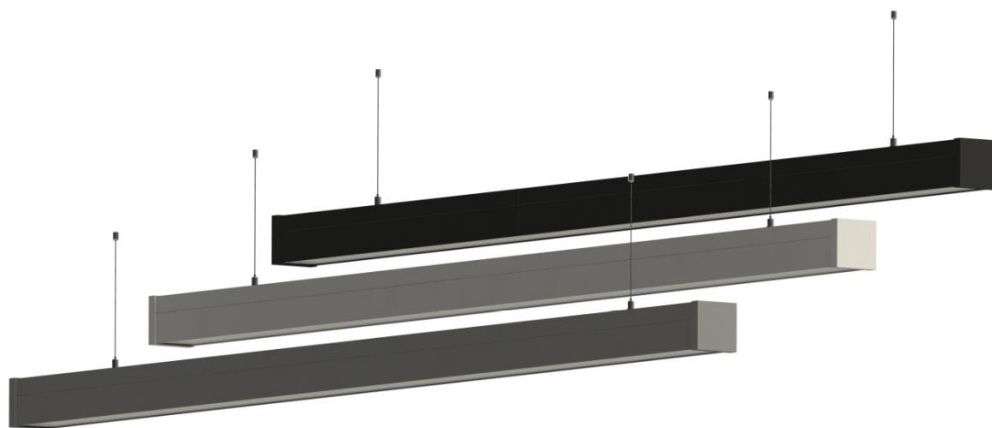
XLD-FLine

Светодиодный светильник
rev. 1.0 от 26/04/2021

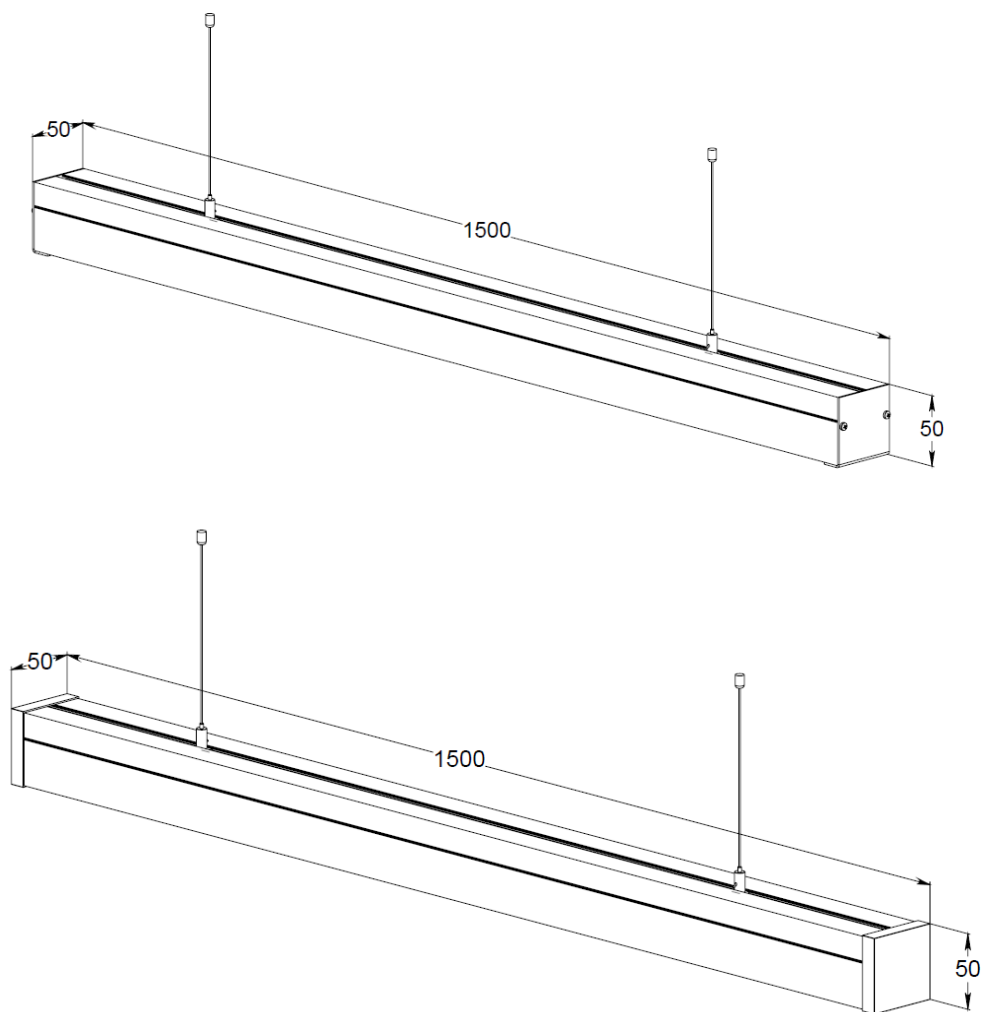
XLight

www.xlight.ru

ВНЕШНИЙ ВИД



ГАБАРИТНЫЕ РАЗМЕРЫ



XLD-FLine

Светодиодный светильник
rev. 1.0 от 26/04/2021

XLight

www.xlight.ru

ОБЛАСТЬ ПРИМЕНЕНИЯ

- Административные помещения
- Торговые и общественные площади

ОПИСАНИЕ

Линейный магистральный светильник предназначен для внутреннего освещения общественных территорий и помещений. Конструкция светильника позволяет создавать непрерывную линию света.

КОНСТРУКЦИЯ

Корпус	Сплав алюминия, покрытый порошковой краской.
Торцевые крышки	Листовая сталь/полипропилен
Защитный экран	Оптический поликарбонат. Опал или микропризма.
Прокладки и уплотнители	Силиконовая резина.
Кабель питания	Каучуковая основа внешней оплётки.
Источник света	Светодиодный модуль на алюминиевой печатной плате.
Источник питания	Корпусированный, постоянного тока.

XLD-FLine

Светодиодный светильник
rev. 1.0 от 26/04/2021

XLight

www.xlight.ru

СТРУКТУРА НАИМЕНОВАНИЯ

СЕРИЯ		МОДЕЛЬ	ЦВЕТ	ПИТАНИЕ	RAL
СЕРИЯ					
XLD-FLine	Линейный магистральный светодиодный светильник				
МОДЕЛЬ					
100-35	Длина корпуса 1000 мм Мощность не более 34 Вт				
100-70	Длина корпуса 1000 мм Мощность не более 70 Вт				
150-35	Длина корпуса 1500 мм Мощность не более 34 Вт				
150-70	Длина корпуса 1500 мм Мощность не более 68 Вт				
200-35	Длина корпуса 2000 мм Мощность не более 34 Вт				
200-70	Длина корпуса 2000 мм Мощность не более 68 Вт				
ЦВЕТ СВЕЧЕНИЯ					
WHS	Естественный белый Т _{цв} =3600÷4400К				
WHW	Теплый белый Т _{цв} =2700÷3200К				
ПИТАНИЕ					
220	АС 220В переменного тока Класс электробезопасности «I»				
220-EB	АС 220В переменного тока Класс электробезопасности «I» Светильник оснащен автономным модулем аварийного питания.				
RAL					
9003	Корпус покрыт белой порошковой краской RAL9003				
9006	Корпус покрыт серой порошковой краской RAL9006				
9005	Корпус покрыт черной порошковой краской RAL9005				

Пример обозначения

XLD-FLine150-35-WHS-220-9003– линейный магистральный светодиодный светильник белого цвет, цветовая температура Т_{цв} ~ 4000К, световой поток Ф_v > 5600лм, потребляемая мощность Р < 34Вт, питание АС 220В, класс защиты IP40.

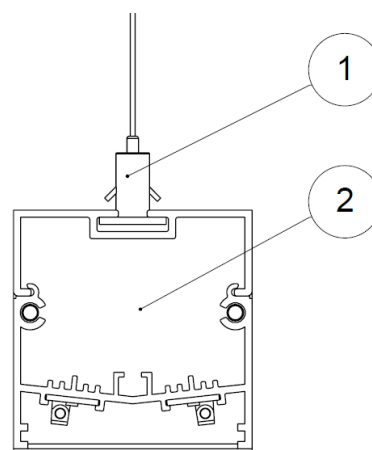
ТЕХНИЧЕСКИЕ ХАРАКТЕРИСТИКИ

		100-35	100-70	150-35	150-70	200-35	200-70
Световой поток, не менее, лм	WHS	5600	9500	5600	9500	5600	9500
	WHW	5600	9500	5600	9500	5600	9500
Потребляемая мощность, не более, Вт		34	68	34	68	34	68
Световая отдача, лм/Вт, не менее	WHS	140					
	WHW	140					
Класс энергетической эффективности		A++					
Напряжение питания, В		AC 220В 50-60 Гц					
Коэффициент мощности, PF, не менее		0.95					
Класс защиты от поражения электрическим током, по ГОСТ 60598-1		I					
Степень защиты		IP40					
Индекс цветопередачи, Ra		85					
Климатическое исполнение, по ГОСТ 15150		УХЛ 3.1					
Температурный диапазон, °С		-10...+45					
Коэффициент пульсации, не более, %		5					
Класс светораспределения		П					
Тип кривой силы света		Д					
Вес нетто, кг		1		1.5		2	
Вес брутто, кг (6 шт. в коробке)		7.5		11		15	
Габариты упаковки, мм		1100x110x160		1600x110x160		2100x110x160	

УСТАНОВКА

Установка светильников осуществляется при помощи подвесов (поз. 1) (не входят в комплект поставки).

Длина троса позволяет настраивать высоту подвеса светильников до 1.5м.



XLD-FLine

Светодиодный светильник
rev. 1.0 от 26/04/2021

XLight

www.xlight.ru

ПОДКЛЮЧЕНИЕ ЭЛЕКТРОПИТАНИЯ

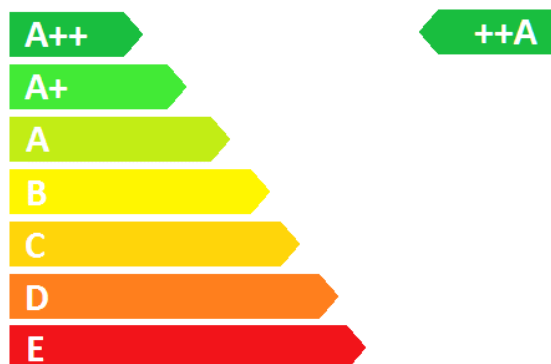
Подключение светильников осуществляется при помощи пружинных клемм, расположенных внутри корпуса светильника (поз. 2). Сечение проводника для подключения 0.5-2.0 мм².

В одну линию можно подключать не более 20 светильников.

Внимание: комплекс оснащен источником питания, который имеет незначительный ток утечки. Следует учитывать это в случае подачи питания к светильнику/светильникам через дифференциальные автоматы и предупреждения нежелательного срабатывания последних.

КЛАСС ЭНЕРГЕТИЧЕСКОЙ ЭФФЕКТИВНОСТИ

Низкий расход электроэнергии



Высокий расход электроэнергии

АКСЕССУАРЫ

К заказу потребителя доступно:

- Покраска корпуса в цвет RAL.
- Заказ светильника длиной до 3 метров
- Комплект подвеса
- Полипропиленовые торцевые заглушки

XLD-FLine_Cover



XLD-FLine_Bracket

