

XLD-Line100

Светодиодный светильник
rev. 1.0 от 04/04/2019

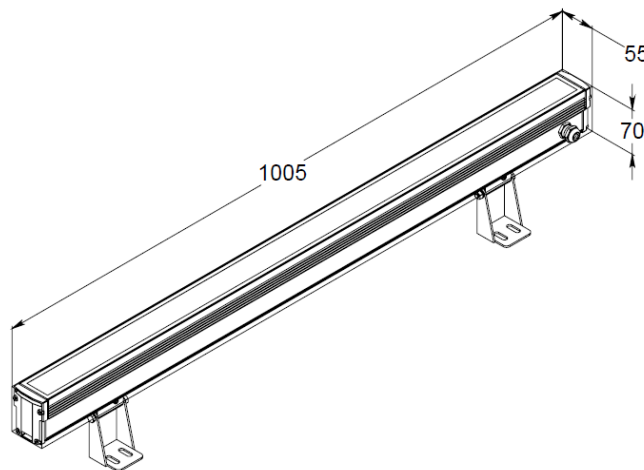
XLight

www.xlight.ru

ВНЕШНИЙ ВИД



ГАБАРИТНЫЕ РАЗМЕРЫ



ОБЛАСТЬ ПРИМЕНЕНИЯ

- Архитектура
- Реклама
- Промышленность
- Склады

ОПИСАНИЕ

Линейный светодиодный светильник может применяться для решения широкого спектра задач освещения. Благодаря небольшим размерам, светильник гармонично вписывается в окружающую обстановку. Рассчитан на работу в тяжелых эксплуатационных условиях при температуре от -45 до +40°C.

КОНСТРУКЦИЯ

Корпус	Сплав алюминия
Защитный экран	Закаленное стекло
Прокладки и уплотнители	Силикон
Кабель питания	Каучуковая основа внешней оплётки
Источник света	Светодиодный кластер на алюминиевой печатной плате
Источник питания	Корпусированный, постоянного тока
Вторичная оптика	Оптический поликарбонат

XLD-Line100

Светодиодный светильник
rev. 1.0 от 04/04/2019

XLight

www.xlight.ru

СТРУКТУРА НАИМЕНОВАНИЯ

СЕРИЯ - МОДЕЛЬ - ЦВЕТ - ОПТИКА - ПИТАНИЕ

СЕРИЯ	
XLD-Line100	Линейный светодиодный светильник

МОДЕЛЬ	
24	Мощность не более 29 Вт
36	Мощность не более 43 Вт

ЦВЕТ	
WHC	Холодный белый Т _{цв} =5300÷6000К,
WHS	Естественный белый Т _{цв} =3700÷4300К
WHW	Теплый белый Т _{цв} =2800÷3200К
RED	Красный, λ=625нм
AMB	Янтарный, λ=590нм
GRN	Зеленый, λ=525нм
BLU	Синий, λ=460нм

ОПТИКА	
010	Линза, 10°
015	Линза, 15°
040	Линза, 40°
060	Линза, 60°
115	Без вторичной оптики
1545	Линза, 15°x45°

ПИТАНИЕ	
220	220В переменного тока. Класс электробезопасности «I».
220-SC	220В переменного тока. Класс электробезопасности «I». Подключение в линию.

Пример обозначения

XLD-Line100-36-WHS-010-220 – линейный светодиодный светильник, цветовая температура Т_{цв} ~ 4000К, световой поток Ф_v > 5000лм, потребляемая мощность Р < 43 Вт, питание 220В АС (50Гц), вторичная оптика 10°, класс защиты IP66.

XLD-Line100

Светодиодный светильник
rev. 1.0 от 04/04/2019

XLight

www.xlight.ru

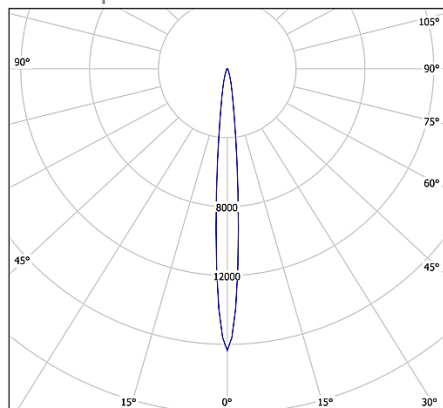
ТЕХНИЧЕСКИЕ ХАРАКТЕРИСТИКИ

	Line100-24	Line100-36
Световой поток не менее, лм	WHC	3200
	WHS	3400
	WHW	2800
	RED	820
	AMB	820
	GRN	1100
	BLU	340
Потребляемая мощность не более, Вт	29	43
Напряжение питания, В	220В AC ± 20%	
Степень защиты	IP66	
Климатическое исполнение, по ГОСТ 15150-69	У1*	
Температурный диапазон, °С	-45...+40	
Коэффициент мощности (cos φ)	0.95	
Вес нетто, кг	2.8	
Вес брутто, кг	3.0	
Габариты упаковки, мм	1050x80x80	

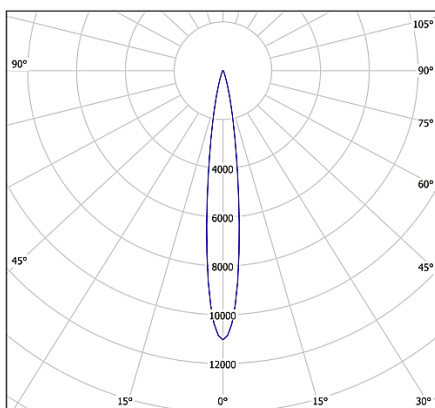
*-под заказ допустимо изготовление светильника с исполнением УХЛ1.

ОПТИКА

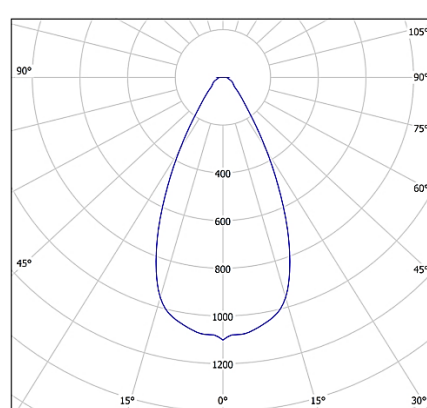
Типы кривой силы света светильника:



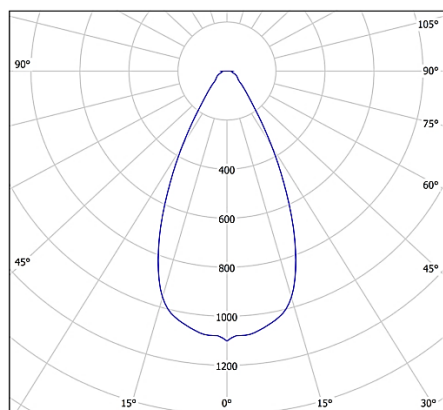
10°



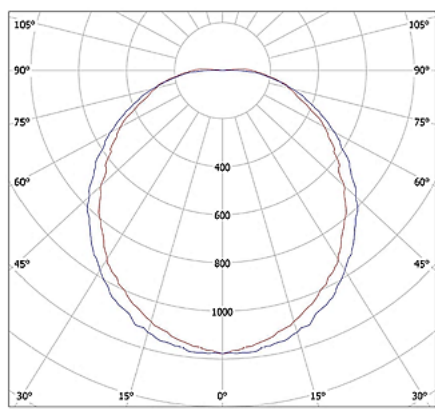
15°



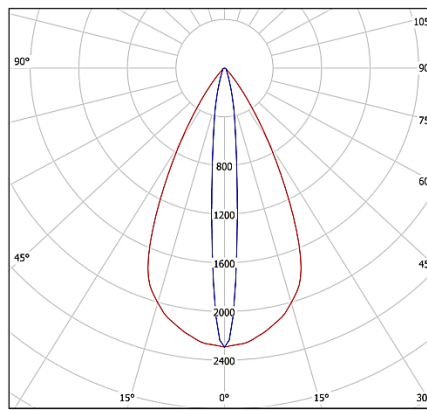
40°



60°



115°



154°

XLD-Line100

Светодиодный светильник
rev. 1.0 от 04/04/2019

XLight

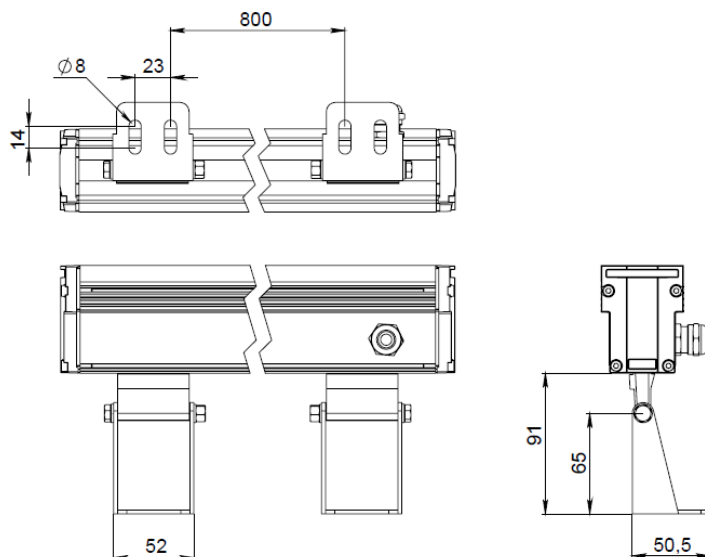
www.xlight.ru

УСТАНОВКА

Светильник устанавливается на плоские поверхности при помощи двух кронштейнов. Диаметры отверстий в кронштейне для их крепления на поверхность $d=8$ мм.

Конструкция кронштейна светильника позволяет настраивать угол наклона.

Кабель питания не требует дополнительной защиты от УФ излучения.

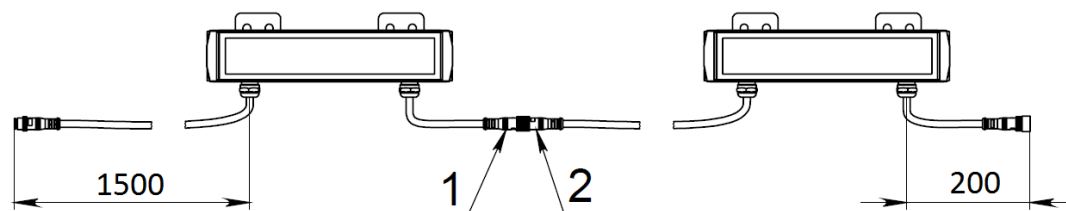


ДОПОЛНИТЕЛЬНЫЕ ВОЗМОЖНОСТИ

Модификация светильника, в которой используется сквозной сетевой шнур с разъемами типа «папа» (поз. 1) и «мама» (поз. 2), для подключения в одну линию.

В одну линию можно подключать не более 35 светильников серии XLD-Line100-24 и не более 20 светильников серии XLD-Line100-36.

Разъемы типа «папа» оснащены заглушкой.



Длина кабеля питания, мм	200÷1500 (по требованию заказчика)
Длина кабеля на выходе, мм	200±30мм
Диаметр (внешней оплетки кабеля), мм	7.2
Сечение проводника, мм ²	3x1
Степень защиты коннекторов «папа»-«мама»	IP67

ПОДКЛЮЧЕНИЕ ЭЛЕКТРОПИТАНИЯ

Длина кабеля питания, мм	2000 ±20
Диаметр (внешней оплётки), мм	6.5
Сечение проводника, мм ²	18 AWG
Радиус изгиба кабеля	> 10 диаметров

АКСЕССУАРЫ

По заказу потребителя.