

# XLD-CL-N

Светодиодный светильник  
rev. 1.2 от 21/10/2014

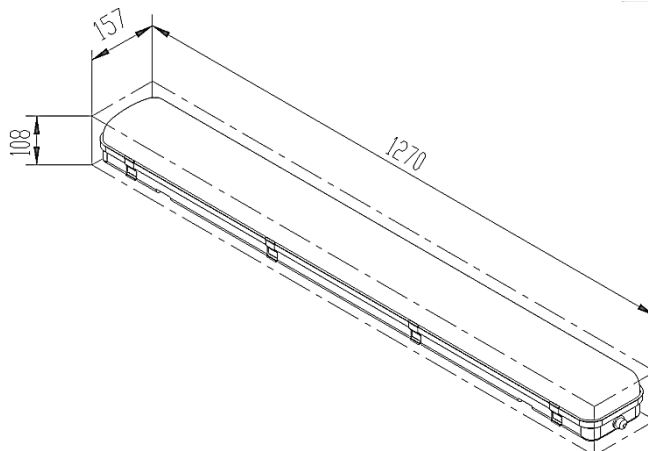
# XLight

www.xlight.ru

## ВНЕШНИЙ ВИД



## ГАБАРИТНЫЕ РАЗМЕРЫ



## ОБЛАСТЬ ПРИМЕНЕНИЯ

- Объекты промышленности
- Технические зоны и проходы
- Парковки, автомойки и гаражи
- Склады

## ОПИСАНИЕ

Светодиодный светильник предназначен для освещения цехов, гаражей, крытых парковок, складов и промышленных помещений; степень защиты IP54.

## КОНСТРУКЦИЯ

Корпус	Литой пластик, серого цвета
Рассеиватель	Литой оптический поликарбонат
Прокладки и уплотнители	Силикон
Кабель питания	Каучуковая основа внешней оплётки, чёрного цвета
Источник света	Светодиодный кластер на текстолитовой печатной плате
Источник питания	Встроенный корпусированный, постоянного тока

# XLD-CL-N

Светодиодный светильник  
rev. 1.2 от 21/10/2014

# XLight

www.xlight.ru

## СТРУКТУРА НАИМЕНОВАНИЯ

СЕРИЯ		СЕРИЯ	МОДЕЛЬ	ТИП КОРПУСА	ЦВЕТ
CL	Светодиодный светильник потолочный влагозащищенный				
МОДЕЛЬ					
20	Мощность не более 23 Вт				
25	Мощность не более 30 Вт				
30	Мощность не более 36 Вт				
ТИП КОРПУСА					
N	Размеры 1270x157x108мм				
ЦВЕТ					
WHC	Холодный белый Тцв=(5310..6020)К, CRI > 75				
WHS*	Естественный белый Тцв=(3710..4260)К, CRI > 80				
WHW	Теплый белый Тцв=(2870..3220)К, CRI > 80				

WHS\* - цвет естественный белый не указывается в названии светильника

### Пример обозначения

XLD-CL30-N – светодиодный светильник, цветовая температура Тцв ~ 4000К, световой поток Фв > 3480лм, потребляемая мощность Р < 36Вт, питание 220В АС (50Гц), класс защиты IP54, размер корпуса 1270x157x108мм.

## ТЕХНИЧЕСКИЕ ХАРАКТЕРИСТИКИ

		XLD-CL20-N	XLD-CL25-N	XLD-CL30-N
Световой поток не менее, лм	WHC	2090	2780	3480
	WHS	2090	2780	3480
	WHW	1990	2640	3300
Потребляемая мощность не более, Вт		23	30	36
Напряжение питания, В		220В АС ± 10%		
Класс защиты от поражения электрическим током		2		
Степень защиты		IP54		
Температурный диапазон, °С		-40...+50		
Коэффициент мощности (cos φ)		> 0,95		
Вес нетто, кг		2,3		
Вес брутто, кг		2,6		
Габариты упаковки, мм		1295x170x115		

# XLD-CL-N

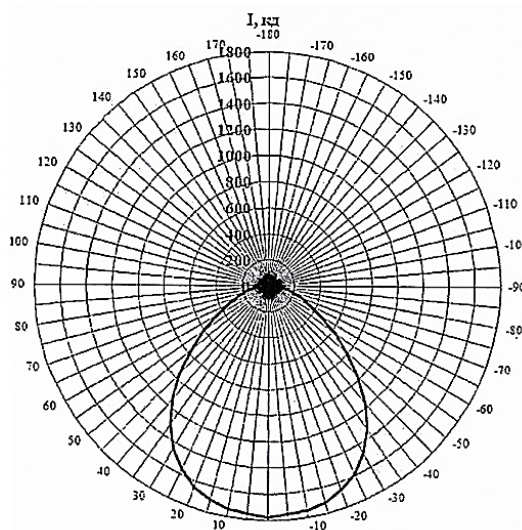
Светодиодный светильник  
rev. 1.2 от 21/10/2014

# XLight

www.xlight.ru

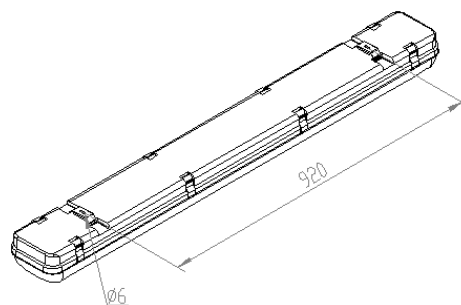
## ОПТИКА

Тип кривой силы света светильника: «косинусная».



## УСТАНОВКА

Светильник устанавливается на обычный потолок при помощи отверстий в двух кронштейнах светильника, диаметр отверстий для крепления  $d=6\text{мм}$ .



## ПОДКЛЮЧЕНИЕ ЭЛЕКТРОПИТАНИЯ

Длина кабеля питания, мм	1000
Диаметр (внешней оплётки), мм	6,7
Сечение проводника, мм <sup>2</sup>	3x0,75 (AWG 18)
Радиус изгиба кабеля	> 10 диаметров

## ДОПОЛНИТЕЛЬНЫЕ ВОЗМОЖНОСТИ

- исполнение со степенью защиты IP65;
- диммирование по протоколу 1-10V;
- сквозная проводка.