

XLD-TL30

Светодиодный светильник
rev. 2 от 31/03/2016

XLight

www.xlight.ru

ВНЕШНИЙ ВИД

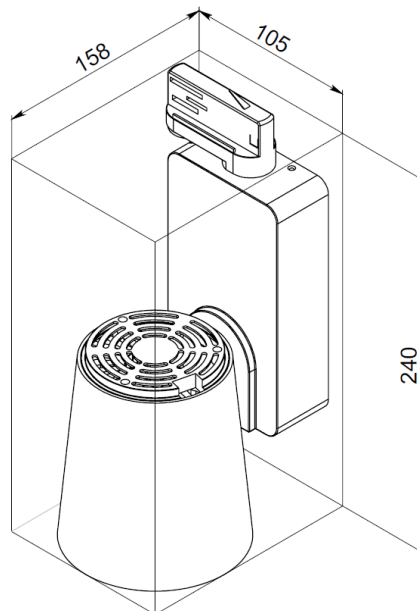


XLD-TL30-01

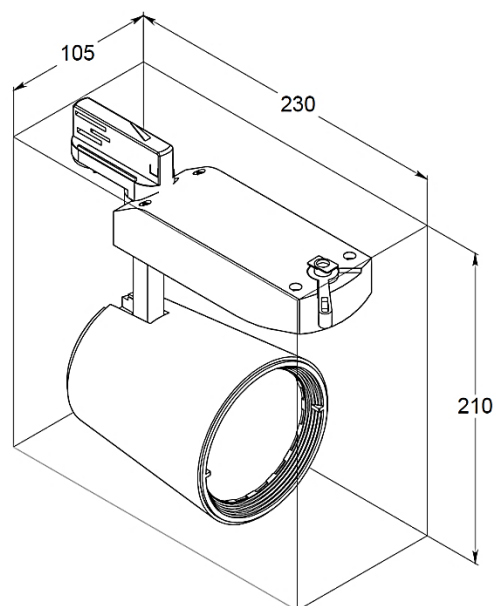


XLD-TL30-02

ГАБАРИТНЫЕ РАЗМЕРЫ



XLD-TL30-01



XLD-TL30-02

ОБЛАСТЬ ПРИМЕНЕНИЯ

- Торговые и общественные зоны
- Выставочные залы
- Витрины

ОПИСАНИЕ

Светодиодные трековые светильники предназначены для общего и комбинированного освещения торговых зон, витрин и выставочных залов. Конструкция светильников позволяет регулировать угол наклона свечения. Установка осуществляется на трехфазный шинопровод.

XLD-TL30

Светодиодный светильник
rev. 2 от 31/03/2016

XLight
www.xlight.ru

КОНСТРУКЦИЯ

Корпус	Литой из алюминиевого сплава, белого цвета
Защитный экран	Литой поликарбонат
Крепеж	Коннектор для шинпровода.
Источник света	Кластер со светодиодом типа COB
Источник питания	Внутренний корпусированный, постоянного тока
Вторичная оптика	Отражатель из полимера.

СТРУКТУРА НАИМЕНОВАНИЯ

СЕРИЯ		МОДЕЛЬ	ЦВЕТ	ПИТАНИЕ	ОПТИКА	ИСПОЛНЕНИЕ
СЕРИЯ						
TL	Светодиодный трековый светильник					
МОДЕЛЬ						
30	Мощность не более 30 Вт					
ЦВЕТ						
WNC	Холодный белый Т _{цв} =(4750..5300)К, CRI > 70					
WHS	Естественный белый Т _{цв} =(3700..4250)К, CRI > 80					
WHW*	Теплый белый Т _{цв} =(2900..3250)К, CRI > 80					
ПИТАНИЕ						
220	220В переменного и постоянного тока Класс электробезопасности «I»					
ОПТИКА						
015	Рефлектор, 15°					
040	Рефлектор, 40°					
060	Рефлектор, 60°					
ИСПОЛНЕНИЕ						
01	Вертикальное расположение					
02	Горизонтальное расположение					

WHW* - цвет теплый белый не указывается в названии светильника

Пример обозначения

XLD-TL30-WHS-220-015-01 – светодиодный трековый светильник, цветовая температура Т_{цв} ~ 4000К, световой поток Ф_v > 2420лм, потребляемая мощность P < 30Вт, питание 220В AC (50Гц), вторичная оптика 15°, класс защиты IP20.

XLD-TL30

Светодиодный светильник
rev. 2 от 31/03/2016

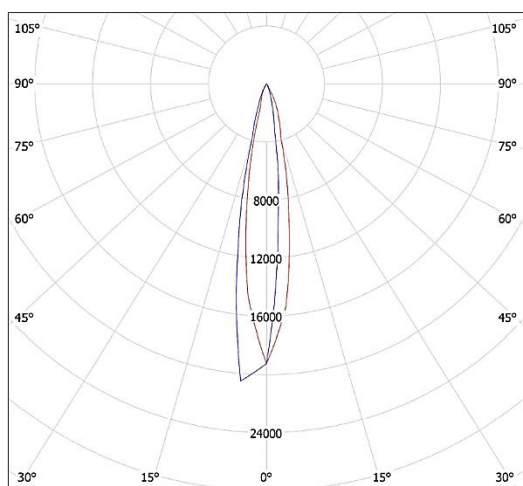
XLight

www.xlight.ru

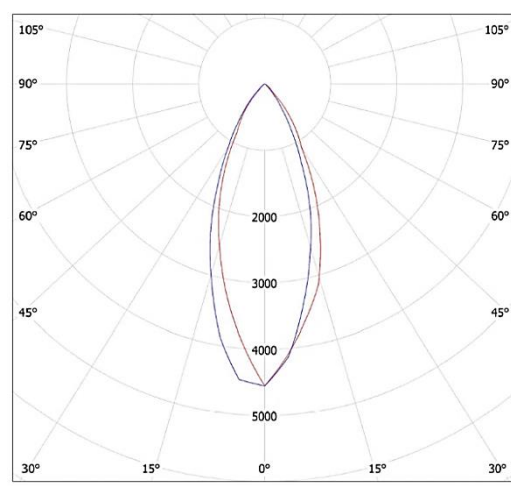
ТЕХНИЧЕСКИЕ ХАРАКТЕРИСТИКИ

		XLD-TL30-01	XLD-TL30-02
Световой поток не менее, лм	WHC	2450	
	WHS	2420	
	WHW	2320	
Потребляемая мощность не более, Вт	30		
Напряжение питания, В	220 AC \pm 20%		
Степень защиты	IP20		
Температурный диапазон, °C	-20...+45		
Коэффициент мощности (cos ϕ)	0,95		
Вес нетто, кг	1.1	1.0	
Вес брутто, кг	1.5	1.4	
Габариты светильника, мм	158x105x240	230x105x210	
Габариты упаковки, мм	165x130x275	260x130x245	

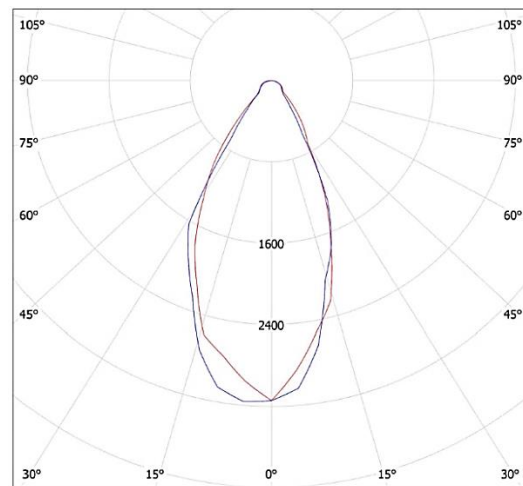
ОПТИКА



15°



40°



60°

ВНУТРЕННЕЕ ОСВЕЩЕНИЕ

СВЕТОДИОДНЫЕ СВЕТИЛЬНИКИ СЕРИИ «XLD-TL30»

XLD-TL30

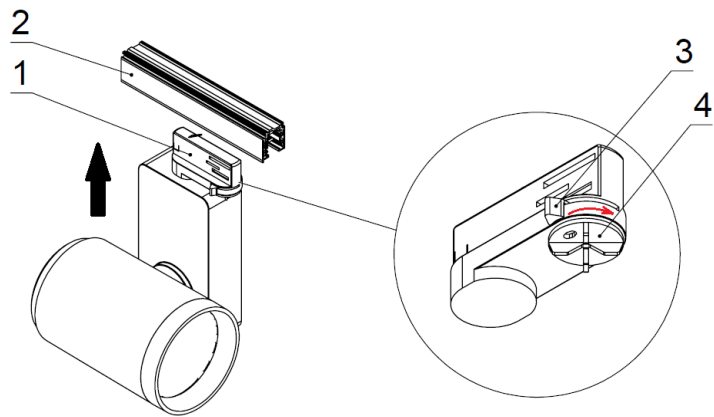
Светодиодный светильник
rev. 2 от 31/03/2016

XLight

www.xlight.ru

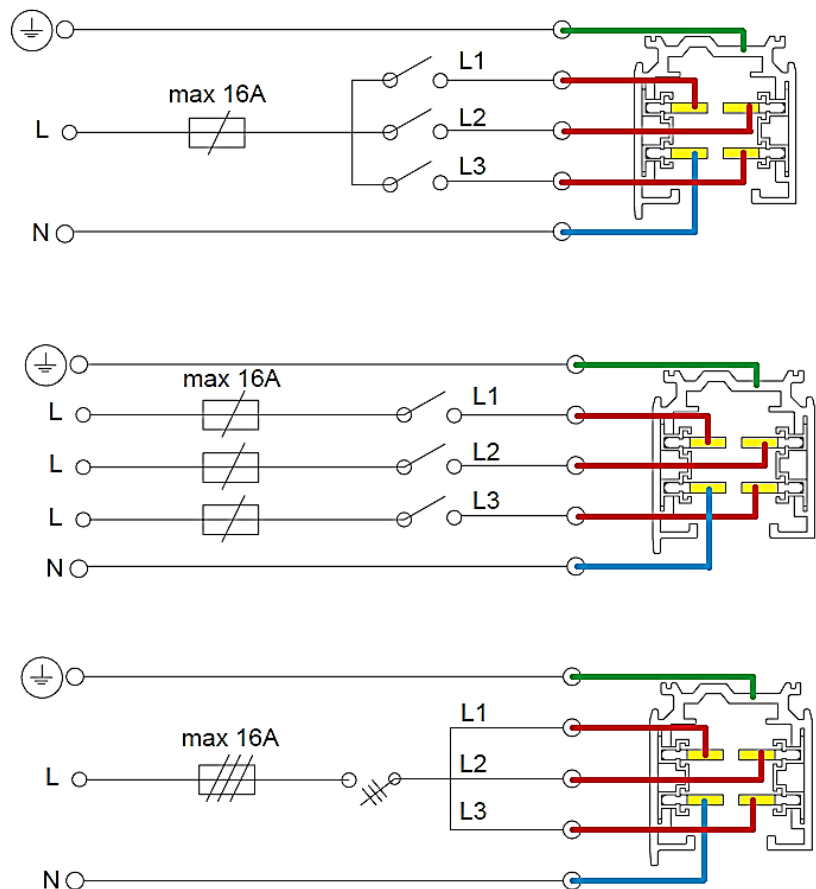
УСТАНОВКА

1. Установите на потолке шинопровод (2).
2. Вставьте коннектор (1) светильника в шинопровод.
3. Сдвиньте ручку (3) до упора.
4. Установите переключатель (4) в необходимое положение:
 - Положение 1 – фаза L1
 - Положение 2 – фаза L2.
 - Положение 3 – фаза L3.
5. Светильник готов к работе.



ПОДКЛЮЧЕНИЕ ЭЛЕКТРОПИТАНИЯ

1. Подключение шинопровода к сети \sim AC220В осуществляется при помощи штепселя или другого аналогичного оборудования.
2. Подключите шинопровод одним из способов.



XLD-TL30

Светодиодный светильник
rev. 2 от 31/03/2016

XLight

www.xlight.ru

АКСЕССУАРЫ

			
Трёхфазный шинопровод	Трёхфазный коннектор	Линейный коннектор	Т-образный коннектор
			
Г-образный коннектор	Х-образный коннектор	Штепсель	Торцевая крышка

ВНУТРЕННЕЕ ОСВЕЩЕНИЕ

СВЕТОДИОДНЫЕ СВЕТИЛЬНИКИ СЕРИИ «XLD-TL30»