

XLD-PL35H

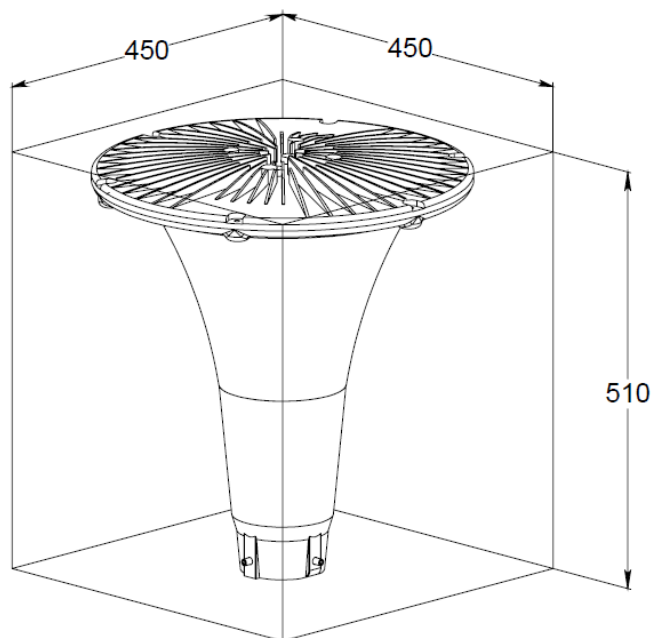
Светодиодный светильник
rev. 1.0 от 04/03/2019

XLight

www.xlight.ru

ГАБАРИТНЫЕ РАЗМЕРЫ

ВНЕШНИЙ ВИД



ОБЛАСТЬ ПРИМЕНЕНИЯ

- Парки
- Бульвары
- Пешеходные дорожки

ОПИСАНИЕ

Светодиодный светильник предназначен для освещения парков, скверов, бульваров, пешеходных дорожек, рекреационных зон, а так же пешеходных зон в коттеджных поселках и загородных поселений; рассчитан на работу в тяжелых эксплуатационных условиях при температуре от -45 до +40°C.

КОНСТРУКЦИЯ

| | |
|-------------------------|--|
| Корпус | Сплав алюминия |
| Рассеиватель | Оптический поликарбонат |
| Прокладки и уплотнители | Силикон |
| Источник света | Светодиодная матрица |
| Источник питания | Встроенный корпусированный, постоянного тока |

XLD-PL35H

Светодиодный светильник
rev. 1.0 от 04/03/2019

XLight

www.xlight.ru

СТРУКТУРА НАИМЕНОВАНИЯ

СЕРИЯ - МОДЕЛЬ - ЦВЕТ - ПИТАНИЕ

| СЕРИЯ | |
|-----------|----------------------------------|
| XLD-PL35H | Светодиодный парковый светильник |

| МОДЕЛЬ | |
|--------|-------------------------|
| 20 | Мощность не более 25 Вт |
| 40 | Мощность не более 50 Вт |

| ЦВЕТ | |
|------|---|
| WHS | Естественный белый Т _{цв} =3700÷4300К |

| ПИТАНИЕ | |
|---------|--|
| 220 | 220В переменного тока. Класс электробезопасности «I». |

Пример обозначения

XLD-PL35H-40-WHS-220 – светодиодный парковый светильник, цветовая температура Т_{цв} ~ 4000К, световой поток Ф_v > 5000лм, потребляемая мощность Р < 50 Вт, питание 220В АС (50Гц), класс защиты IP65.

ТЕХНИЧЕСКИЕ ХАРАКТЕРИСТИКИ

| | XLD-PL35H-20 | XLD-PL35H-40 |
|---|---------------|--------------|
| Световой поток не менее, лм | 2500 | 5000 |
| Потребляемая мощность, Вт, не более. | 25 | 50 |
| Напряжение питания, В. | АС 220В ± 20% | |
| Частота питающей сети, Гц. | 50-60 | |
| Степень защиты. | IP65 | |
| Класс защиты от поражения электрическим током, по ГОСТ Р 60598-1-2003 | I | |
| Климатическое исполнение, по ГОСТ 15150-69 | У1 | |
| Температурный диапазон, °С | -45...+40 | |
| Коэффициент мощности (cos φ). | 0.95 | |
| Вес нетто, кг | 6.4 | |
| Вес брутто, кг | 9.5 | |
| Габариты упаковки, мм | 525x525x675 | |

УСТАНОВКА

XLD-PL35H

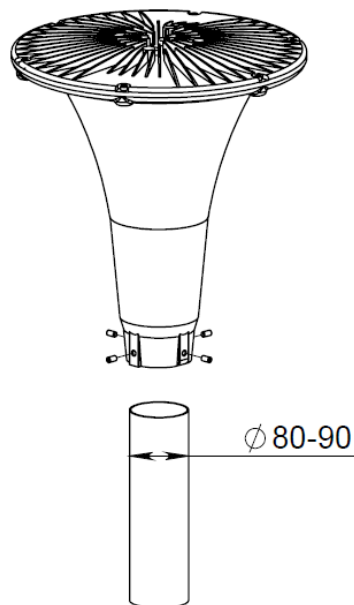
Светодиодный светильник
rev. 1.0 от 04/03/2019

XLight

www.xlight.ru

Светильник устанавливается на опоры диаметром от 80 до 90мм. Фиксация на опоре осуществляется затяжкой винтов в основании светильника.

После подключения, питающие провода заправляются внутрь опоры.



ПОДКЛЮЧЕНИЕ ЭЛЕКТРОПИТАНИЯ

| | |
|-------------------------------------|----------------|
| Длина кабеля питания, мм | 400±30 |
| Диаметр (внешней оплётки), мм | 6.5 |
| Сечение проводника, мм ² | 3x0,75 |
| Радиус изгиба кабеля | > 10 диаметров |

ДОПОЛНИТЕЛЬНЫЕ ВОЗМОЖНОСТИ

По заказу потребителя.