

XLD-CL15-S

Светодиодный светильник
rev. 1.2 от 13/05/2016

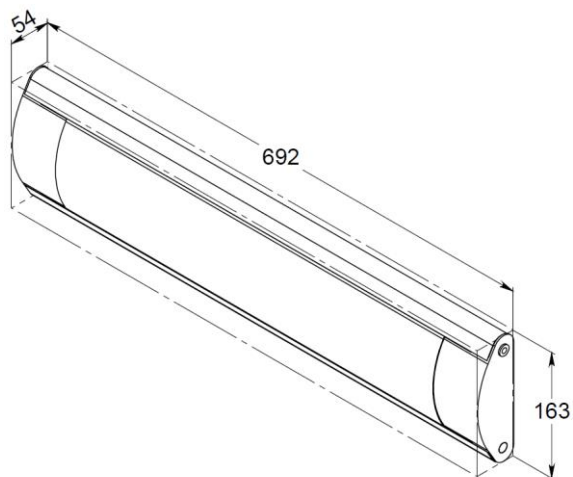
XLight

www.xlight.ru

ВНЕШНИЙ ВИД



ГАБАРИТНЫЕ РАЗМЕРЫ



ОБЛАСТЬ ПРИМЕНЕНИЯ

- Административные помещения
- Технические зоны
- Торговые и общественные площади

ОПИСАНИЕ

Светодиодные светильники предназначены для общего и комбинированного освещения административных и общественных помещений, предприятий торговли и общественного питания степень защиты IP20.

КОНСТРУКЦИЯ

Корпус	Листовая сталь, порошковая окраска белого цвета. Торцевые крышки из ПВХ белого цвета.
Рассеиватель	Оптический поликарбонат
Кабель питания	Каучуковая основа внешней оплётки
Источник света	Светодиодный кластер на текстолитовой печатной плате
Источник питания	Встроенный корпусированный, постоянного тока

XLD-CL15-S

Светодиодный светильник
rev. 1.2 от 13/05/2016

XLight

www.xlight.ru

СТРУКТУРА НАИМЕНОВАНИЯ

СЕРИЯ		МОДЕЛЬ		ЦВЕТ	ПИТАНИЕ	ИСПОЛНЕНИЕ			
XLD-CL	Светодиодный светильник	15	Мощность не более 15 Вт	WHS*	Естественный белый T _{цв} =(3700..4250)К, CRI>70	220*	220В переменного и постоянного тока. Класс электробезопасности «I»	S	Стандартное (потолочный)

* - не указывается в наименовании стандартной модификации.

Пример обозначения:

XLD-CL15-S – светодиодный светильник потолочный, потребляемая мощность P<15Вт, цветовая температура T_{цв} ~ 4000К, питание 220В AC (50Гц), световой поток Ф_v > 1340 лм, класс защиты IP20.

ТЕХНИЧЕСКИЕ ХАРАКТЕРИСТИКИ

	XLD-CL15-S
Световой поток, не менее, лм	1340
Потребляемая мощность не более, Вт	15
Напряжение питания, В	AC 220В± 20%
Степень защиты	IP20
Температурный диапазон, °С	-20...+45
Коэффициент мощности (cos φ)	0.96
Вес нетто, не более, кг	1.0
Вес брутто, не более, кг	1.2
Габариты упаковки, мм	700x170x60

XLD-CL15-S

Светодиодный светильник
rev. 1.2 от 13/05/2016

XLight

www.xlight.ru

ОПТИКА

Класс светораспределения – «П»

Тип кривой силы света светильника – «Д»

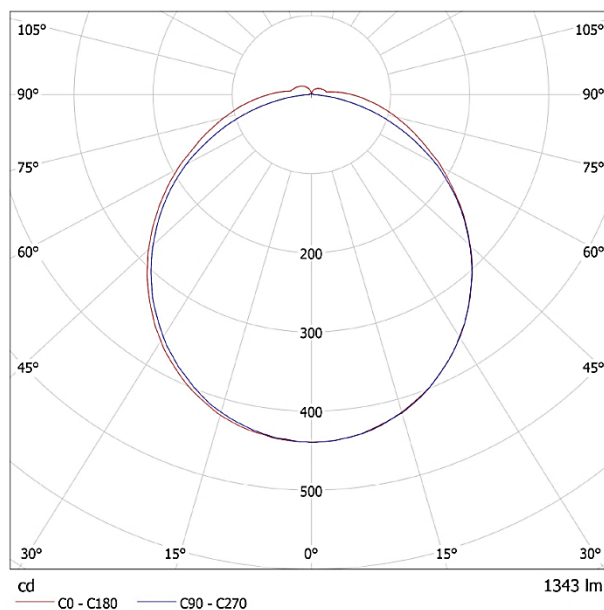
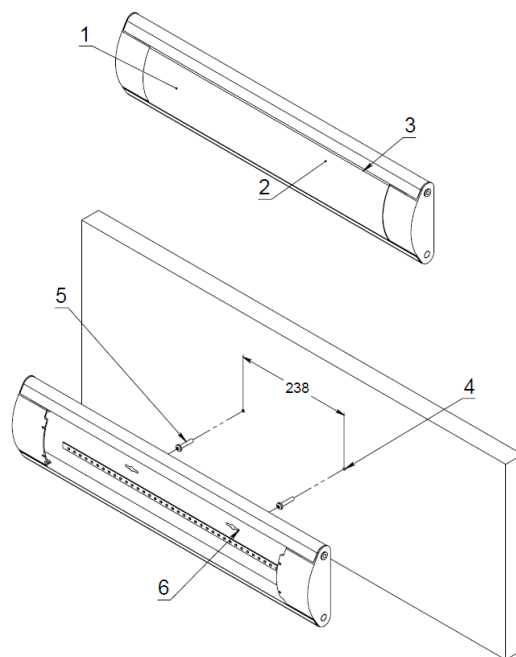


Рис. 1 Диаграмма направленности

УСТАНОВКА

- Подберите ровную поверхность.
- Снимите защитный экран светильника (1), для этого несильно надавите на точку (2) и подденьте шлицевой отверткой в точке (3).
- Установите в стене на расстоянии 238 мм два дюбеля (4) (входит в комплекте).
- Установите два шурупа (5) в дюбели (входит в комплекте)
- Проденьте шляпки шурупов в отверстия (6) и сдвиньте светильник в бок.
- Затяните шурупы.
- Установите защитный экран.
- Подключите провод питания светильника к сети 220В 50Гц.



ПОДКЛЮЧЕНИЕ ЭЛЕКТРОПИТАНИЯ

Длина кабеля питания, мм	1000 ±50
Диаметр (внешней оплётки), мм	6.5
Сечение проводника	AWG 18
Радиус изгиба кабеля	> 10 диаметров

АКСЕССУАРЫ

По заказу потребителя.