

XLD-FL72/90

Светодиодный светильник
rev. 1.0 от 15/03/2019

XLight

www.xlight.ru

ВНЕШНИЙ ВИД

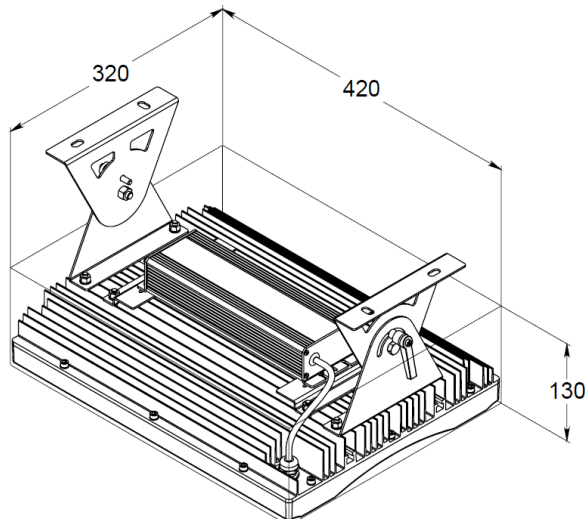


XLD-FL72/90

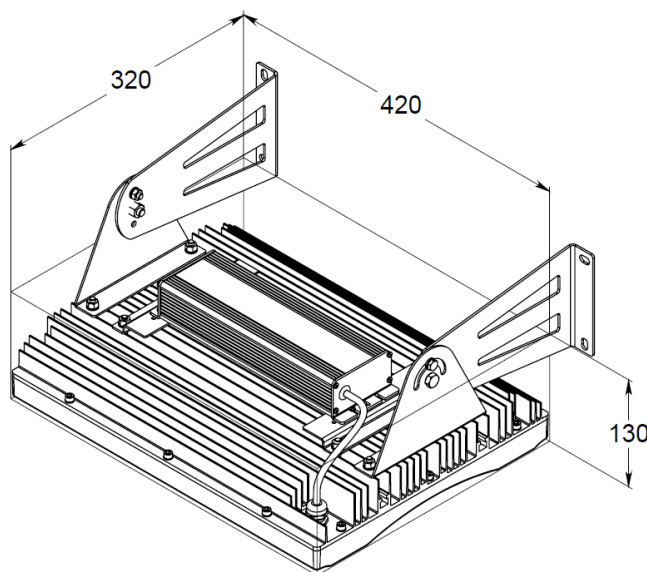


XLD-FL72/90L

ГАБАРИТНЫЕ РАЗМЕРЫ



XLD-FL72/90



XLD-FL72/90L

ОБЛАСТЬ ПРИМЕНЕНИЯ

- Промышленность
- Склады
- Архитектура

ОПИСАНИЕ

Рекомендуемая высота установки от 6м до 30м. Светильник предназначен для общего освещения промышленных объектов, акцентного и заливающего освещения фасадов зданий и сооружений. Рассчитан на работу в тяжелых эксплуатационных условиях при температуре от -45 до +40°С.

XLD-FL72/90

Светодиодный светильник
rev. 1.0 от 15/03/2019

XLight

www.xlight.ru

КОНСТРУКЦИЯ

Корпус	Сплав алюминия
Защитный экран	Закаленное стекло
Гермоввод	Полиамид
Крепеж	Листовая сталь
Кабель питания	Каучуковая основа внешней оплётки
Источник света	Светодиодный кластер на алюминиевой печатной плате
Источник питания	Корпусированный, постоянного тока
Вторичная оптика	Оптический поликарбонат

СТРУКТУРА НАИМЕНОВАНИЯ

СЕРИЯ МОДЕЛЬ - ЦВЕТ - ОПТИКА - ПИТАНИЕ

СЕРИЯ	
XLD-FL	Светодиодный светильник

МОДЕЛЬ	
72	Мощность не более 90 Вт
72L	Мощность не более 90 Вт Удлинённый кронштейн
90	Мощность не более 115 Вт
90L	Мощность не более 115 Вт Удлинённый кронштейн

ЦВЕТ	
WNC	Холодный белый Т _{цв} =5300÷6000К,
WHS	Естественный белый Т _{цв} =3700÷4300К
WNW	Теплый белый Т _{цв} =2800÷3200К

ОПТИКА	
010	Линза, 10°
020	Линза, 20°
040	Линза, 40°
060	Линза, 60°
115	Без вторичной оптики
1545	Линза, 15°x45°
4515	Линза, 45°x15°

ПИТАНИЕ	
220	220В переменного тока Класс электробезопасности «I»

Пример обозначения

XLD-FL90-WHS-010-220 – светодиодный светильник с поворотными кронштейнами, цветовая температура Т_{цв} ~ 4000К, световой поток Ф_v > 13600лм, потребляемая мощность Р < 115 Вт, питание 220В АС (50Гц), вторичная оптика - 10°, класс защиты IP66.

XLD-FL72/90

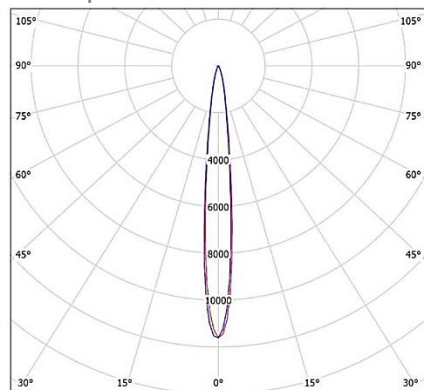
Светодиодный светильник
rev. 1.0 от 15/03/2019

XLight

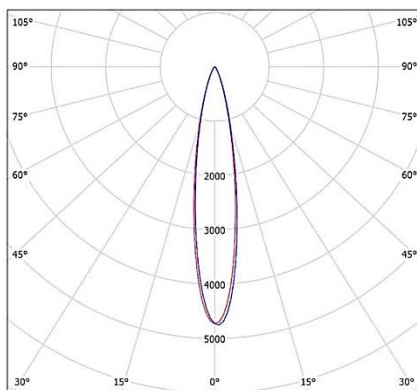
www.xlight.ru

ОПТИКА

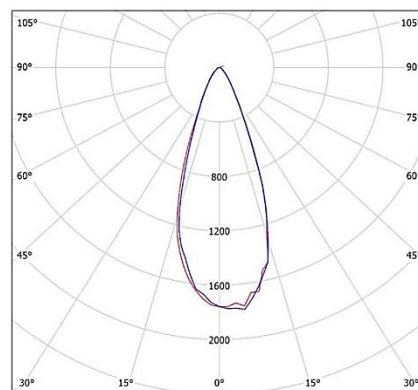
Типы кривой силы света светильника:



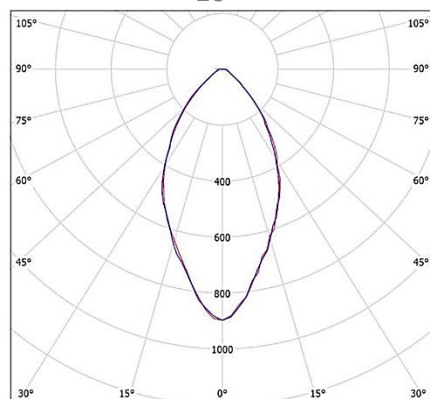
10°



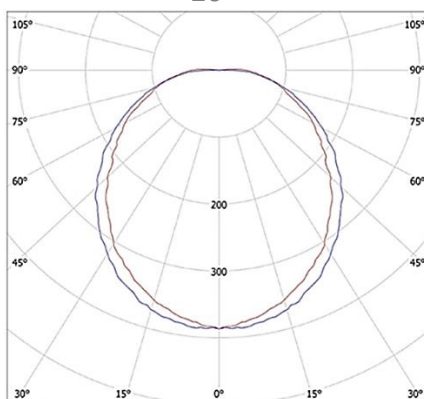
20°



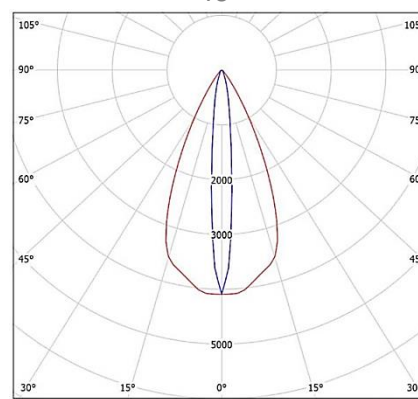
40°



60°



115°



1545°

ТЕХНИЧЕСКИЕ ХАРАКТЕРИСТИКИ

		XLD-FL72	XLD-FL90
Световой поток не менее, лм	WHC	10200	12900
	WHS	10700	13600
	WHW	9100	11300
Потребляемая мощность, Вт, не более.		90	115
Напряжение питания, В.		AC 220В ± 20%	
Частота питающей сети, Гц.		50-60	
Степень защиты.		IP66	
Климатическое исполнение, по ГОСТ 15150-69		У1	
Температурный диапазон, °С		-45...+40	
Коэффициент мощности (cos φ).		0.95	
Вес нетто, кг		9.9	
Вес брутто, кг		11.0	
Габариты упаковки, мм		530x380x320	

XLD-FL72/90

Светодиодный светильник
rev. 1.0 от 15/03/2019

XLight

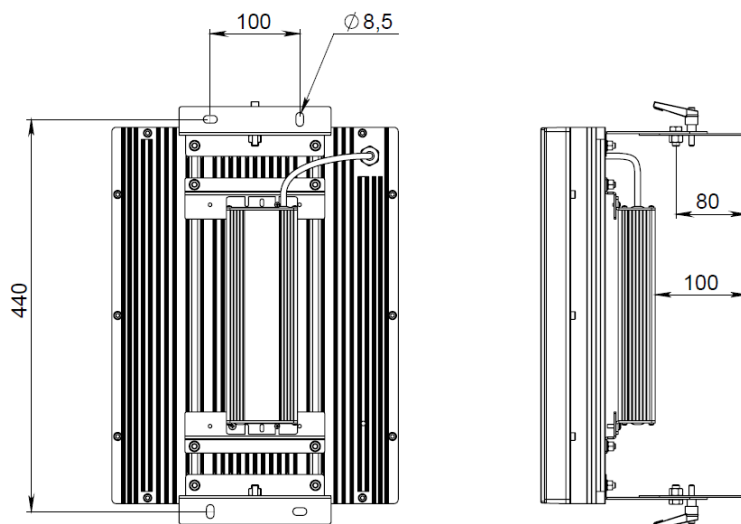
www.xlight.ru

УСТАНОВКА

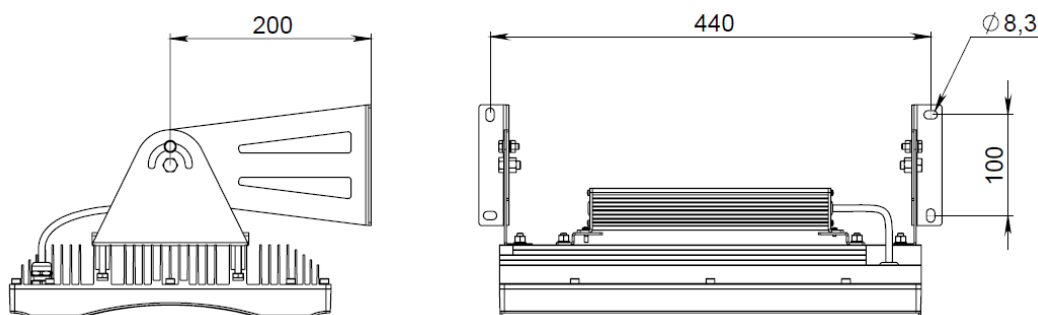
Светильник устанавливается на плоские поверхности при помощи двух кронштейнов. Диаметры отверстий в кронштейне для их крепления на поверхность $d=8.4\pm 0.1$ мм.

Конструкция кронштейна позволяет настраивать угол наклона светильника.

Кабель питания не требует дополнительной защиты от УФ излучения.



XLD-FL72/90



XLD-FL72/90L

ПОДКЛЮЧЕНИЕ ЭЛЕКТРОПИТАНИЯ

Длина кабеля питания, мм	400±30
Диаметр (внешней оплётки), мм	6.5
Сечение проводника, мм ²	3x0,75 (AWG 18)
Радиус изгиба кабеля	> 10 диаметров

ДОПОЛНИТЕЛЬНЫЕ ВОЗМОЖНОСТИ

- Диммирование по протоколу 1-10V;
- Покраска в любой из цветов по каталогу RAL (1000-9023);
- Разработка креплений под заказ.