

XLD-FL36-06

Светодиодный светильник
rev. 1.0 от 13/05/2016

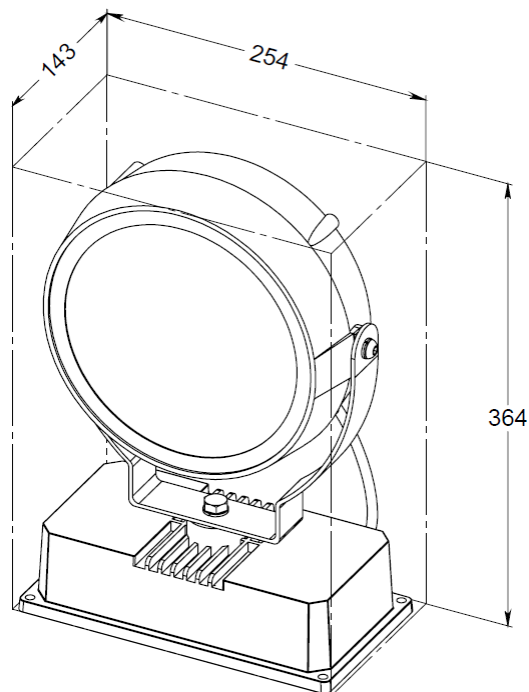
XLight

www.xlight.ru

ВНЕШНИЙ ВИД



ГАБАРИТНЫЕ РАЗМЕРЫ



ОБЛАСТЬ ПРИМЕНЕНИЯ

- Архитектура
- Скульптура
- Реклама

ОПИСАНИЕ

Светодиодный светильник предназначен для акцентного или заливающего освещения. Найдёт применение для заливающего освещения фасадов или площадей, подсветки входных групп, сводов и арок, колонн, памятников, промышленных объектов; рассчитан на работу в тяжелых эксплуатационных условиях при температуре от -40 до +50°C.

КОНСТРУКЦИЯ

Корпус	Литой из алюминиевого сплава, серого цвета
Защитный колпак	Закаленное стекло
Прокладки и уплотнители	Силикон
Гермоввод	Металл с хромированным покрытием, пластик, резина
Кабель питания	Каучуковая основа внешней оплётки, УФ стойкий, чёрного цвета
Источник света	Светодиодный кластер на алюминиевой печатной плате
Источник питания	Встроенный корпусированный, постоянного тока; установлен в отдельном отсеке
Вторичная оптика	Оптический поликарбонат

XLD-FL36-06

Светодиодный светильник
rev. 1.0 от 13/05/2016

XLight

www.xlight.ru

СТРУКТУРА НАИМЕНОВАНИЯ

СЕРИЯ		МОДЕЛЬ		ЦВЕТ	ПИТАНИЕ	ОПТИКА	ИСПОЛНЕНИЕ
СЕРИЯ	XLD-FL	Светодиодный светильник					
МОДЕЛЬ	36	Мощность не более 50 Вт					
ЦВЕТ	WHS	Холодный белый Т _{цв} =(5310..6020)К, CRI > 70					
	WHS	Естественный белый Т _{цв} =(3710..4260)К, CRI > 70					
	WHW	Теплый белый Т _{цв} =(2870..3220)К, CRI > 70					
ПИТАНИЕ	220	220В переменного и постоянного тока Класс электробезопасности «I»					
ОПТИКА	015	Линза, 15°					
	025	Линза, 25°					
	045	Линза, 45°					
	060	Линза, 60°					
	115	Без вторичной оптики, 115°					
	1545	Линза, 15°x45°					
ИСПОЛНЕНИЕ	06	Стандартное (с пьедесталом)					
	xx	Специальное (по запросу)					

Пример обозначения

XLD-FL36-WHS-220-060-06 – светодиодный светильник на пьедестале, цветовая температура Т_{цв} ~ 4000К, световой поток Ф_v > 5160лм, потребляемая мощность Р < 50 Вт, питание 220В АС (50Гц), вторичная оптика 60°, класс защиты IP66.

XLD-FL36-06

Светодиодный светильник
rev. 1.0 от 13/05/2016

XLight

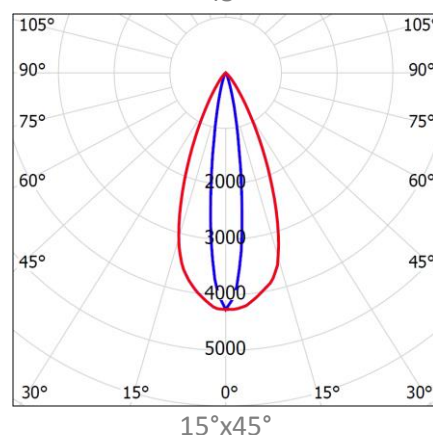
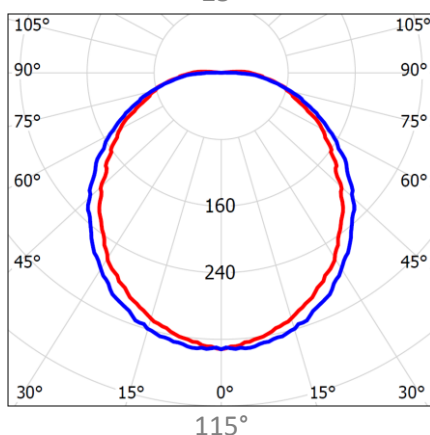
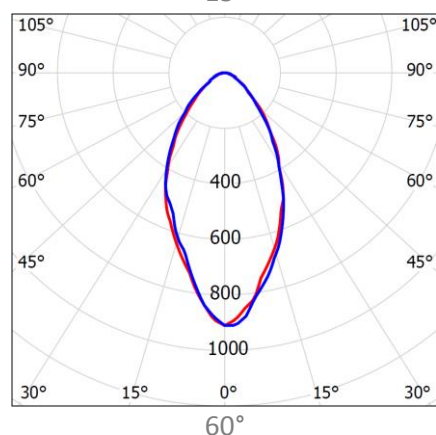
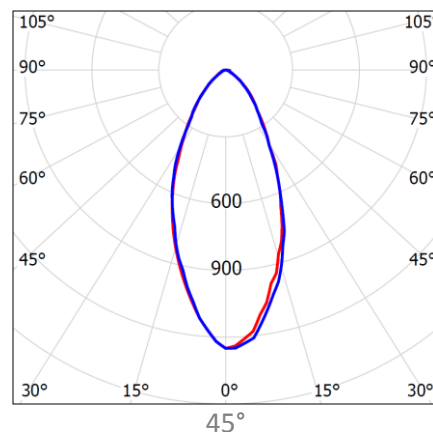
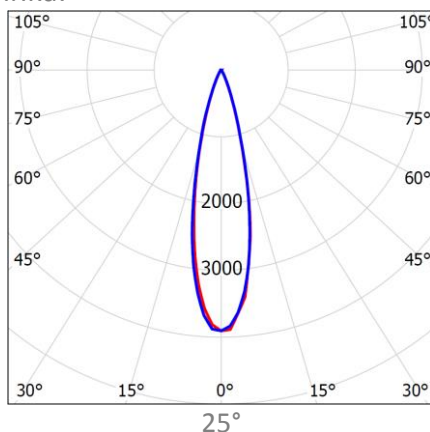
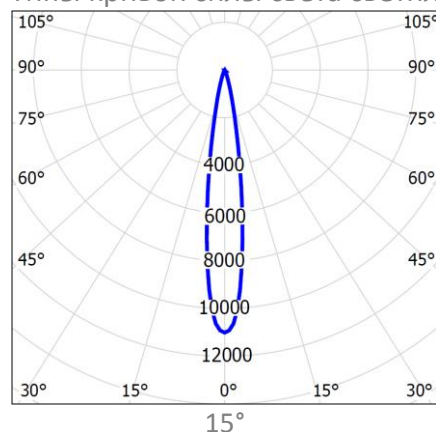
www.xlight.ru

ТЕХНИЧЕСКИЕ ХАРАКТЕРИСТИКИ

		XLD-FL36-06
Световой поток не менее, лм	WHC	4900
	WHS	5160
	WHW	4280
Потребляемая мощность, Вт, не более.		50
Напряжение питания, В.		AC 220В ± 20%
Частота питающей сети, Гц.		50-60
Степень защиты.		IP66
Класс защиты от поражения электрическим током, по ГОСТ Р 60598-1-2003		I
Климатическое исполнение, по ГОСТ 15150-69		У1
Температурный диапазон, °С		-40...+50
Коэффициент мощности (cos φ).		0.97
Вес нетто, кг		4.5
Вес брутто, кг		4.7
Габариты упаковки, мм		370x260x150

ОПТИКА

Типы кривой силы света светильника:



XLD-FL36-06

Светодиодный светильник
rev. 1.0 от 13/05/2016

XLight

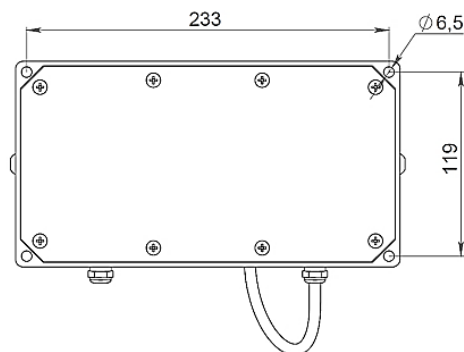
www.xlight.ru

УСТАНОВКА

Светильник устанавливается на плоские поверхности при помощи четырех отверстий в основании корпуса.

Возможность настройки направления свечения в широких пределах позволяет добиться желаемого светового оформления и позволяет менять его в случае необходимости.

Кабель питания не требует дополнительной защиты от УФ излучения.



ПОДКЛЮЧЕНИЕ ЭЛЕКТРОПИТАНИЯ

Длина кабеля питания, мм	2000
Диаметр (внешней оплётки), мм	6.5
Сечение проводника, мм ²	3x0,75 (AWG 18)
Радиус изгиба кабеля	> 10 диаметров

ДОПОЛНИТЕЛЬНЫЕ ВОЗМОЖНОСТИ

По заказу потребителя.