

XLD-TL50-03

Светодиодный светильник
rev. 2 от 06/02/2018

XLight

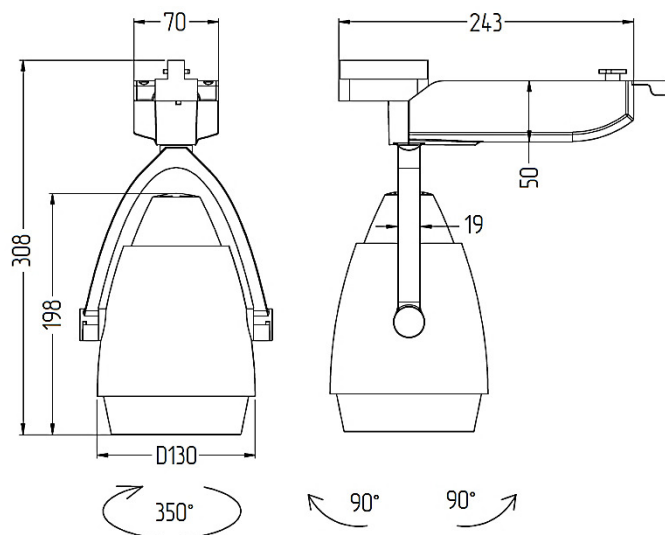
www.xlight.ru

ВНЕШНИЙ ВИД



XLD-TL50-03

ГАБАРИТНЫЕ РАЗМЕРЫ



XLD-TL50-03

ОБЛАСТЬ ПРИМЕНЕНИЯ

- Торговые и общественные зоны
- Выставочные залы
- Витрины

ОПИСАНИЕ

Светодиодные трековые светильники предназначены для общего и комбинированного освещения торговых зон, витрин и выставочных залов. Конструкция светильников позволяет регулировать угол наклона свечения. Установка осуществляется на трехфазный шинопровод.

КОНСТРУКЦИЯ

Корпус	Литой из алюминиевого сплава, белого цвета
Защитный экран	Литой поликарбонат
Крепеж	Коннектор для шинопровода.
Источник света	Кластер со светодиодом типа COB
Источник питания	Внутренний корпусированный, постоянного тока
Вторичная оптика	Отражатель из полимера.

XLD-TL50-03

Светодиодный светильник
rev. 2 от 06/02/2018

XLight
www.xlight.ru

СТРУКТУРА НАИМЕНОВАНИЯ

СЕРИЯ - МОДЕЛЬ - ЦВЕТ - ПИТАНИЕ - ОПТИКА - ИСПОЛНЕНИЕ

СЕРИЯ		МОДЕЛЬ	ЦВЕТ	ПИТАНИЕ	ОПТИКА	ИСПОЛНЕНИЕ
TL	Светодиодный трековый светильник					
МОДЕЛЬ		50	Мощность не более 50Вт			
50	Мощность не более 50Вт					
ЦВЕТ		МОДЕЛЬ	ЦВЕТ	ПИТАНИЕ	ОПТИКА	ИСПОЛНЕНИЕ
WHC	Холодный белый Т _{цв} =(4750..5300)К, CRI > 80					
WHS	Естественный белый Т _{цв} =(3700..4250)К, CRI > 80					
WHW*	Теплый белый Т _{цв} =(2900..3250)К, CRI > 80					
ПИТАНИЕ		МОДЕЛЬ	ЦВЕТ	ПИТАНИЕ	ОПТИКА	ИСПОЛНЕНИЕ
220	220В переменного и постоянного тока Класс электробезопасности «I»					
ОПТИКА		МОДЕЛЬ	ЦВЕТ	ПИТАНИЕ	ОПТИКА	ИСПОЛНЕНИЕ
020	Рефлектор, 20°					
040	Рефлектор, 40°					
060	Рефлектор, 60°					
ИСПОЛНЕНИЕ		МОДЕЛЬ	ЦВЕТ	ПИТАНИЕ	ОПТИКА	ИСПОЛНЕНИЕ
03	Конусная форма корпуса					

WHW* - цвет теплый белый не указывается в названии светильника

Пример обозначения

XLD-TL50-220-020-03 – светодиодный трековый светильник, цветовая температура Т_{цв} ~ 3000К, световой поток Ф_v > 4200лм, потребляемая мощность Р <50Вт, питание 220В АС (50Гц), вторичная оптика 20°, класс защиты IP20, конусная форма корпуса.

XLD-TL50-03

Светодиодный светильник
rev. 2 от 06/02/2018

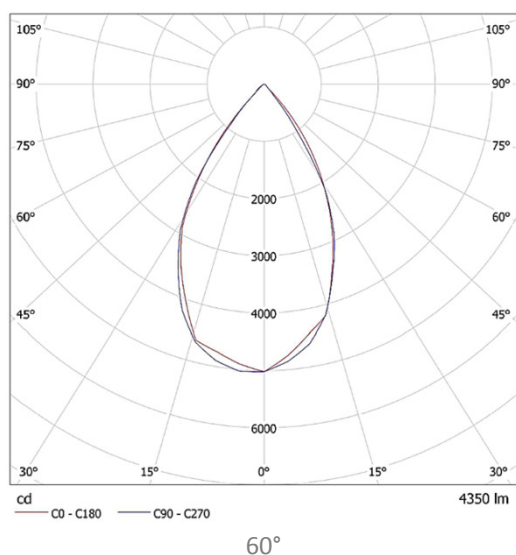
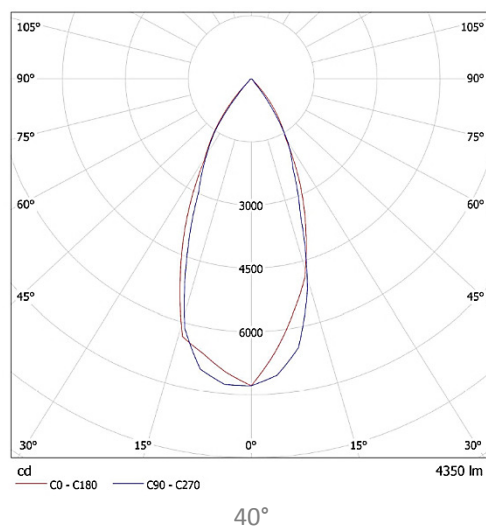
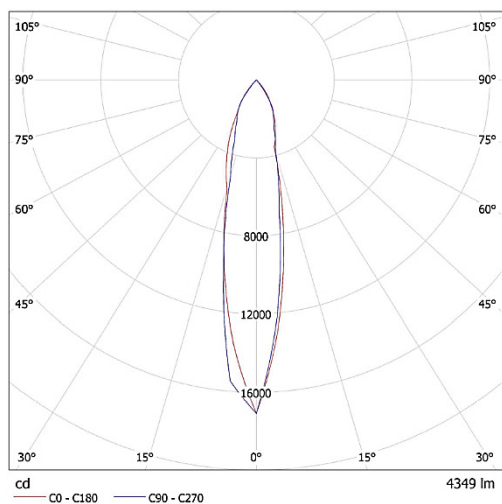
XLight

www.xlight.ru

ТЕХНИЧЕСКИЕ ХАРАКТЕРИСТИКИ

		XLD-TL50-03
Световой поток не менее, лм	WHC	4610
	WHS	4350
	WHW	4200
Потребляемая мощность не более, Вт		50
Напряжение питания, В		220 AC \pm 20%
Степень защиты		IP20
Температурный диапазон, °C		-20...+45
Коэффициент мощности (cos ϕ)		>0,9
Вес нетто, кг		1.7
Вес брутто, кг		2.1
Габариты упаковки, мм		290x155x345

ОПТИКА



XLD-TL50-03

Светодиодный светильник
rev. 2 от 06/02/2018

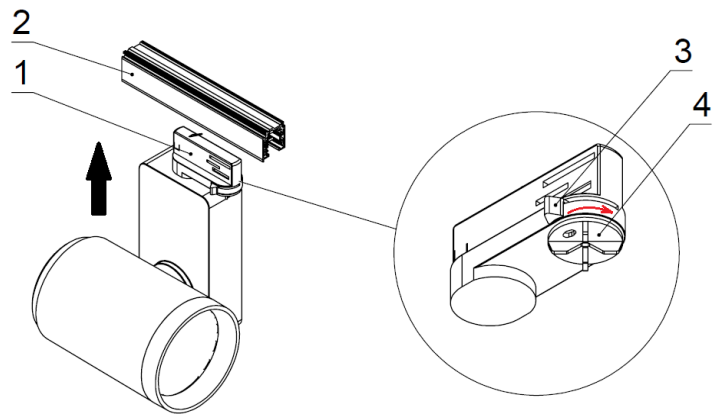
XLight
www.xlight.ru

ВНУТРЕННЕЕ ОСВЕЩЕНИЕ

СВЕТОДИОДНЫЕ СВЕТИЛЬНИКИ СЕРИИ «XLD-TL»

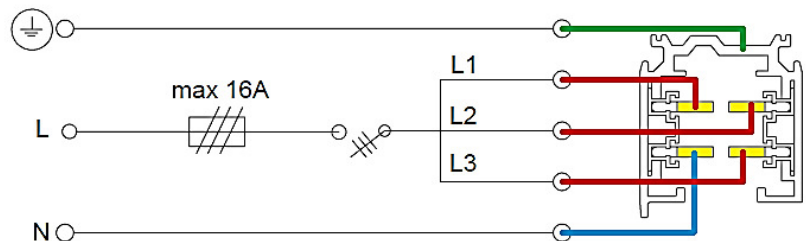
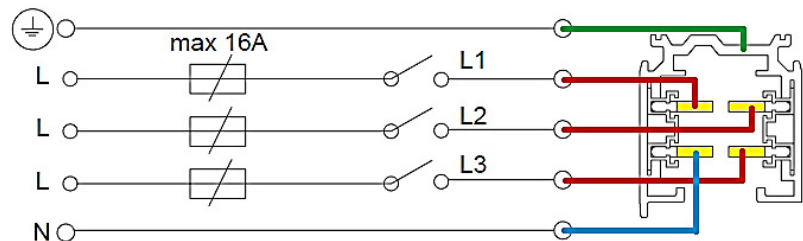
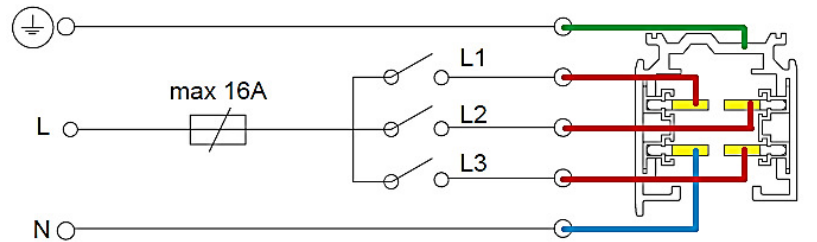
УСТАНОВКА

1. Установите на потолке шинопровод (2).
2. Вставьте коннектор (1) светильника в шинопровод.
3. Сдвиньте ручку (3) до упора.
4. Установите переключатель (4) в необходимое положение:
 - Положение 1 – фаза L1
 - Положение 2 – фаза L2.
 - Положение 3 – фаза L3.
5. Светильник готов к работе.



ПОДКЛЮЧЕНИЕ ЭЛЕКТРОПИТАНИЯ

1. Подключение шинопровода к сети ~AC220В осуществляется при помощи штепселя или другого аналогичного оборудования.
2. Подключите шинопровод одним из способов.



XLD-TL50-03

Светодиодный светильник
rev. 2 от 06/02/2018

XLight

www.xlight.ru

АКСЕССУАРЫ

			
Трёхфазный шинопровод	Трёхфазный коннектор	Линейный коннектор	Т-образный коннектор
			
Г-образный коннектор	Х-образный коннектор	Штепсель	Торцевая крышка