

XLD-ДКУ06-03

Светодиодный светильник
rev. 1.4 от 217/01/2018

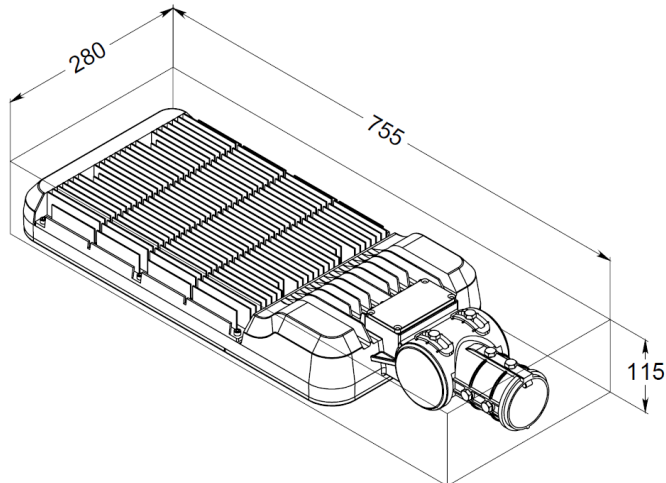
XLight

www.xlight.ru

ВНЕШНИЙ ВИД



ГАБАРИТНЫЕ РАЗМЕРЫ



ОБЛАСТЬ ПРИМЕНЕНИЯ

- Дороги категорий А и Б
- Парковки
- АЗС
- Парковые и пешеходные зоны
- Железнодорожные платформы и станции

ОПИСАНИЕ

Светильник является оптимальным решением для освещения с опор или консолей диаметром от 40 до 60 мм высотой 8–12 м таких объектов, как: парковки, АЗС, парковые и пешеходные зоны и т.д.; рассчитан на работу в тяжелых эксплуатационных условиях при температуре от -40 до +50°C.

КОНСТРУКЦИЯ

Корпус	Литой из алюминиевого сплава, серого цвета
Защитный колпак	Закаленное стекло
Прокладки и уплотнители	Силикон
Кабель питания	Каучуковая основа внешней оплётки, УФ стойкий, чёрного цвета
Источник света	Светодиодный кластер на алюминиевой печатной плате
Источник питания	Встроенный корпусированный, постоянного тока; установлен в отдельном отсеке
Вторичная оптика	Оптический поликарбонат

XLD-ДКУ06-03

Светодиодный светильник
rev. 1.4 от 217/01/2018

XLight

www.xlight.ru

СТРУКТУРА НАИМЕНОВАНИЯ

СЕРИЯ		МОДЕЛЬ		ЦВЕТ	ПИТАНИЕ	КСС	ИСПОЛНЕНИЕ
СЕРИЯ							
XLD-ДКУ06	Светодиодный уличный светильник						
МОДЕЛЬ							
72	Мощность не более 84 Вт						
90	Мощность не более 124 Вт						
110	Мощность не более 155 Вт						
ЦВЕТ							
WNC	Холодный белый Т _{цв} =(5310..6020)К, CRI > 70						
WNS	Естественный белый Т _{цв} =(3710..4260)К, CRI > 70						
WNW	Теплый белый Т _{цв} =(2870..3220)К, CRI > 70						
ПИТАНИЕ							
220	220В переменного тока. Класс электробезопасности «I»						
КСС							
Ш2	Широкая 2						
ИСПОЛНЕНИЕ							
03	Стандартное (консольный)						
XX	Специальное (по запросу)						

Пример обозначения

XLD-ДКУ06-90-WNS-220-Ш2-03 – светодиодный светильник уличный консольный, цветовая температура Т_{цв} ~ 4000К, световой поток Ф_v > 13650лм, потребляемая мощность Р < 124Вт, питание 220В АС (50Гц), широкая вторичная оптика (Ш2), класс защиты IP65.

XLD-ДКУ06-03

Светодиодный светильник
rev. 1.4 от 217/01/2018

XLight

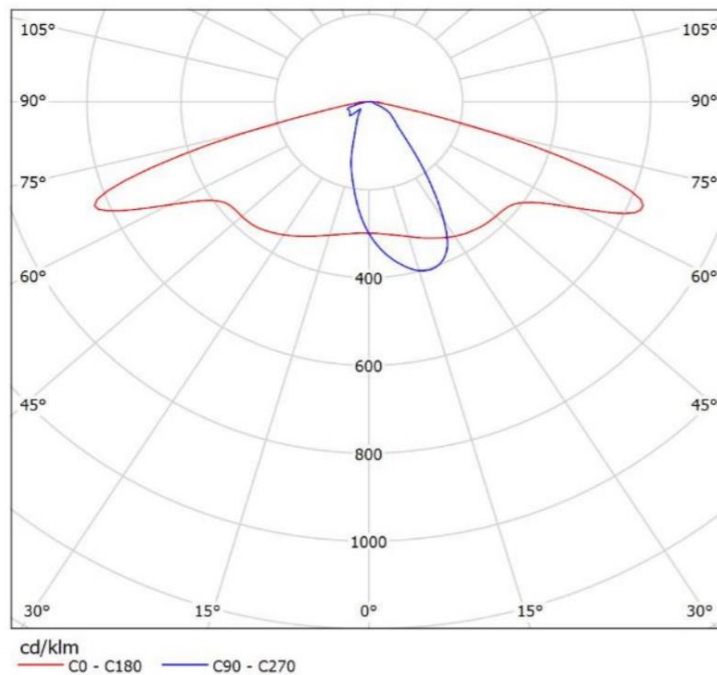
www.xlight.ru

ТЕХНИЧЕСКИЕ ХАРАКТЕРИСТИКИ

		ДКУ06-72	ДКУ06-90	ДКУ06-110
Световой поток не менее, лм	WNC	9080	12940	16240
	WHS	9580	13650	17130
	WHW	7980	11370	14270
Потребляемая мощность не более, Вт		84	124	155
Напряжение питания, В		220В AC ± 20%		
Степень защиты		IP65		
Температурный диапазон, °С		-40...+50		
Коэффициент мощности (cos φ)		0.95		
Вес нетто, кг		10.5		
Вес брутто, кг		11.5		
Габариты упаковки, мм		795x335x170		

ОПТИКА

Тип кривой силы света – Широкая 2 (Ш2)



XLD-ДКУ06-03

Светодиодный светильник
rev. 1.4 от 217/01/2018

XLight
www.xlight.ru

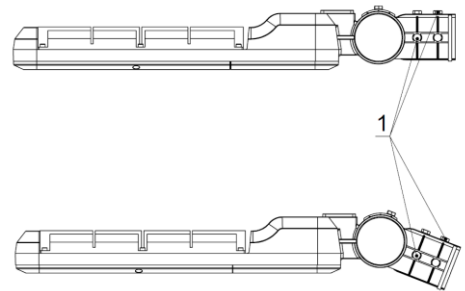
УСТАНОВКА

Светильник устанавливается на опоры и консоли диаметром от 50 до 60мм. В комплект поставки входит переходник для установки на консоли диаметром от 40 до 50 мм. Фиксация на опоре осуществляется затяжкой винтов (поз. 1) в основании светильника.

Подключение светильника осуществляется при помощи клеммных блоков, которые входят в комплект поставки. После подключения питающие провода заправляются внутрь опоры.

Конструкция светильника позволяет настраивать угол наклона.

Кабель питания не требует дополнительной защиты от УФ излучения.



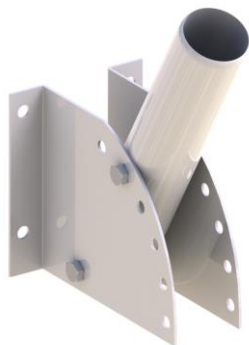
ПОДКЛЮЧЕНИЕ ЭЛЕКТРОПИТАНИЯ

Длина кабеля питания, мм	500
Диаметр (внешней оплётки), мм	6.5
Сечение проводника, мм ²	3x0,75 (AWG 18)
Радиус изгиба кабеля	> 10 диаметров

АКСЕССУАРЫ

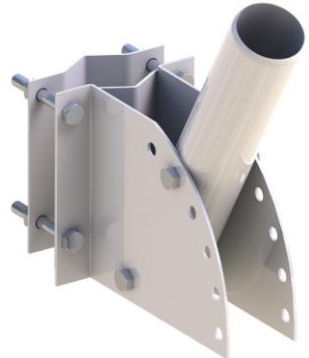
К заказу доступны дополнительные крепежные элементы светильника:

XLD-DKU_FIX WALL



Кронштейн для установки уличных светильников на стену с возможностью регулировки угла наклона.

XLD-DKU_FIX COLUMN



Кронштейн для установки уличных светильников на опору с возможностью регулировки угла наклона.