

XLD-2xFL90

Светодиодный прожектор
rev. 1.0 от 18/03/2021

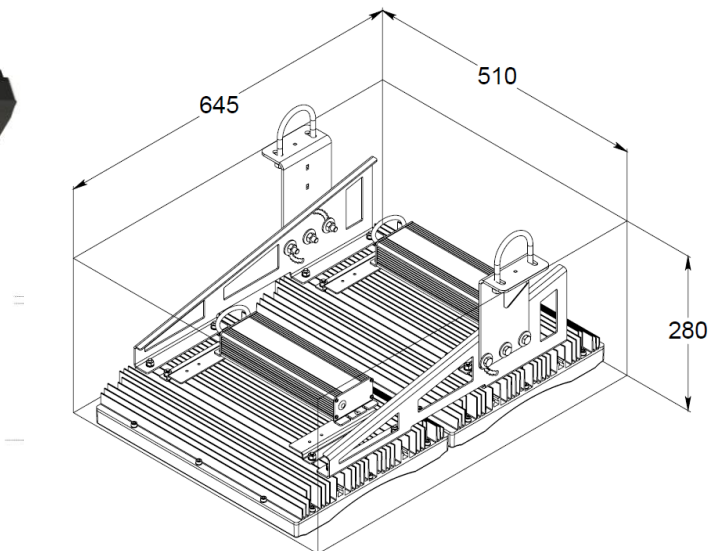
XLight

www.xlight.ru

ВНЕШНИЙ ВИД



ГАБАРИТНЫЕ РАЗМЕРЫ



ОБЛАСТЬ ПРИМЕНЕНИЯ

- Стадионы
- Автомагистрали
- Площади

ОПИСАНИЕ

Светодиодный прожектор предназначен для наружного освещения площадей или стадионов, широкий диапазон регулирования наклона светильника расширяет его целевое применение. Кронштейн светильника оснащен скобой для крепления к основаниям круглого сечения с диаметром 50-60мм.

КОНСТРУКЦИЯ

Корпус	Сплав алюминия, покрытый порошковой краской RAL 9005 и 7037.
Защитный экран	Закаленное стекло.
Прокладки и уплотнители	Силиконовая резина.
Гермоввод	Полиамид.
Крепеж	Оцинкованная сталь.
Кронштейн	Листовая сталь, покрытый порошковой краской RAL 7037.
Кабель питания	Каучуковая основа внешней оплётки, УФ стойкий.
Источник света	Светодиодный кластер на алюминиевой печатной плате
Источник питания	Корпусированный, постоянного тока, IP66.
Вторичная оптика	Полиметилметакрилат (ПММА).

XLD-2xFL90

Светодиодный прожектор
rev. 1.0 от 18/03/2021

XLight

www.xlight.ru

СТРУКТУРА НАИМЕНОВАНИЯ

СЕРИЯ МОДЕЛЬ - ЦВЕТ - ОПТИКА - ПИТАНИЕ

СЕРИЯ	
XLD-2xFL	Светодиодный высотный прожектор

МОДЕЛЬ	
90	Мощность не более 300 Вт

ЦВЕТ	
WHS	Холодный белый Т _{цв} =5300÷6000К,
WNS	Естественный белый Т _{цв} =3700÷4300К
WNW	Теплый белый Т _{цв} =2800÷3200К

ОПТИКА	
015	Линза, 15°
030	Линза, 30°
060	Линза, 60°
Ш	Ассиметричная

ПИТАНИЕ	
220	220В переменного тока Класс электробезопасности «I»

Пример обозначения

XLD-2xFL90-WNS-030-220 – светодиодный высотный прожектор, цветовая температура Т_{цв} ~ 4000К, световой поток Ф_v > 45 клм, потребляемая мощность Р < 300 Вт, питание 220В АС (50Гц), вторичная оптика - 30°, класс защиты IP66.

XLD-2xFL90

Светодиодный прожектор
rev. 1.0 от 18/03/2021

XLight

www.xlight.ru

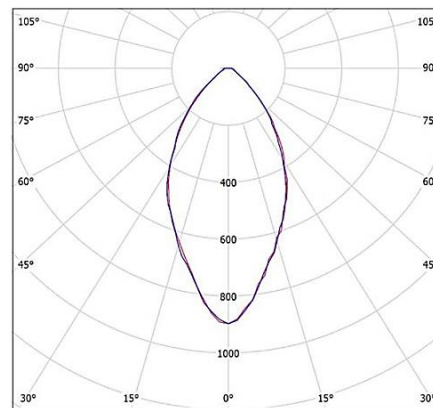
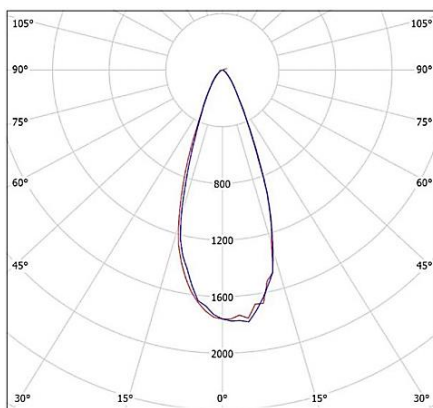
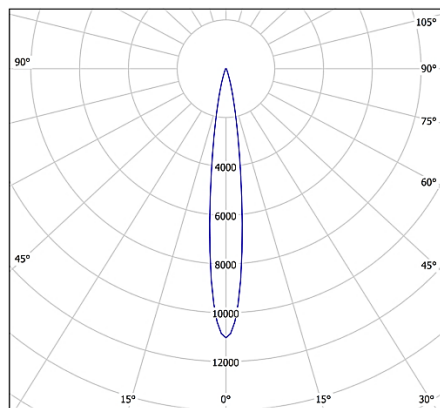
ТЕХНИЧЕСКИЕ ХАРАКТЕРИСТИКИ

		XLD-2xFL90
Световой поток, не менее, лм	WHC	46 500
	WHS	45 000
	WHW	43500
Потребляемая мощность не более, Вт		300
Световая отдача, не менее, лм/Вт	WHC	155
	WHS	150
	WHW	145
Класс энергетической эффективности		A++
Напряжение питания, В		AC 220В ± 20%
Частота питающей сети, Гц		50-60
Коэффициент мощности, PF, не менее		0.95
Класс защиты от поражения электрическим током, по ГОСТ 60598-1		I
Степень защиты		IP66
Индекс цветопередачи, Ra		80
Климатическое исполнение, по ГОСТ 15150		У1
Температурный диапазон, °С		-45...+40
Коэффициент пульсации, не более, %		5
Вес нетто, кг		22.0
Вес брутто, кг		24.0
Габариты упаковки, мм		650x520x300

ОПТИКА

Класс светораспределения – «П»

Типы кривой силы света прожектор:

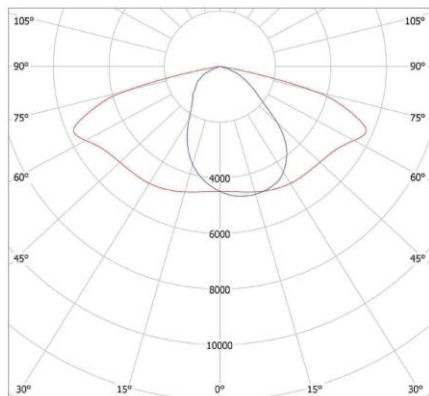


XLD-2xFL90

Светодиодный прожектор
rev. 1.0 от 18/03/2021

XLight

www.xlight.ru



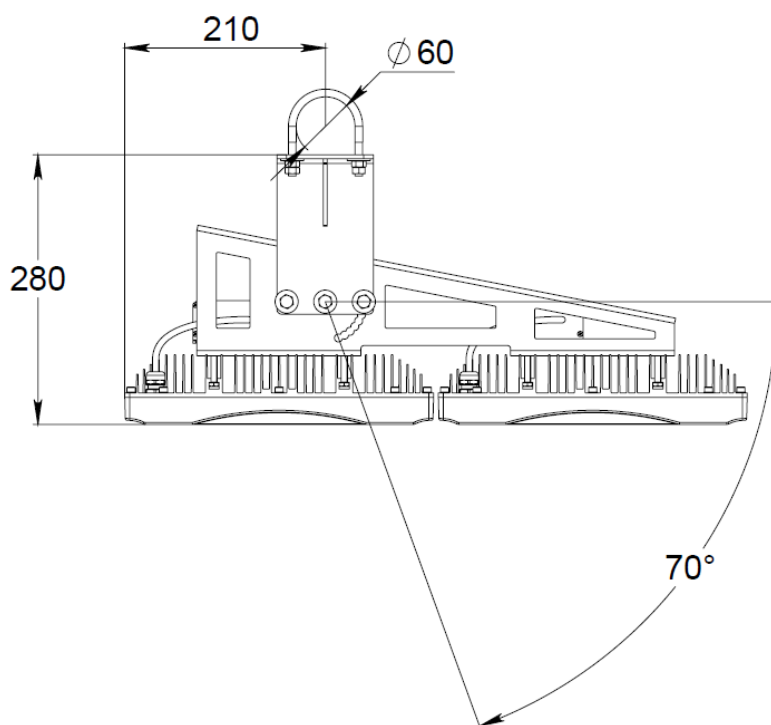
Широкая (Ш)

УСТАНОВКА

Прожектор фиксируется на основании прямого или дугообразного профиля диаметром 50-60мм. Диаметр дуги под установку не менее 1.5м (при сечении фланца 60мм).

Фиксация скобы осуществляется затяжкой гаек и контр-гаек М8 у основания.

Конструкция прожектора позволяет настраивать угол наклона +70°.



ПОДКЛЮЧЕНИЕ ЭЛЕКТРОПИТАНИЯ

Подключение питания осуществляется к Т-образному герметичному разъему с 3 винтовыми клеммами (L, N, G). Диаметр кабеля для подключения 7-9мм.

Внимание: комплекс оснащен источником питания, который имеет незначительный ток утечки. Следует учитывать это в случае подачи питания к светильнику/светильникам через дифференциальные автоматы и предупреждения нежелательного срабатывания последних.

XLD-2xFL90

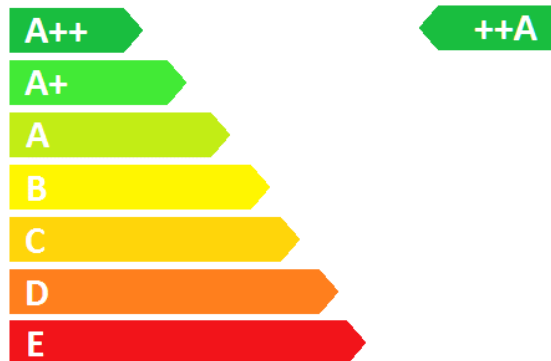
Светодиодный прожектор
rev. 1.0 от 18/03/2021

XLight

www.xlight.ru

КЛАСС ЭНЕРГЕТИЧЕСКОЙ ЭФФЕКТИВНОСТИ

Низкий расход электроэнергии



Высокий расход электроэнергии

ДОПОЛНИТЕЛЬНЫЕ ВОЗМОЖНОСТИ

- Поставка прожектора с функцией регулирования уровня яркости по протоколу 0-10В.
- Разработка креплений под заказ.