

XLD-CUBE 24

Светодиодный светильник
rev. 2.0 от 30/04/2019

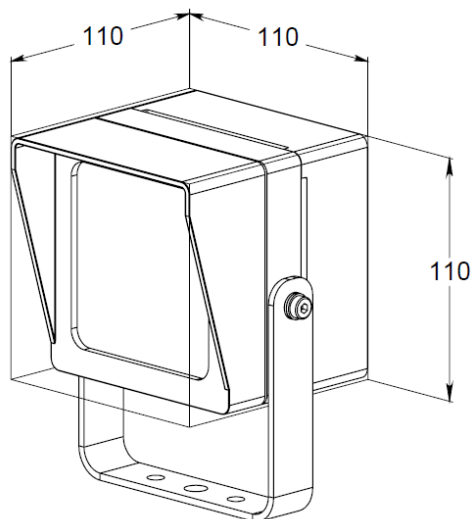
XLight

www.xlight.ru

ВНЕШНИЙ ВИД



ГАБАРИТНЫЕ РАЗМЕРЫ



ОБЛАСТЬ ПРИМЕНЕНИЯ

- Архитектура
- Скульптура
- Реклама

ОПИСАНИЕ

Светодиодный светильник предназначен для акцентного или заливающего освещения. Найдёт применение для заливающего освещения фасадов или площадей, подсветки входных групп, сводов и арок, колонн, памятников, промышленных объектов; рассчитан на работу в тяжелых эксплуатационных условиях при температуре от -45 до +40°C.

КОНСТРУКЦИЯ

Корпус	Сплав алюминия
Защитный экран	Закаленное стекло
Прокладки и уплотнители	Силикон
Кабель питания	Каучуковая основа внешней оплётки
Источник света	Светодиодный кластер на алюминиевой печатной плате
Источник питания	Корпусированный, постоянного тока
Вторичная оптика	Оптический поликарбонат

XLD-CUBE 24

Светодиодный светильник
rev. 2.0 от 30/04/2019

XLight

www.xlight.ru

СТРУКТУРА НАИМЕНОВАНИЯ

СЕРИЯ - МОДЕЛЬ - ЦВЕТ - ОПТИКА - ПИТАНИЕ

СЕРИЯ	
XLD-CUBE	Светодиодный светильник

МОДЕЛЬ	
24-14	Световой поток не менее 1400 лм
24-20	Световой поток не менее 2000 лм
24-28	Световой поток не менее 2800 лм

ЦВЕТ	
WNC	Холодный белый Т _{цв} =5300÷6000К
WHS	Естественный белый Т _{цв} =3700÷4300К
WNW	Теплый белый Т _{цв} =2800÷3200К

ОПТИКА	
010	Линза, 10°
015	Линза, 15°
045	Линза, 45°
060	Линза, 60°
115	Без вторичной оптики
1545	Линза, 15°x45°

ПИТАНИЕ	
220	220В AC Класс электробезопасности «I»

Пример обозначения

XLD-CUBE24-28-WHS-010-220 – светодиодный светильник, потребляемая мощность P<28 Вт, цветовая температура Т_{цв} ~ 4000 К, вторичная оптика - 10°, световой поток Ф_v>2900 лм, класс защиты IP65, питание AC 220В (50 Гц).

XLD-CUBE 24

Светодиодный светильник
rev. 2.0 от 30/04/2019

XLight

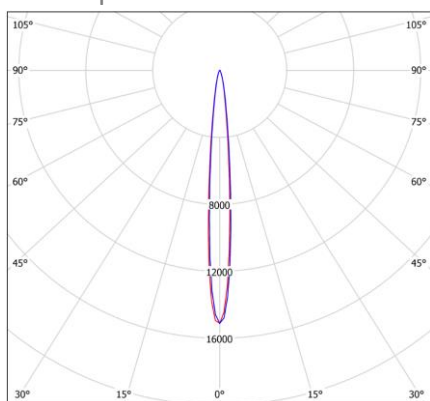
www.xlight.ru

ТЕХНИЧЕСКИЕ ХАРАКТЕРИСТИКИ

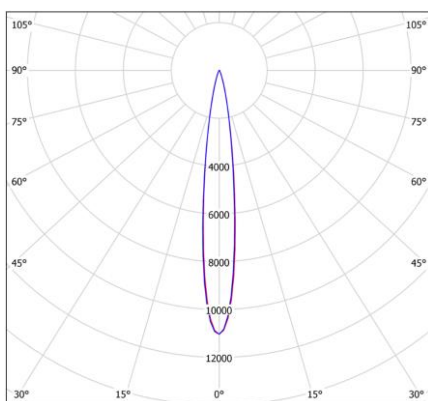
		CUBE24-14	CUBE24-20	CUBE24-28
Световой поток не менее, лм	WHC	1500	2100	2900
	WHS	1600	2200	3000
	WHW	1400	2000	2800
Потребляемая мощность не более, Вт		14	20	28
Напряжение питания, В		AC 220В ± 20%		
Коэффициент мощности (cos φ)		0.95		
Степень защиты		IP65		
Температурный диапазон, °С		-45...+40		
Вес нетто, кг		1.2		
Вес брутто, кг		1.3		
Габариты упаковки, мм		140x130x170		

ОПТИКА

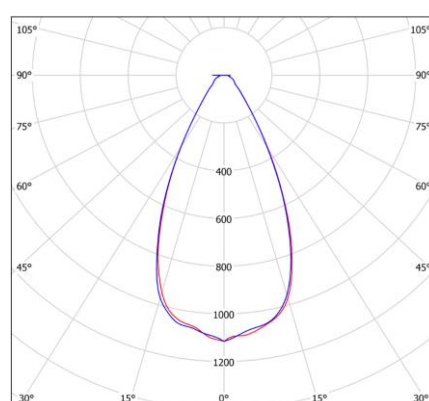
Типы кривой силы света светильника:



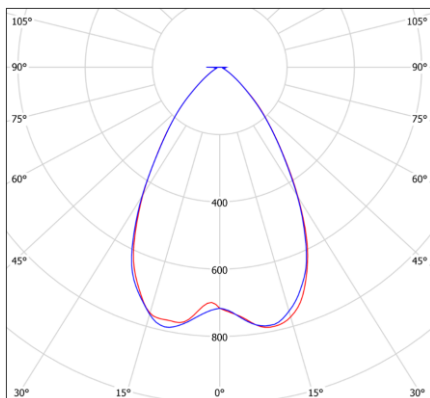
10°



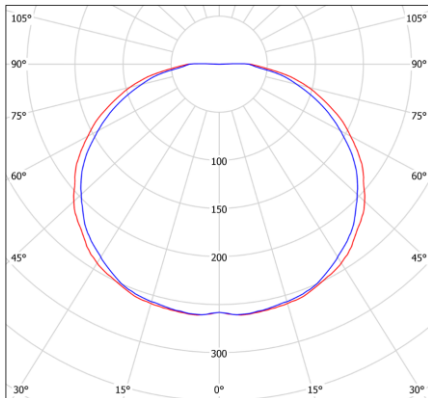
15°



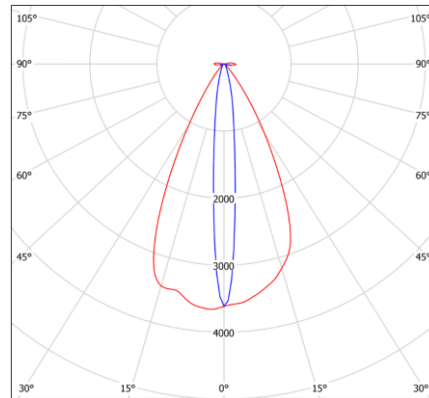
45°



60°



115°



154.5°

XLD-CUBE 24

Светодиодный светильник
rev. 2.0 от 30/04/2019

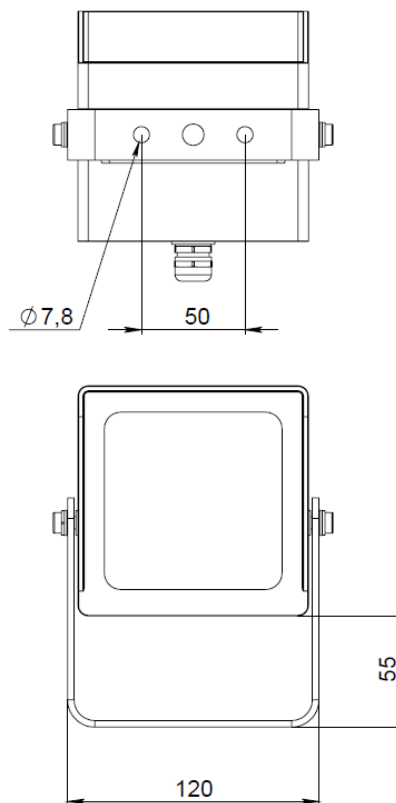
XLight

www.xlight.ru

УСТАНОВКА

Светильник устанавливается на плоские поверхности при помощи лиры. Диаметр отверстий в лире для её крепления на поверхность $d=7.8$ мм.

Конструкция лиры светильника позволяет настраивать угол наклона.



ПОДКЛЮЧЕНИЕ ЭЛЕКТРОПИТАНИЯ

Длина кабеля питания, мм	2000±50
Диаметр внешней оплётки (исполнение АС), мм	6.0
Сечение проводника (исполнение АС), мм ²	3x0.75 (AWG 18)

ДОПОЛНИТЕЛЬНЫЕ ВОЗМОЖНОСТИ

По заказу потребителя.