

XLD-FL36-RGB

Светодиодный прожектор
rev. 1 от 25/04/2014

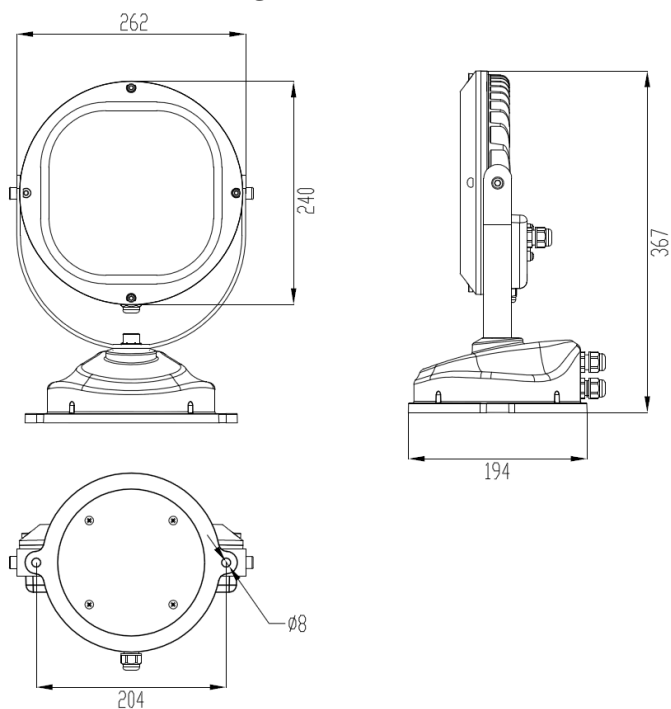
XLight

www.xlight.ru

ВНЕШНИЙ ВИД



ГАБАРИТНЫЕ РАЗМЕРЫ



ОБЛАСТЬ ПРИМЕНЕНИЯ

- Архитектура
- Реклама
- Ландшафт
- Цветодинамическая подсветка

ОПИСАНИЕ

Архитектурный светодиодный прожектор для цветодинамического освещения. Благодаря небольшим размерам, светильник гармонично вписывается в окружающую обстановку. Рассчитан на работу в тяжелых эксплуатационных условиях при температуре от -40 до +50°C. Протокол управления светильником DMX-512.

КОНСТРУКЦИЯ

Корпус	Литой из алюминиевого сплава
Защитный колпак	Закаленное стекло
Прокладки и уплотнители	Силикон
Гермоввод	Металл с хромированным покрытием, пластик, резина
Кабель питания	Каучуковая основа внешней оплётки, УФ стойкий, чёрного цвета
Источник света	Светодиодный кластер на алюминиевой печатной плате
Источник питания	Установлен на корпусе в отдельном отсеке, постоянного тока
Вторичная оптика	Оптический поликарбонат

XLD-FL36-RGB

Светодиодный прожектор
rev. 1 от 25/04/2014

XLight

www.xlight.ru

СТРУКТУРА НАИМЕНОВАНИЯ

СЕРИЯ		МОДЕЛЬ		ЦВЕТ	ПИТАНИЕ	ОПТИКА	ИСПОЛНЕНИЕ
XLD-FL	Светодиодный прожектор						
36	Мощность не более 48Вт						
RGB	Цветодинамическая подсветка						
220	220В AC						
10	10 градусов						
25	25 градусов						
40	40 градусов						
60	60 градусов						
ED	Стандартное						

Пример обозначения

XLD-FL36-RGB-220-10-ED – архитектурный светодиодный прожектор, потребляемая мощность $P < 48\text{Вт}$, вторичная оптика 10 градусов, управление цветом по протоколу DMX-512, питание 220В AC.

ТЕХНИЧЕСКИЕ ХАРАКТЕРИСТИКИ

	FL 36
Световой поток не менее RGB, лм	1649
Потребляемая мощность не более, Вт	48
Напряжение питания, В AC	180..240
Степень защиты	IP65
Температурный диапазон, °C	-40...+50
Коэффициент мощности (cos φ)	> 0,96
Вес нетто, кг	3,5
Вес брутто, кг	4,1
Габариты упаковки, мм	305x260x455

XLD-FL36-RGB

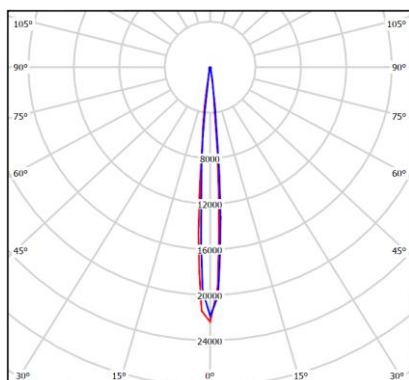
Светодиодный прожектор
rev. 1 от 25/04/2014

XLight

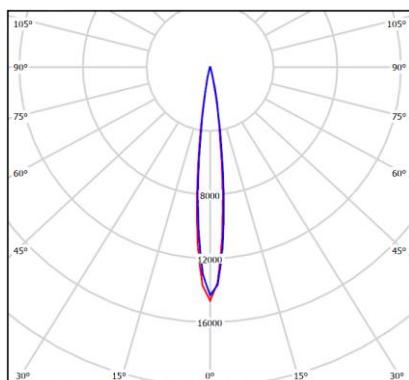
www.xlight.ru

ОПТИКА

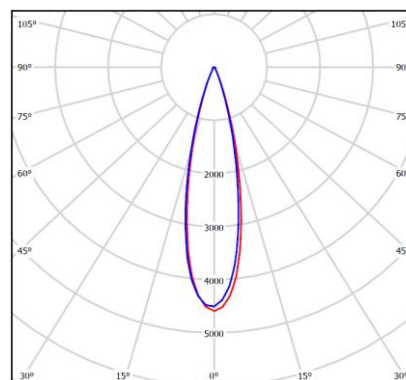
Класс светораспределения – П (прямого света), тип светораспределения – круглосимметричное.



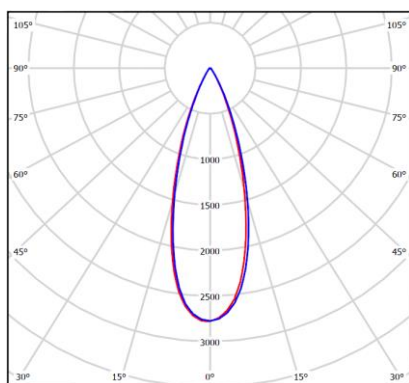
010 (тип К)



025 (тип К)



040 (тип К)



060 (тип Г)

УСТАНОВКА

Установить прожектор на плоскую поверхность.

При помощи отверстий $d=8\text{мм}$ в кронштейне, закрепить прожектор на поверхности.

Настроить угол наклона прожектора, подключить к сетям электропитания и управления.

Назначение адреса устройства во вселенной DMX-512 осуществляется на тыльной стороне прожектора.

ПОДКЛЮЧЕНИЕ ЭЛЕКТРОПИТАНИЯ

Длина кабеля питания, мм	300
Диаметр (внешней оплётки), мм	7,0
Сечение проводника, мм ²	3x1,0 (AWG 17)
Радиус изгиба кабеля	> 10 диаметров

ДОПОЛНИТЕЛЬНО

При необходимости возможна поставка кабельных сборок и усилителей сигнала.

XLD-FL36_S-AMP	XLD-FL36_S-CAB
	
Усилитель DMX сигнала	Удлинитель сигнального провода