

XLD-Line65/130

Светодиодный светильник
rev. 1 от 26/12/2013

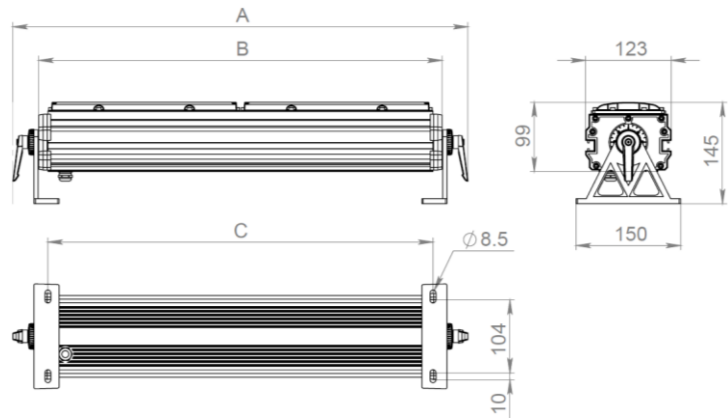
XLight

www.xlight.ru

ВНЕШНИЙ ВИД



ГАБАРИТНЫЕ РАЗМЕРЫ



	Line65	Line130
A	652	1204
B	578	1130
C	552	1104

ОБЛАСТЬ ПРИМЕНЕНИЯ

- Архитектура
- Реклама
- Промышленность
- Цветодинамическое освещение

ОПИСАНИЕ

Линейный светодиодный светильник может применяться для решения широкого спектра задач освещения. Благодаря небольшим размерам, светильник гармонично вписывается в окружающую обстановку. Рассчитан на работу в тяжелых эксплуатационных условиях при температуре от -40 до +50°C.

КОНСТРУКЦИЯ

Корпус	Экструдированный из алюминиевого сплава
Защитный колпак	Поликарбонат
Прокладки и уплотнители	Силикон
Гермоввод	Металл с хромированным покрытием, пластик, резина
Кабель питания	Каучуковая основа внешней оплётки, УФ стойкий, чёрного цвета
Источник света	Светодиодный кластер на алюминиевой печатной плате
Источник питания	Установлен на корпусе в отдельном отсеке, постоянного тока
Вторичная оптика	Оптический поликарбонат

XLD-Line65/130

Светодиодный светильник
rev. 1 от 26/12/2013

XLight

www.xlight.ru

СТРУКТУРА НАИМЕНОВАНИЯ

СЕРИЯ - МОДЕЛЬ - ЦВЕТ - ПИТАНИЕ

СЕРИЯ	
XLD-Line	Линейный светодиодный светильник

МОДЕЛЬ	
65	Мощность не более 54Вт
130	Мощность не более 106Вт

ЦВЕТ	
WHC	Холодный белый
WHS	Естественный белый
WHW	Теплый белый
RED	Красный
AMB	Янтарный
GRN	Зеленый
BLU	Синий
RGB	Цветодинамическая подсветка

ПИТАНИЕ	
220	220В AC
48	48В DC

Пример обозначения

XLD-Line65-WHS-48 – линейный светодиодный светильник, цветовая температура $T_{cv} \sim 4500K$, световой поток $\Phi_v > 3560\text{лм}$, потребляемая мощность $P < 54\text{Вт}$, питание 48В DC.

ТЕХНИЧЕСКИЕ ХАРАКТЕРИСТИКИ

		Line65	Line130
Световой поток не менее, лм	WHC	3870	7580
	WHS	3560	6970
	WHW	2930	5690
	RED	1560	3040
	AMB	2670	5240
	GRN	2400	4690
	BLU	2010	3950
	RGB	1930	3790
Потребляемая мощность не более, Вт		54	106
Напряжение питания, В		220В AC / 48В DC	
Степень защиты		IP65	
Температурный диапазон, °C		-40...+50	
Коэффициент мощности (cos φ)		> 0,95	
Вес нетто, кг		6,1	9,3
Вес брутто, кг		6,9	10,9
Габариты упаковки, мм		710x210x225	1265x210x225

XLD-Line65/130

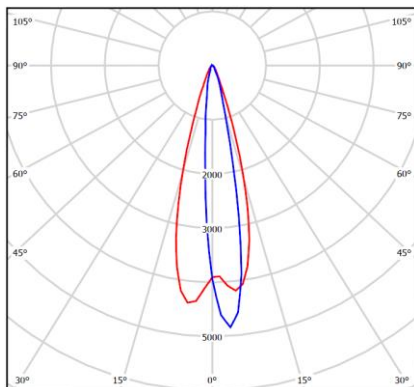
Светодиодный светильник
rev. 1 от 26/12/2013

XLight

www.xlight.ru

ОПТИКА

Типы кривой силы света светильника:



В светильнике установлена эллиптическая вторичная оптика с шириной луча 25°x 60°.

УСТАНОВКА

Светильник устанавливается на плоские поверхности при помощи отверстий в кронштейнах, диаметры отверстий для крепления $d=8,5\text{мм}$.

Конструкция кронштейна светильника позволяет настраивать угол наклона.

Кабель питания не требует дополнительной защиты от УФ излучения.

ПОДКЛЮЧЕНИЕ ЭЛЕКТРОПИТАНИЯ

Длина кабеля питания, мм	300
Диаметр (внешней оплётки), мм	6,7
Сечение проводника, мм ²	3x0,75 (AWG 18)
Радиус изгиба кабеля	> 10 диаметров

ДОПОЛНИТЕЛЬНО

При необходимости возможна поставка кабельных сборок и усилителей сигнала.

XLD-Line_S-AMP	XLD-Line_S-CAB	XLD-Line_T-CAB	XLD-Line_P-CAB
			
Усилитель DMX сигнала	Удлинитель сигнального провода	Коммутатор питания и сигнала к линии	Удлинитель питающего провода