

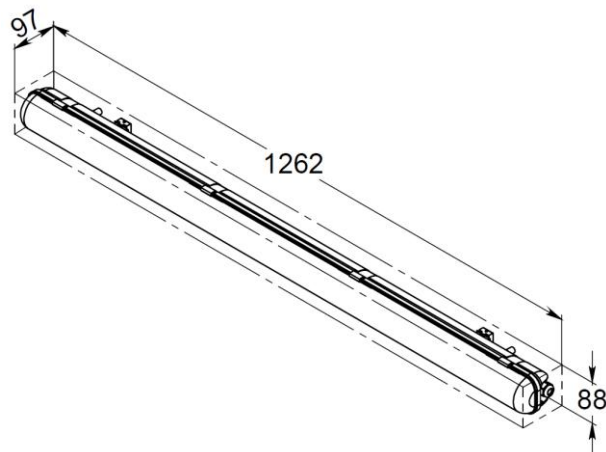
XLD-CL30-N-S

Светодиодный светильник
rev. 1.1 от 13/05/2016

XLight

www.xlight.ru

ВНЕШНИЙ ВИД



ОБЛАСТЬ ПРИМЕНЕНИЯ

- Объекты промышленности
- Технические зоны и переходы
- Парковки, автомойки и гаражи
- Склады

ОПИСАНИЕ

Светодиодный светильник предназначен для освещения цехов, гаражей, крытых парковок, складов и промышленных помещений; степень защиты IP65.

КОНСТРУКЦИЯ

Корпус	Поликарбонат светло-серого цвета
Рассеиватель	Оптический поликарбонат
Прокладки и уплотнители	Вспененный эластомер
Гермоввод	Полиамид
Кабель питания	Каучуковая основа внешней оплётки, УФ стойкий, чёрного цвета
Источник света	Светодиодный кластер на текстолитовой печатной плате
Источник питания	Встроенный корпусированный, постоянного тока

XLD-CL30-N-S

Светодиодный светильник
rev. 1.1 от 13/05/2016

XLight

www.xlight.ru

СТРУКТУРА НАИМЕНОВАНИЯ

СЕРИЯ		МОДЕЛЬ		ЦВЕТ	ПИТАНИЕ	ИСПОЛНЕНИЕ
XLD-CL	Светодиодный светильник					
30-N	Мощность не более 35 Вт					
WHS*	Естественный белый Т _{цв} =(3700..4250)К, CRI>70					
220*	220В переменного и постоянного тока. Класс электробезопасности «II»					
S	Стандартное (потолочный)					

*-стандартные значения, не указываются в коде изделия при заказе.

Пример обозначения:

XLD-CL30-N-S – светодиодный светильник потолочный, потребляемая мощность P<35Вт, цветовая температура Т_{цв} ~ 4000К, питание 220В АС (50Гц), световой поток Ф_v > 3560 лм, класс защиты IP65.

ТЕХНИЧЕСКИЕ ХАРАКТЕРИСТИКИ

	XLD-CL30-N-S
Световой поток, не менее, лм	3560
Потребляемая мощность не более, Вт	35
Напряжение питания, В	АС 220В ± 20%
Степень защиты	IP65
Температурный диапазон, °С	-20...+45
Коэффициент мощности (cos φ)	0.96
Вес нетто, не более, кг	1.5
Вес брутто, не более, кг	1.7
Габариты упаковки, мм	1280x105x95

XLD-CL30-N-S

Светодиодный светильник
rev. 1.1 от 13/05/2016

XLight

www.xlight.ru

ОПТИКА

Класс светораспределения – «П»

Тип кривой силы света светильника – «Д»

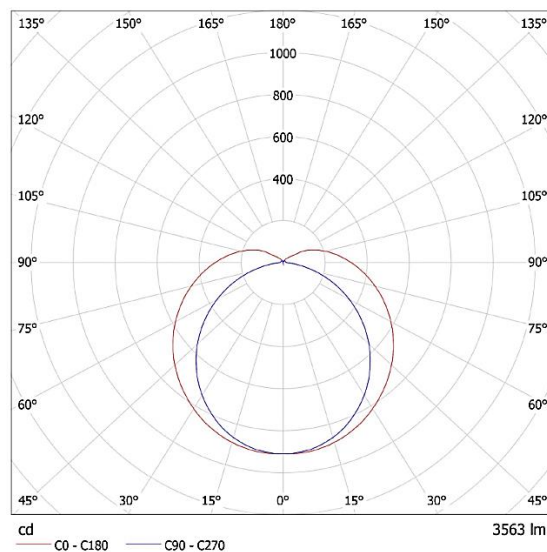
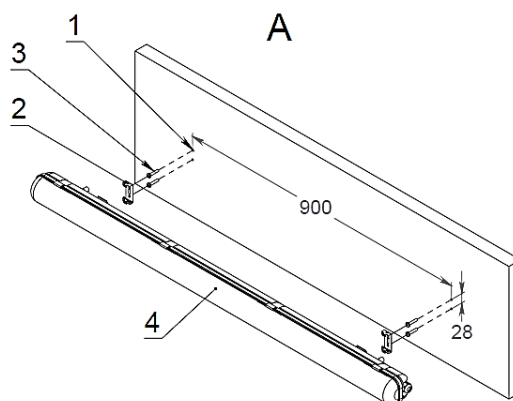


Рис. 1 Диаграмма направленности

УСТАНОВКА

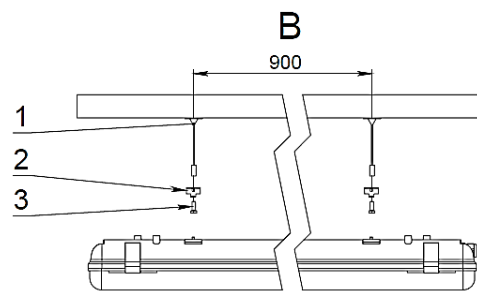
Установка А

- Подберите ровную поверхность.
- Установите в стене на расстоянии 900x28 мм четыре дюбеля (1) (входит в комплекте поставки).
- При помощи четырех шурупов (3) установите два кронштейна (2)
- Закрепите светильник (4) на кронштейнах.
- Подключите провод питания светильника к сети АС 220В 50Гц.



Установка В

- Установите два подвесных троса (1) (не входит в комплект поставки) на расстоянии 900мм.
- Закрепите два кронштейна (2) при помощи винтов (3).
- Подвесьте светильник на двух кронштейнах.
- Подключите провод питания светильника к сети АС 220В 50Гц.



ПОДКЛЮЧЕНИЕ ЭЛЕКТРОПИТАНИЯ

Длина кабеля питания, мм	1000 ±50
Диаметр (внешней оплётки), мм	6.5
Сечение проводника	AWG 18
Радиус изгиба кабеля	> 10 диаметров

АКСЕССУАРЫ

По заказу потребителя.