

XLD-EL7

Светодиодный светильник
rev. 1.2 от 04/12/2018

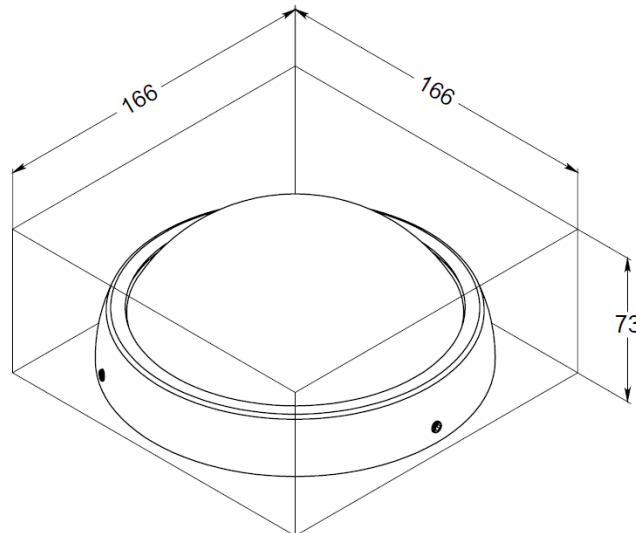
XLight

www.xlight.ru

ВНЕШНИЙ ВИД



ГАБАРИТНЫЕ РАЗМЕРЫ



ОБЛАСТЬ ПРИМЕНЕНИЯ

- ЖКХ
- Технические зоны
- Места общего пользования
- Инженерные сооружения

ОПИСАНИЕ

Серия светодиодных светильников XLD-EL специально разработана для замены ламп накаливания в сфере ЖКХ: подъезды, лифтовые холлы, переходы, лестничные клетки и иные помещения. Широкая диаграмма направленности, отсутствие резких теней и равномерное освещение способствуют созданию качественного и комфортного освещения.

КОНСТРУКЦИЯ

Корпус	Литой из алюминиевого сплава, серого цвета
Рассеиватель	Литой из оптического поликарбоната молочного цвета
Прокладки и уплотнители	Резина
Источник света	Светодиодный кластер на алюминиевой печатной плате
Источник питания	Встроенный, постоянного тока

XLD-EL7

Светодиодный светильник
rev. 1.2 от 04/12/2018

XLight

www.xlight.ru

СТРУКТУРА НАИМЕНОВАНИЯ



*-стандартные значения, не указываются в коде изделия при заказе.

Пример обозначения

XLD-EL7 – светодиодный настенный светильник, потребляемая мощность P<11Вт, цветовая температура Т_{цв} ~ 4000К, световой поток Ф_v > 1300 лм, класс защиты IP54.

ТЕХНИЧЕСКИЕ ХАРАКТЕРИСТИКИ

		XLD-EL15
Световой поток не менее, лм	WHS	1300
Потребляемая мощность не более, Вт		11
Напряжение питания, В		AC 220±20%
Коэффициент мощности (cos φ)		0.95
Коэффициент пульсации, %		2
Класс защиты от поражения электрическим током		2
Степень защиты		IP54
Температурный диапазон, °С		-40...+50
Вес нетто, кг		0.5
Вес брутто, кг		0.6
Габариты упаковки, мм		175x175x80

XLD-EL7

Светодиодный светильник
rev. 1.2 от 04/12/2018

XLight

www.xlight.ru

ОПТИКА

Класс светораспределения – «П» (прямого света)
Тип кривой силы света светильника – «К» (косинусная).
Диаграмма направленности приведена на 1 клм.

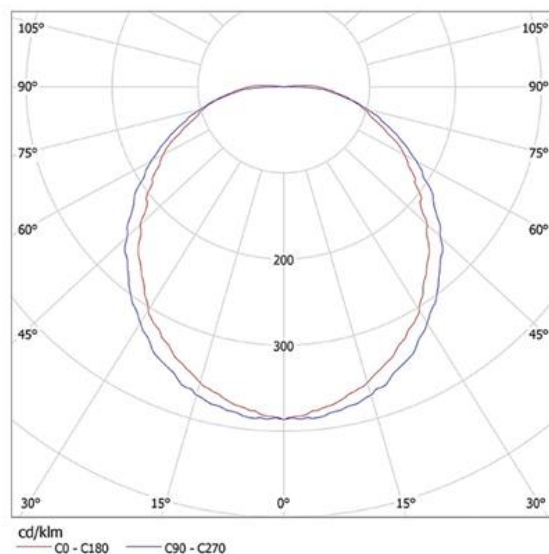
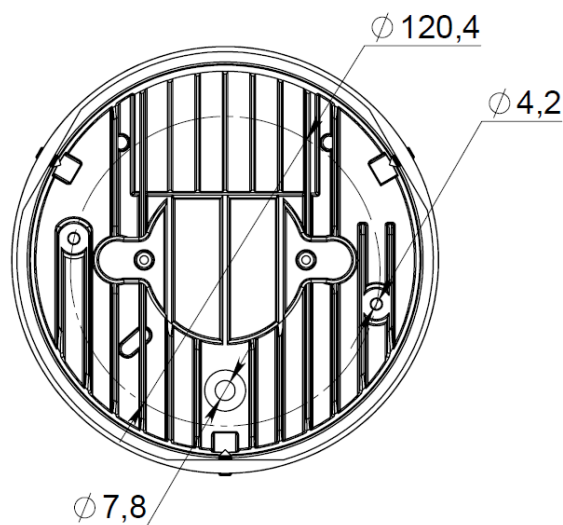


Рис. 1 Диаграмма направленности

УСТАНОВКА

Светильник устанавливается на плоские поверхности при помощи двух отверстий в корпусе, диаметр отверстий для крепления $d=4,2$ мм. Диаметр отверстия для ввода кабеля $d=7,8$ мм.



XLD-EL7

Светодиодный светильник
rev. 1.2 от 04/12/2018

XLight

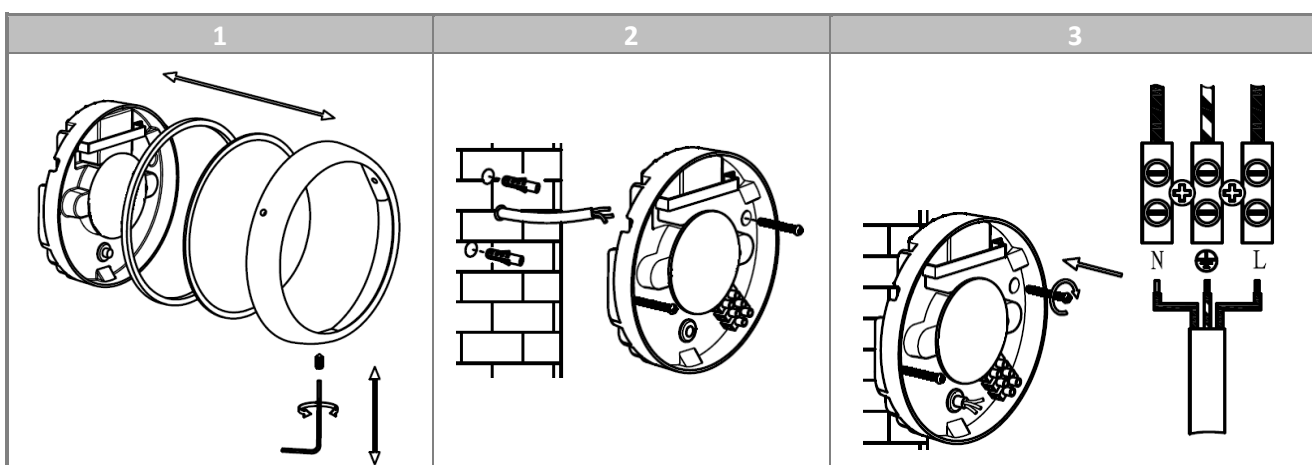
www.xlight.ru

ПОДКЛЮЧЕНИЕ ЭЛЕКТРОПИТАНИЯ

Подключение электропитания осуществляется внутри корпуса светильника к винтовым клеммным колодкам.

Для установки светильника необходимо:

1. Разобрать светильник (снять кожух со светорассеивающим колпаком)
2. Провести провод питания внутрь светильника
3. Закрепить основание светильника на опорной поверхности, подключить светильник к сети питания
4. Установить кожух со светорассеивающим колпаком



АКСЕССУАРЫ

По заказу потребителя.