

# XLD-LineC

Светодиодный светильник  
rev. 1.0 от 04/04/2019

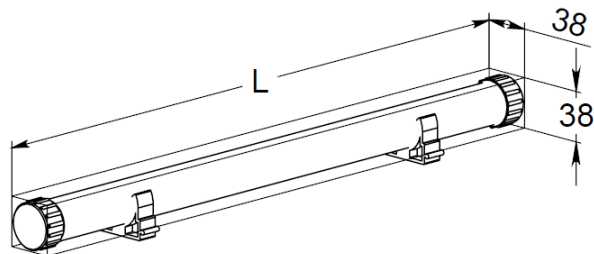
# XLight

www.xlight.ru

## ВНЕШНИЙ ВИД



## ГАБАРИТНЫЕ РАЗМЕРЫ



|          | L, мм |
|----------|-------|
| Line35C  | 355   |
| Line50C  | 505   |
| Line100C | 1005  |

## ОБЛАСТЬ ПРИМЕНЕНИЯ

- Архитектура
- Реклама

## ОПИСАНИЕ

Светильники применяются для контурной подсветки и создания световых линий на архитектурно-художественных объектах или жилых зданиях.

## КОНСТРУКЦИЯ

|                 |                    |
|-----------------|--------------------|
| Корпус          | Поликарбонат       |
| Торцевые крышки | Поликарбонат       |
| Ввод кабеля     | Силиконовая втулка |
| Кронштейн       | Полипропилен       |
| Кабель питания  | Поливинилхлорид    |
| Источник света  | Светодиоды         |

# XLD-LineC

Светодиодный светильник  
rev. 1.0 от 04/04/2019

# XLight

www.xlight.ru

## СТРУКТУРА НАИМЕНОВАНИЯ

| СЕРИЯ    |  | МОДЕЛЬ | ЦВЕТ | ПИТАНИЕ |
|----------|--|--------|------|---------|
| СЕРИЯ    |  |        |      |         |
| XLD-Line | Линейный светодиодный светильник                         |        |      |         |
| МОДЕЛЬ   |  |        |      |         |
| 35C      | Длина корпуса 355 мм                                     |        |      |         |
| 50C      | Длина корпуса 505 мм                                     |        |      |         |
| 100C     | Длина корпуса 1005 мм                                    |        |      |         |
| XX       | Специальная (по запросу)                                 |        |      |         |
| ЦВЕТ     |  |        |      |         |
| WNC      | Холодный белый, Тцв=5300÷6000К                           |        |      |         |
| WHS      | Естественный белый, Тцв=3700÷4300К                       |        |      |         |
| WHW      | Теплый белый, Тцв=2800÷3200К                             |        |      |         |
| RED      | Красный, длина волны 625 нм                              |        |      |         |
| YEL      | Желтый, длина волны 585 нм                               |        |      |         |
| GRN      | Зеленый, длина волны 525 нм                              |        |      |         |
| BLU      | Синий, длина волны 470 нм                                |        |      |         |
| RGB      | Цветодинамическая подсветка.<br>Протокол управления SPI. |        |      |         |
| ПИТАНИЕ  |  |        |      |         |
| 12*      | 12В постоянного тока<br>Класс электробезопасности «III»  |        |      |         |
| 24       | 24В постоянного тока<br>Класс электробезопасности «III»  |        |      |         |

\*-только для исполнения RGB

### Пример обозначения:

XLD-Line50C-WHS-24 – светодиодный линейный светильник L=505 мм, потребляемая мощность P<6 Вт, цвет свечения WHS, питание 24В DC, световой поток Фв > 600 лм, класс защиты IP65.

## ТЕХНИЧЕСКИЕ ХАРАКТЕРИСТИКИ

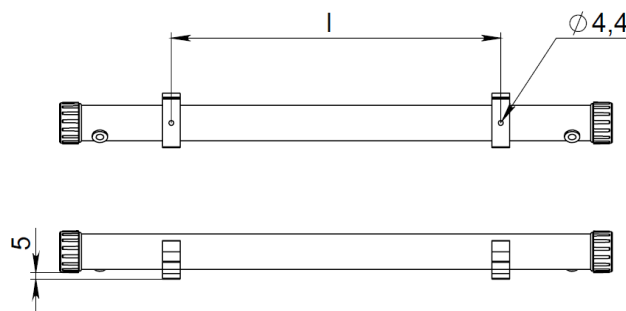
|   |          | Line35C      | Line50C | Line100C |
|---|----------|--------------|---------|----------|
| Световой поток не менее, лм   | WHC      | 400          | 600     | 1200     |
|   | WHS      | 400          | 600     | 1200     |
|   | WHW      | 400          | 600     | 1200     |
|   | RED      | 90           | 115     | 230      |
|   | YEL      | 90           | 115     | 230      |
|   | GRN      | 130          | 160     | 320      |
|   | BLU      | 30           | 45      | 90       |
| Потребляемая мощность, не более, Вт                                     | Монохром | 4            | 6       | 12       |
|   | RGB      | -            | 7       | 14       |
| Напряжение питания, В   | Монохром | 24 DC        |         |          |
|   | RGB      | 12 DC        |         |          |
| Кол-во пикселей в RGB светильнике                                       |          | 20 шт/м      |         |          |
| Кол-во светодиодов в одном пикселе (RGB), шт                            |          | 3            |         |          |
| Класс электробезопасности   |          | III          |         |          |
| Степень защиты  |          | IP65         |         |          |
| Температурный диапазон, °C  |          | -45...+40    |         |          |
| Вес нетто, кг   |          | 0.1          | 0.16    | 0.32     |
| Вес брутто, кг<br>(групповая упаковка: Line35/50-32 шт, Line100-16 шт.) |          | 6.0          |         |          |
| Габариты упаковки, мм   |          | 1050x190x210 |         |          |

## УСТАНОВКА

Светильник устанавливается на плоские поверхности при помощи двух кронштейнов. Диаметры отверстий в кронштейне для их крепления на поверхность  $d=4.4$  мм.

Конструкция кронштейна светильника позволяет настраивать угол наклона.

Кабель питания не требует дополнительной защиты от УФ излучения.

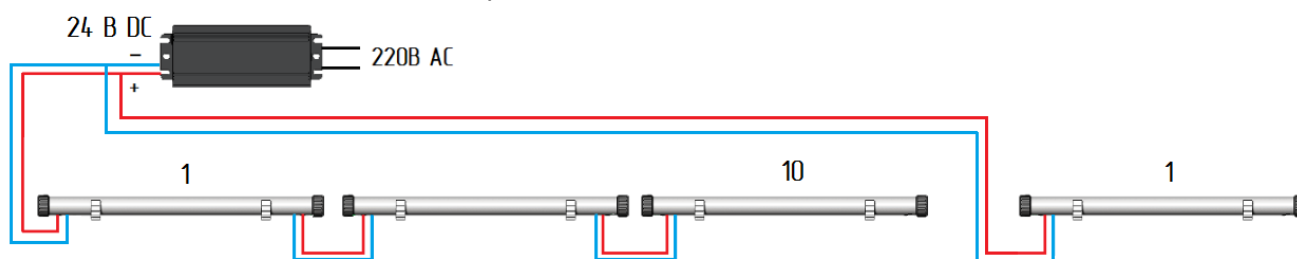


|          | l, мм |
|----------|-------|
| Line35C  | 300   |
| Line50C  | 450   |
| Line100C | 850   |

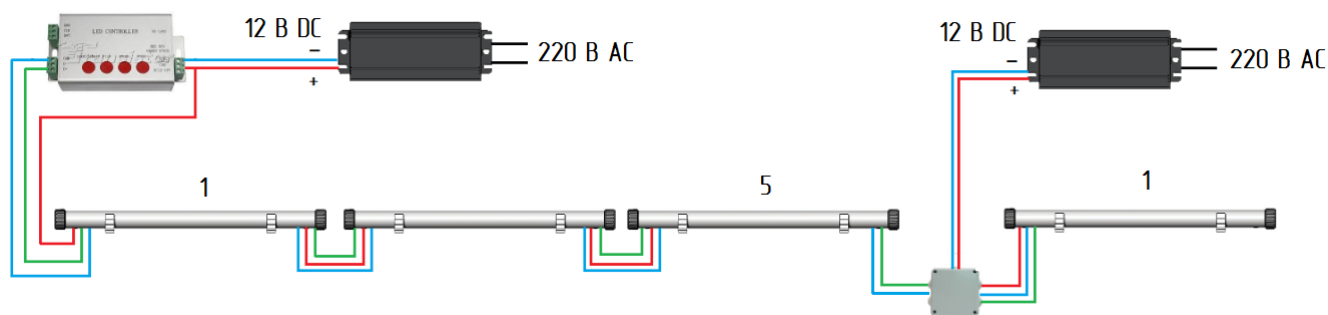
## ПОДКЛЮЧЕНИЕ ЭЛЕКТРОПИТАНИЯ

|                                     |          |        |
|-------------------------------------|----------|--------|
| Длина кабеля питания, мм            | 140±10   |        |
| Диаметр (внешней оплётки), мм       | 6        |        |
| Сечение проводника, мм <sup>2</sup> | Монохром | 2x0,75 |
|                                     | RGB      | 3x0.5  |

Подключение питания светильников с монохромным типом свечением осуществляется при помощи кабеля 2x0.75 мм<sup>2</sup> с герметичным разъемом IP65. Последовательное соединение светильников в линию не должно превышать 10м.



Подключение питания и сигнала RGB светильников осуществляется при помощи кабеля 3x0.5 мм<sup>2</sup> с герметичным разъемом IP65. Управление светом осуществляется по протоколу SPI. Последовательное соединение питания светильников в линию не должно превышать 5 м. Длина сигнальной линии ограничивается параметрами контроллера.



## АКСЕССУАРЫ

По заказу потребителя.