

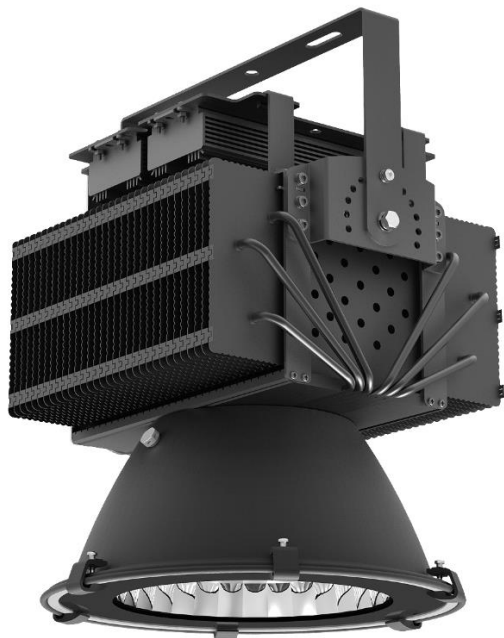
XLD-HB500

Светодиодный светильник
rev. 1.0 от 04/04/2019

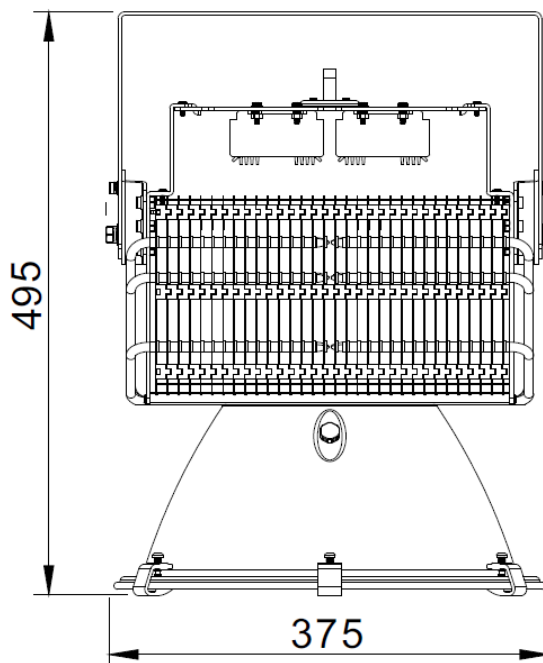
XLight

www.xlight.ru

ВНЕШНИЙ ВИД



ГАБАРИТНЫЕ РАЗМЕРЫ



ОБЛАСТЬ ПРИМЕНЕНИЯ

- Промышленность
- Склады

ОПИСАНИЕ

Светильник применяется для освещения технических, промышленных и вспомогательных помещений, складских, торговых и спортивных комплексов.

Светильник эффективен при установке на высоты до 25 метров. Предназначен для замены светильников с лампами ДРЛ до 1000 Вт, МГЛ до 1000 Вт и ДНаТ мощностью до 700 Вт.

КОНСТРУКЦИЯ

Корпус	Листовая и литая сталь
Защитный экран	Закаленное стекло
Прокладки и уплотнители	Силикон
Крепеж	Листовая сталь
Кабель питания	Каучуковая основа внешней оплётки
Источник света	Светодиодный кластер на алюминиевой печатной плате
Источник питания	Корпусированный IP67, постоянного тока
Вторичная оптика	Полиамид

XLD-HB500

Светодиодный светильник
rev. 1.0 от 04/04/2019

XLight

www.xlight.ru

СТРУКТУРА НАИМЕНОВАНИЯ

СЕРИЯ		МОДЕЛЬ		ЦВЕТ	ОПТИКА	ПИТАНИЕ
СЕРИЯ	XLD-HB	Светодиодный светильник				
МОДЕЛЬ	500	Корпус светильника 375x375x495 мм. Мощность не более 440 Вт				
ЦВЕТ	WNC	Холодный белый Т _{цв} =5300÷6000К,				
	WHS	Естественный белый Т _{цв} =3700÷4300К				
	WNW	Теплый белый Т _{цв} =2800÷3200К				
ОПТИКА	025	Отражатель, 25°				
	060	Отражатель, 60°				
ПИТАНИЕ	220	220В переменного тока. Класс электробезопасности «I».				

Пример обозначения

XLD-HB500-WHS-060-220 – светодиодный подвесной светильник, цветовая температура Т_{цв} ~ 4000К, световой поток Ф_v > 45 000лм, потребляемая мощность P < 440Вт, питание AC 220В±20% (50Гц), вторичная оптика - 60°, класс защиты IP65.

XLD-HB500

Светодиодный светильник
rev. 1.0 от 04/04/2019

XLight

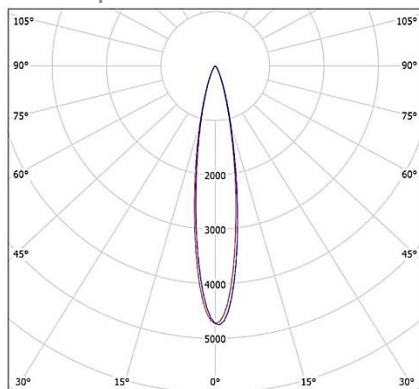
www.xlight.ru

ТЕХНИЧЕСКИЕ ХАРАКТЕРИСТИКИ

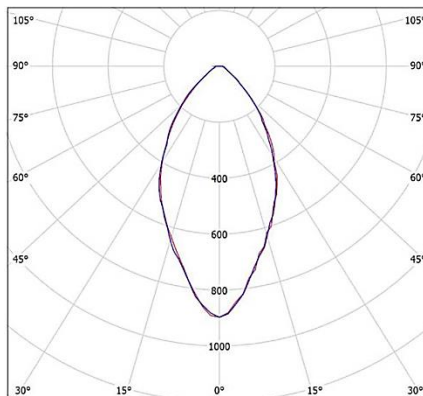
		XLD-HB500
Световой поток не менее, лм	WHC	43 000
	WHS	45 000
	WHW	38 000
Потребляемая мощность не более, Вт		440
Напряжение питания, В		AC 220В ± 20%
Степень защиты		IP65
Климатическое исполнение, по ГОСТ 15150-69		У1
Температурный диапазон, °С		-45...+40
Коэффициент мощности (cos φ)		0.98
Вес нетто, кг		13.2
Вес брутто, кг		16.4
Габариты упаковки, мм		500x500x590

ОПТИКА

Типы кривой силы света светильника:



25°



60°

XLD-HB500

Светодиодный светильник
rev. 1.0 от 04/04/2019

XLight

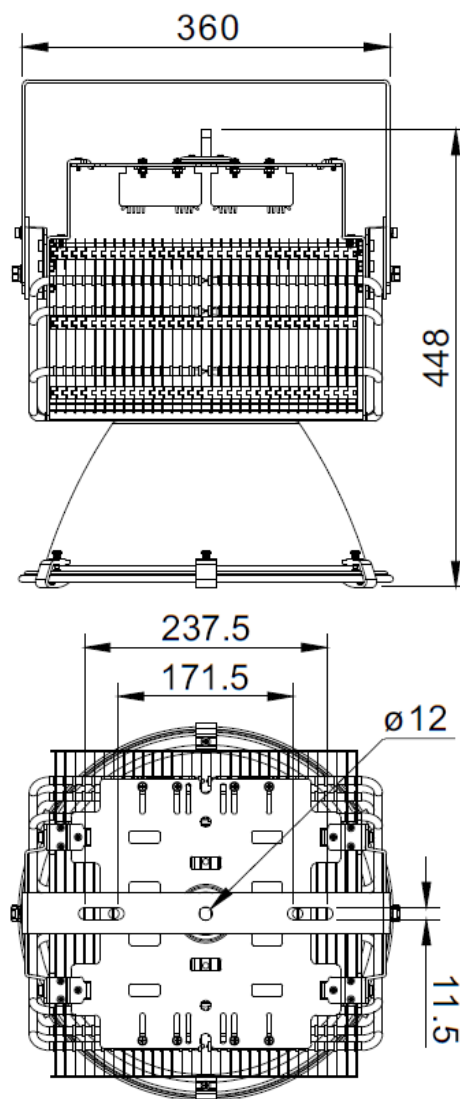
www.xlight.ru

УСТАНОВКА

Светильник устанавливается на плоские поверхности при помощи лиры. Диаметр отверстий в лире для её крепления на поверхность $d=11.5$ мм. Либо методом подвеса за крюк $d=12$ мм.

Конструкция лиры светильника позволяет настраивать угол наклона $\pm 90^\circ$.

Кабель питания не требует дополнительной защиты от УФ излучения.



ПОДКЛЮЧЕНИЕ ЭЛЕКТРОПИТАНИЯ

Длина кабеля питания, мм	450±20
Диаметр кабеля питания (внешней оплётки), мм	7.2
Сечение проводника, мм ²	3x1 мм ²
Радиус изгиба кабеля	> 10 диаметров

ДОПОЛНИТЕЛЬНО

По заказу потребителя.