

XLD-PLP

Светодиодный светильник
rev. 1.0 от 04/03/2019

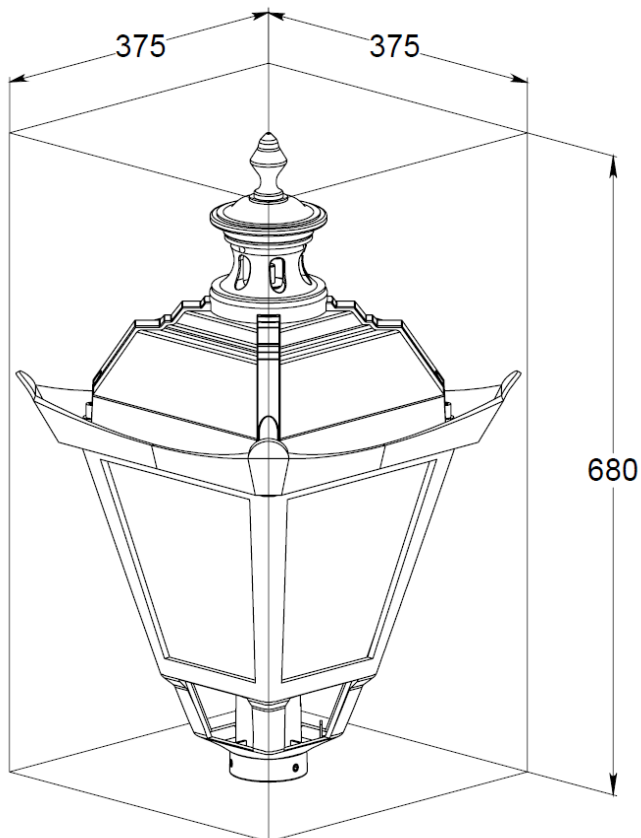
XLight

www.xlight.ru

ВНЕШНИЙ ВИД



ГАБАРИТНЫЕ РАЗМЕРЫ



ОБЛАСТЬ ПРИМЕНЕНИЯ

- Парки
- Бульвары
- Пешеходные дорожки

ОПИСАНИЕ

Светодиодный светильник предназначен для освещения парков, скверов, бульваров, пешеходных дорожек, рекреационных зон, а так же пешеходных зон в коттеджных поселках и загородных поселений.

КОНСТРУКЦИЯ

Корпус	Поликарбонат
Рассеиватель	Полиметилметакрилат (ПММА)
Источник света	Светодиодный кластер на алюминиевой печатной плате
Источник питания	Встроенный корпусированный, постоянного тока

XLD-PLP

Светодиодный светильник
rev. 1.0 от 04/03/2019

XLight

www.xlight.ru

СТРУКТУРА НАИМЕНОВАНИЯ

СЕРИЯ - МОДЕЛЬ - ЦВЕТ - ПИТАНИЕ

СЕРИЯ	
XLD-PLP	Светодиодный парковый светильник

МОДЕЛЬ	
25	Мощность не более 25 Вт
40	Мощность не более 40 Вт

ЦВЕТ	
WHC	Холодный белый Т _{цв} =5300÷6000К,
WHS	Естественный белый Т _{цв} =3700÷4300К
WHW	Теплый белый Т _{цв} =2800÷3200К

ПИТАНИЕ	
220	220В переменного тока. Класс электробезопасности «II».

Пример обозначения

XLD-PLP-40-WHS-220 – светодиодный парковый светильник, цветовая температура Т_{цв} ~ 4000К, световой поток Ф_v > 4000лм, потребляемая мощность Р < 40 Вт, питание 220В АС (50Гц), класс защиты IP54.

ТЕХНИЧЕСКИЕ ХАРАКТЕРИСТИКИ

	XLD-PL25P	XLD-PL40P
Световой поток не менее, лм	WHC	3700
	WHS	4000
	WHW	3500
Потребляемая мощность, Вт, не более.	25	40
Напряжение питания, В.	АС 220В ± 20%	
Частота питающей сети, Гц.	50-60	
Степень защиты.	IP54	
Класс защиты от поражения электрическим током, по ГОСТ Р 60598-1-2003	II	
Климатическое исполнение, по ГОСТ 15150-69	У1	
Температурный диапазон, °С	-45...+40	
Коэффициент мощности (cos φ).	0.95	
Вес нетто, кг	4.5	
Вес брутто, кг	5.2	
Габариты упаковки, мм	390x690x380	

XLD-PLP

Светодиодный светильник
rev. 1.0 от 04/03/2019

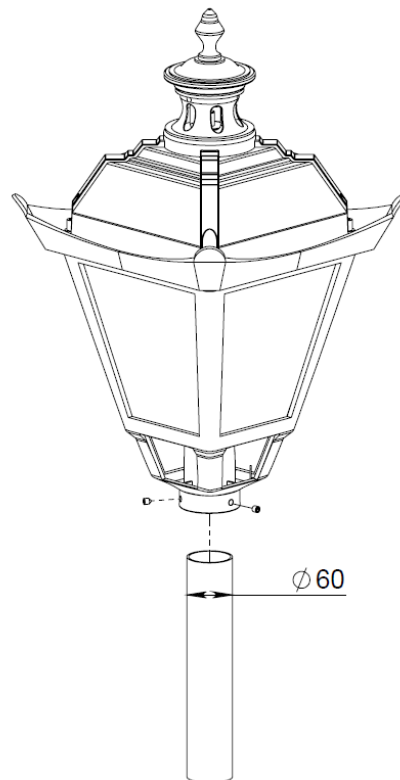
XLight

www.xlight.ru

УСТАНОВКА

Светильник устанавливается на опоры диаметром 60мм. Фиксация на опоре осуществляется затяжкой винтов в основании светильника.

После подключения, питающие провода заправляются внутрь опоры.



ПОДКЛЮЧЕНИЕ ЭЛЕКТРОПИТАНИЯ

Длина кабеля питания, мм	400±30
Диаметр (внешней оплётки), мм	6.5
Сечение проводника, мм ²	2x0,75
Радиус изгиба кабеля	> 10 диаметров

ДОПОЛНИТЕЛЬНЫЕ ВОЗМОЖНОСТИ

По заказу потребителя.