

XLD-Aline

Светодиодный светильник
rev. 1.0 от 04/04/2019

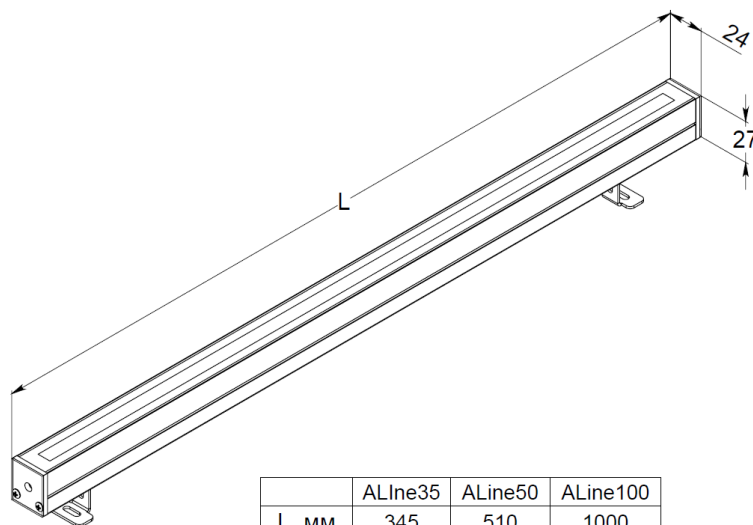
XLight

www.xlight.ru

ВНЕШНИЙ ВИД



ГАБАРИТНЫЕ РАЗМЕРЫ



	ALine35	ALine50	ALine100
L, мм	345	510	1000

ОБЛАСТЬ ПРИМЕНЕНИЯ

- Архитектура
- Реклама
- Промышленность
- Склады

ОПИСАНИЕ

Линейный светодиодный светильник может применяться для решения широкого спектра задач освещения. Благодаря небольшим размерам, светильник гармонично вписывается в окружающую обстановку. Рассчитан на работу в тяжелых эксплуатационных условиях при температуре от -45 до +40°C.

КОНСТРУКЦИЯ

Корпус	Сплав алюминия
Защитный экран	Закаленное стекло
Прокладки и уплотнители	Силикон
Кабель питания	Каучуковая основа внешней оплётки
Источник света	Светодиодный кластер на алюминиевой печатной плате
Источник питания	Корпусированный, постоянного тока
Вторичная оптика	Оптический поликарбонат

XLD-Aline

Светодиодный светильник
rev. 1.0 от 04/04/2019

XLight

www.xlight.ru

СТРУКТУРА НАИМЕНОВАНИЯ

СЕРИЯ		МОДЕЛЬ		ЦВЕТ	ОПТИКА	ПИТАНИЕ
СЕРИЯ						
XLD-Aline	Линейный светодиодный светильник					
МОДЕЛЬ						
35-3	Длина корпуса 345 мм Мощность не более 3 Вт					
50-5	Длина корпуса 510 мм Мощность не более 5 Вт					
100-10	Длина корпуса 1000 мм Мощность не более 10 Вт					
100-12	Длина корпуса 1000 мм Мощность не более 12 Вт					
ЦВЕТ						
WNC	Холодный белый Тцв=5000÷7000К,					
WHS	Естественный белый Тцв=3800÷5000К					
WHW	Теплый белый Тцв=2700÷3200К					
RED	Красный, λ=625нм					
AMB	Янтарный, λ=590нм					
GRN	Зеленый, λ=525нм					
BLU	Синий, λ=460нм					
ОПТИКА						
045	Линза 45°					
ПИТАНИЕ						
24	24В постоянного тока Класс электробезопасности «III»					

Пример обозначения

XLD-Aline100-12-WHS-045-24– линейный светодиодный светильник, цветовая температура

Тцв ~ 4500К, световой поток Фв > 1000лм, потребляемая мощность P < 10Вт, питание 24В DC, вторичная оптика - 45°, класс защиты IP65.

XLD-Aline

Светодиодный светильник
rev. 1.0 от 04/04/2019

XLight

www.xlight.ru

ТЕХНИЧЕСКИЕ ХАРАКТЕРИСТИКИ

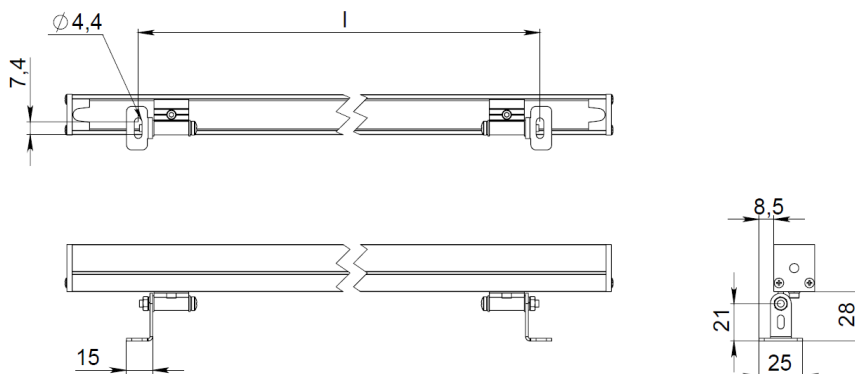
		Aline35-3	Aline50-5	Aline100-10	Aline100-12
Световой поток не менее, лм	WHC	400	550	1050	1250
	WHS	350	500	1000	1200
	WHW	300	450	950	1150
	RED	120	180	360	450
	AMB	120	180	360	450
	GRN	85	250	500	620
	BLU	55	80	160	200
Потребляемая мощность не более, Вт		3	5	10	12
Напряжение питания, В		DC 24В			
Степень защиты		IP65			
Температурный диапазон, °С		-45...+40			
Коэффициент пульсации, %		0			
Вес нетто, кг		0.25	0.32	0.65	
Вес брутто, кг		0.3	0.4	0.75	
Габариты упаковки, мм		360x40x50	510x40x50	1010x40x50	

УСТАНОВКА

Светильник устанавливается на плоские поверхности при помощи двух кронштейнов. Диаметры отверстий в кронштейне для их крепления на поверхность $d=4.4$ мм.

Конструкция кронштейна светильника позволяет настраивать угол наклона.

Кабель питания не требует дополнительной защиты от УФ излучения.



	Aline35	Aline50	Aline100
l, мм	250	420	900

ПОДКЛЮЧЕНИЕ ЭЛЕКТРОПИТАНИЯ

В одну линию можно подключать светильников не более:

XLD-Aline35-3	34 шт.
XLD-Aline50-5	24 шт.
XLD-Aline100-10	12 шт.
XLD-Aline100-12	10 шт.

Длина кабеля питания, мм	200 ±20
Диаметр (внешней оплётки), мм	7.0
Сечение проводника, мм ²	2x1
Радиус изгиба кабеля	> 10 диаметров

АКСЕССУАРЫ

По заказу потребителя.