

XLD-EL15

Светодиодный светильник
rev. 1.0 от 18/04/2019

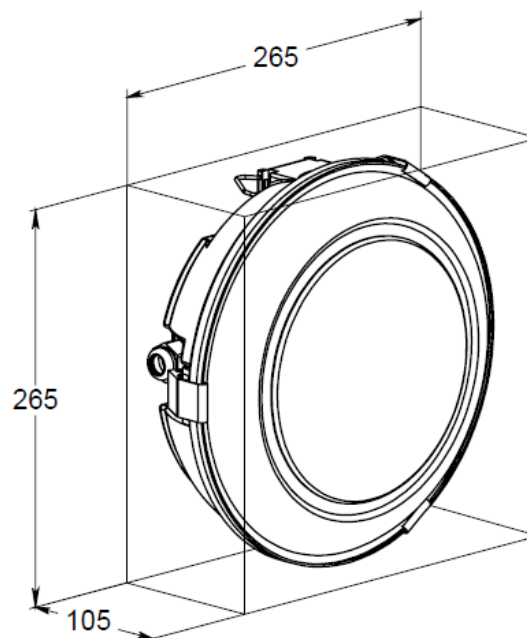
XLight

www.xlight.ru

ВНЕШНИЙ ВИД



ГАБАРИТНЫЕ РАЗМЕРЫ



ОБЛАСТЬ ПРИМЕНЕНИЯ

- ЖКХ
- Технические зоны
- Места общего пользования
- Инженерные сооружения

ОПИСАНИЕ

Серия светодиодных светильников XLD-EL специально разработана для замены ламп накаливания в сфере ЖКХ: подъезды, лифтовые холлы, переходы, лестничные клетки и иные помещения. Широкая диаграмма направленности, отсутствие резких теней и равномерное освещение способствуют созданию качественного и комфортного освещения.

КОНСТРУКЦИЯ

Корпус	Поликарбонат
Рассеиватель	Оптический поликарбонат
Прокладки и уплотнители	Вспененный эластомер
Гермоввод	Полиамид
Источник света	Светодиодный кластер на алюминиевой печатной плате
Источник питания	Корпусированный, постоянного тока

XLD-EL15

Светодиодный светильник
rev. 1.0 от 18/04/2019

XLight

www.xlight.ru

СТРУКТУРА НАИМЕНОВАНИЯ

СЕРИЯ		МОДЕЛЬ		ЦВЕТ	ПИТАНИЕ
XLD-EL	Светодиодный светильник	15	Мощность не более 14 Вт	WHS	220
				Естественный белый Т _{цв} =3700÷4300К	220В переменного тока. Класс электробезопасности «I».

Пример обозначения

XLD-EL15-WHS-220 – светодиодный светильник, потребляемая мощность P<14Вт, цветовая температура Т_{цв} ~ 4000К, световой поток Ф_v > 1400 лм, класс защиты IP54.

ТЕХНИЧЕСКИЕ ХАРАКТЕРИСТИКИ

	XLD-EL15
Световой поток не менее, лм	1400
Потребляемая мощность не более, Вт	14
Напряжение питания, В	АС 220÷20%
Частота питающей сети, Гц.	50-60
Коэффициент мощности (cos φ)	0.95
Коэффициент пульсации, %	3
Степень защиты	IP65
Температурный диапазон, °С	-45...+40
Вес нетто, кг	1.0
Вес брутто, кг	1.1
Габариты упаковки, мм	270x270x105

XLD-EL15

Светодиодный светильник
rev. 1.0 от 18/04/2019

XLight

www.xlight.ru

ОПТИКА

Класс светораспределения – «П» (прямого света)
Тип кривой силы света светильника – «К» (косинусная).

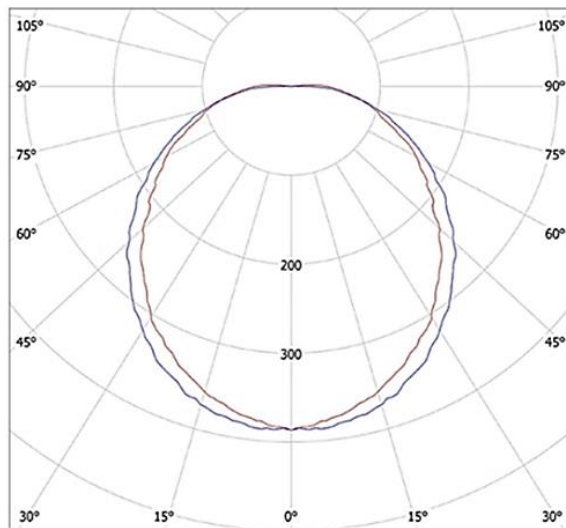
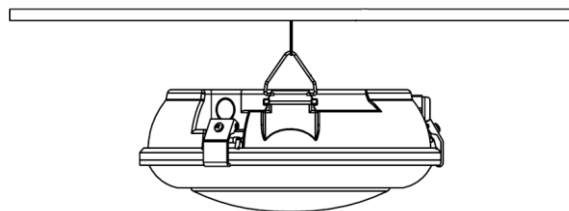
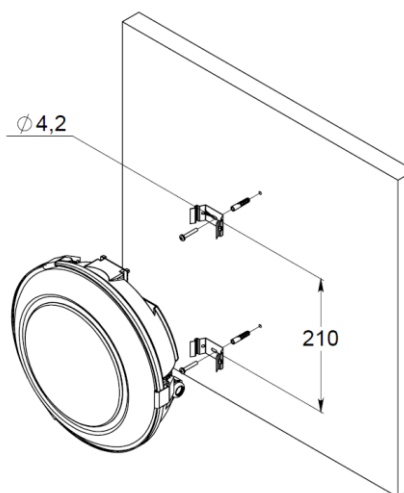


Рис. 1 Диаграмма направленности

УСТАНОВКА

Светильник устанавливается на плоские поверхности при помощи двух кронштейнов. Диаметр отверстий в кронштейне для их крепления $d=4,2$ мм.



Либо, методом подвеса при помощи скоб (поз. 4)
(входят в комплект поставки).

XLD-EL15

Светодиодный светильник
rev. 1.0 от 18/04/2019

XLight

www.xlight.ru

ПОДКЛЮЧЕНИЕ ЭЛЕКТРОПИТАНИЯ

Длина кабеля питания, мм	500±50
Диаметр (внешней оплётки), мм	6.5
Сечение проводника, мм ²	3x0,75 (AWG 18)
Радиус изгиба кабеля	> 10 диаметров

АКСЕССУАРЫ

По заказу потребителя.