

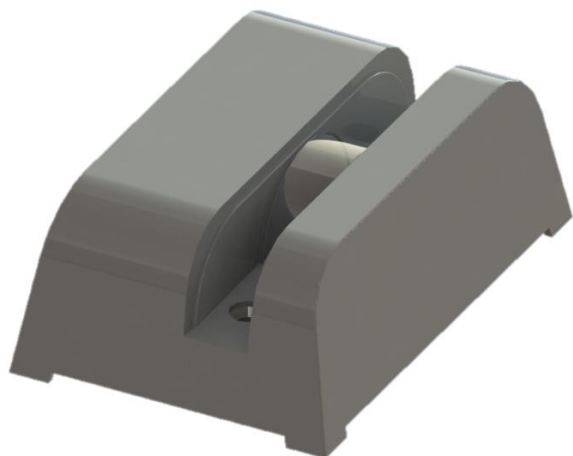
# XLD-ALW

Светодиодный светильник  
rev. 1.0 от 04/04/2019

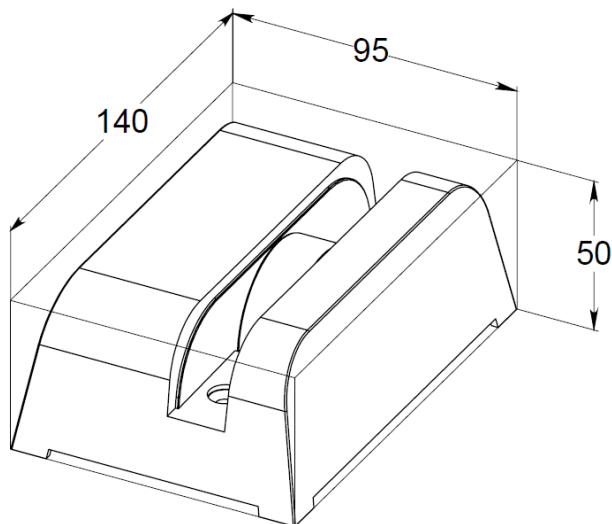
# XLight

www.xlight.ru

## ВНЕШНИЙ ВИД



## ГАБАРИТНЫЕ РАЗМЕРЫ



## ОБЛАСТЬ ПРИМЕНЕНИЯ

- Оконные проемы
- Скульптура
- Парковая зона

## ОПИСАНИЕ

Серия светодиодных светильников XLD-ALW предназначены для подсветки оконных проемов, памятников культуры или ландшафта

Рассчитан на работу в тяжелых эксплуатационных условиях при температуре от -45 до +40°C.

## КОНСТРУКЦИЯ

Корпус	Сплав алюминия
Кабель питания	Каучуковая основа внешней оплётки
Источник света	Светодиодный кластер на алюминиевой печатной плате
Источник питания	Корпусированный, постоянного тока
Вторичная оптика	Оптический поликарбонат

# XLD-ALW

Светодиодный светильник  
rev. 1.0 от 04/04/2019

# XLight

www.xlight.ru

## СТРУКТУРА НАИМЕНОВАНИЯ

СЕРИЯ - ЦВЕТ - ПИТАНИЕ

СЕРИЯ	
XLD-ALW	Светодиодный светильник

ЦВЕТ	
WHC	Холодный белый Тцв=5300÷6000К,
WHS	Естественный белый Тцв=3700÷4300К
WHW	Теплый белый Тцв=2800÷3200К
RED	Красный, $\lambda=625\text{нм}$
AMB	Янтарный, $\lambda=590\text{нм}$
GRN	Зеленый, $\lambda=525\text{нм}$
BLU	Синий, $\lambda=460\text{нм}$
RGB	Цветодинамическая подсветка

ПИТАНИЕ	
220	220В переменного тока Класс электробезопасности «I»

### Пример обозначения

XLD-ALW-WHS-220 – светодиодный светильник, цветовая температура Тцв ~ 4000К, световой поток Фв > 1000лм, потребляемая мощность Р < 10 Вт, питание 220В АС (50Гц), вторичная оптика – 5х150°, класс защиты IP66.

# XLD-ALW

Светодиодный светильник  
rev. 1.0 от 04/04/2019

# XLight

www.xlight.ru

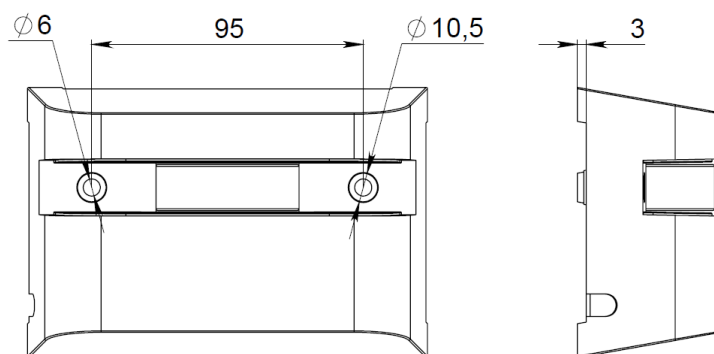
## ТЕХНИЧЕСКИЕ ХАРАКТЕРИСТИКИ

		XLD-ALW
Световой поток не менее, лм	WHC	900
	WHS	1000
	WHW	850
	RED	300
	AMB	300
	GRN	450
	BLU	150
Потребляемая мощность, Вт, не более.		10
Угол свечения, град		5x150
Напряжение питания, В.		AC 220В ± 20%
Частота питающей сети, Гц.		50-60
Степень защиты.		IP66
Климатическое исполнение, по ГОСТ 15150-69		У1
Температурный диапазон, °С		-45...+40
Коэффициент мощности (cos φ).		0.95
Вес нетто, кг		0.45
Вес брутто, кг		0.5
Габариты упаковки, мм		180x135x125

## УСТАНОВКА

Светильник устанавливается на плоские поверхности. Диаметр отверстий в основании для крепления на поверхность d=8 мм.

Кабель питания не требует дополнительной защиты от УФ излучения.



## ПОДКЛЮЧЕНИЕ ЭЛЕКТРОПИТАНИЯ

Длина кабеля питания, мм	400±20
Диаметр (внешней оплётки), мм	7.0
Сечение проводника, мм <sup>2</sup>	3x0,75 (AWG 18)

## ДОПОЛНИТЕЛЬНЫЕ ВОЗМОЖНОСТИ

По заказу потребителя.